

Документ подписан простой электронной подписью
Информация о владельце:
ФИО: Гаранин Максим Алексеевич
Должность: Ректор
Дата подписания: 11.03.2024 16:02:53
Уникальный программный ключ:
7708e3a47e66a8ee02711b298d7c78bd1e40bf88

Приложение
к рабочей программе дисциплины

(Номер регистрации РПД)

МИНИСТЕРСТВО ТРАНСПОРТА РОССИЙСКОЙ ФЕДЕРАЦИИ
ФЕДЕРАЛЬНОЕ АГЕНТСТВО ЖЕЛЕЗНОДОРОЖНОГО ТРАНСПОРТА
ФЕДЕРАЛЬНОЕ ГОСУДАРСТВЕННОЕ БЮДЖЕТНОЕ ОБРАЗОВАТЕЛЬНОЕ УЧРЕЖДЕНИЕ ВЫСШЕГО ОБРАЗОВАНИЯ
САМАРСКИЙ ГОСУДАРСТВЕННЫЙ УНИВЕРСИТЕТ ПУТЕЙ СООБЩЕНИЯ
(СамГУПС)

УТВЕРЖДАЮ
Заведующий кафедрой НТТС
_____ /А.А. Свечников /
(подпись) (Ф.И.О.)
« _____ » _____ 20_ г.

**ФОНД ОЦЕНОЧНЫХ СРЕДСТВ ДЛЯ ПРОМЕЖУТОЧНОЙ АТТЕСТАЦИИ
ПО ДИСЦИПЛИНЕ (МОДУЛЮ)**

Строительная механика
(наименование дисциплины(модуля))

Специальность
23.05.06 Строительство железных дорог, мостов и транспортных тоннелей
(код и наименование)

Специализация
"Управление техническим состоянием железнодорожного пути"
"Мосты"
(наименование)

Фонд оценочных средств разработан: _____
(подпись) Брылева М.А., доцент, к.т.н., доцент
(Ф.И.О., должность, ученая степень, ученое звание)

Рекомендован к утверждению на заседании кафедры Наземные транспортно-технологические средства
(название кафедры)

Зав.кафедрой _____ А.А. Свечников, к.т.н., доцент
(подпись) Ф.И.О., должность, ученая степень, ученое звание

1. Перечень компетенций с указанием этапов их формирования в процессе освоения образовательной программы
2. Описание показателей и критериев оценивания компетенций на различных этапах их формирования, описание шкал оценивания.
3. Типовые контрольные задания или иные материалы, необходимые для оценки знаний, умений, навыков и (или) опыта деятельности, характеризующих этапы формирования компетенций в процессе освоения образовательной программы.
4. Методические материалы, определяющие процедуры оценивания знаний, умений, навыков и (или) опыта деятельности, характеризующих этапы формирования компетенций.
5. Приложения

1. Перечень компетенций с указанием этапов их формирования в процессе освоения образовательной программы

Основными этапами формирования компетенций в процессе освоения образовательной программы является их формирование в процессе освоения дисциплин, практик, подготовки ВКР

Этапность формирования компетенций прямо связана с местом дисциплины в образовательной программе (раздел 2 РПД)

Перечень компетенций, формируемых дисциплиной

Б1.О.30 Строительная механика

(код и наименование дисциплины)

код компетенции	определение компетенции	этапы формирования		
		кол-во	№	промежуточный/завершающий
ПКО-2	Способен выполнять математическое объектов и процессов, статические и динамические расчеты транспортных сооружений на базе современного программного обеспечения для автоматизированного проектирования и исследований	2	1	промежуточная

2. Описание показателей и критериев оценивания компетенций на различных этапах их формирования, описание шкал оценивания

Основными этапами формирования компетенций обучающихся при освоении дисциплины являются последовательное изучение содержательно связанных между собой разделов (тем) учебных занятий. Результаты текущего контроля и промежуточной аттестации позволяют определить уровень освоения компетенций обучающимися.

Планируемые результаты обучения приведены в разделе 1 рабочей программы дисциплины.

Текущий контроль проводится:

- в форме опроса по темам практических работ;
- в форме самостоятельной домашней контрольной работы;
- в форме выполнения тестового задания

Промежуточная аттестация проводится в виде:

- сдачи зачета;
- сдачи экзамена.

Матрица оценки результатов обучения по дисциплине						
Код компетенции	Дескрипторы	Оценочные средства/формы контроля				
		Контрольная работа	Опрос по практической работе	Тест	Зачет	Экзамен
ПКО-2	знает	+	+	+	+	+
	умеет	+	+	+	+	+
	владеет	+	+	+	+	+

Критерии формирования оценок по выполнению типовых контрольных работ

«Отлично» (5 баллов) – ставится за работу, выполненную полностью без ошибок и недочетов.

«Хорошо» (4 балла) – ставится за работу, выполненную полностью, но при наличии в ней не более одной негрубой ошибки и одного недочета, не более трех недочетов.

«Удовлетворительно» (3 балла) – ставится за работу, если студент правильно выполнил не менее 2/3 всей работы или допустил не более одной грубой ошибки и двух недочетов, не более одной грубой и одной негрубой ошибки, не более трех негрубых ошибок, одной негрубой ошибки и двух недочетов.

«Неудовлетворительно» (0 баллов) – ставится за работу, если число ошибок и недочетов превысило норму для оценки 3 или правильно выполнено менее 2/3 всей работы.

Виды ошибок:

- грубые ошибки: незнание основных понятий; незнание приемов решения задач расчета деталей машин; ошибки, показывающие неправильное понимание условия предложенного задания.

- негрубые ошибки: неточности расчета прочностных задач; нерациональный выбор хода решения.

- недочеты: нерациональные приемы решения задач; арифметические ошибки в вычислениях, если эти ошибки грубо не искажают реальность полученного результата; отдельные погрешности в формулировке выводов по результатам решения; небрежное выполнение задания.

Критерии формирования оценок по выполнению тестовых заданий

«Отлично» (5 баллов) – получают студенты с правильным количеством ответов на тестовые вопросы – 100 – 90% от общего объёма заданных тестовых вопросов.

«Хорошо» (4 балла) – получают студенты с правильным количеством ответов на тестовые вопросы – 89 – 70% от общего объёма заданных тестовых вопросов.

«Удовлетворительно» (3 балла) – получают студенты с правильным количеством ответов на тестовые вопросы – 69 – 40% от общего объёма заданных тестовых вопросов.

«Неудовлетворительно» (0 баллов) - получают студенты с правильным количеством ответов на тестовые вопросы – менее 39% от общего объёма заданных тестовых вопросов.

Критерии и шкала оценивания уровней освоения компетенций приведены в таблице.

Критерии формирования оценок по практической работы

«Отлично» (5 баллов) – студент показал глубокие знания материала по поставленным вопросам, грамотно, логично его излагает, структурировал и детализировал информацию.

«Хорошо» (4 балла) – студент твердо знает материал, грамотно его излагает, не допускает существенных неточностей в ответ на вопросы.

«Удовлетворительно» (3 балла) – студент имеет знания основного материала по поставленным вопросам, но не усвоил его деталей, допускает отдельные неточности.

«Неудовлетворительно» (0 баллов) – студент допускает грубые ошибки в ответе на поставленные вопросы, демонстрирует отсутствие необходимой информации в презентации.

Критерии формирования оценок по зачету

К зачету допускаются студенты, выполнившие более 60% заданий по самостоятельной работе.

«зачтено» - студент демонстрирует знание основных разделов программы изучаемого курса: его базовых понятий и фундаментальных проблем; приобрел необходимые умения и навыки, освоил вопросы практического применения полученных знаний, не допустил фактических ошибок при ответе, достаточно последовательно и логично излагает теоретический материал, допуская лишь незначительные нарушения последовательности изложения и некоторые неточности.

«незачтено» - выставляется в том случае, когда студент демонстрирует фрагментарные знания основных разделов программы изучаемого курса: его базовых понятий и фундаментальных проблем. У экзаменуемого слабо выражена способность к самостоятельному аналитическому мышлению, имеются затруднения в изложении материала, отсутствуют необходимые умения и навыки, допущены грубые ошибки и незнание терминологии, отказ отвечать на дополнительные вопросы, знание которых необходимо для получения положительной оценки.

Критерии формирования оценок по экзамену

К экзамену допускаются студенты, выполнившие более 60% заданий по самостоятельной работе.

«Отлично» (5 баллов) – студент демонстрирует знание всех разделов изучаемой дисциплины: содержание базовых понятий и фундаментальных проблем; умение излагать программный материал с демонстрацией конкретных примеров. Свободное владение материалом должно характеризоваться логической ясностью и четким видением путей применения полученных знаний в практической деятельности, умением связать материал с другими отраслями знания.

«Хорошо» (4 балла) – студент демонстрирует знания всех разделов изучаемой дисциплины: содержание базовых понятий и фундаментальных проблем; приобрел необходимые умения и навыки, освоил вопросы практического применения полученных знаний, не допустил фактических ошибок при ответе, достаточно последовательно и логично излагает теоретический материал, допуская лишь незначительные нарушения последовательности изложения и некоторые неточности. Таким образом данная оценка выставляется за правильный, но недостаточно полный ответ.

«Удовлетворительно» (3 балла) – студент демонстрирует знание основных разделов программы изучаемого курса: его базовых понятий и фундаментальных проблем. Однако знание основных проблем курса не подкрепляются конкретными практическими примерами, не полностью раскрыта сущность вопросов, ответ недостаточно логичен и не всегда последователен, допущены ошибки и неточности.

«Неудовлетворительно» (0 баллов) – выставляется в том случае, когда студент демонстрирует фрагментарные знания основных разделов программы изучаемого курса: его базовых понятий и фундаментальных проблем. У экзаменуемого слабо выражена способность к самостоятельному аналитическому мышлению, имеются затруднения в изложении материала, отсутствуют необходимые умения и навыки, допущены грубые ошибки и незнание терминологии, отказ отвечать на дополнительные вопросы, знание которых необходимо для получения положительной оценки.

Критерии и шкала оценивания уровней освоения компетенций

Шкала оценивания	Уровень освоения компетенции	Критерии оценивания
отлично	высокий	обучающийся овладел элементами компетенции «знать», «уметь» и «владеть», проявил всесторонние и глубокие знания программного материала по дисциплине, освоил основную и дополнительную литературу, обнаружил творческие способности в понимании, изложении и практическом использовании усвоенных знаний.
хорошо	продвинутый	обучающийся овладел элементами компетенции «знать» и «уметь», проявил полное знание программного материала по дисциплине, освоил основную рекомендованную литературу, обнаружил стабильный характер знаний и умений и проявил способности к их самостоятельному применению и обновлению в ходе последующего обучения и практической деятельности.

Шкала оценивания	Уровень освоения компетенции	Критерии оценивания
удовлетворительно	базовый	обучающийся овладел элементами компетенции «знать», проявил знания основного программного материала по дисциплине в объеме, необходимом для последующего обучения и предстоящей практической деятельности, изучил основную рекомендованную литературу, допустил неточности в ответе на экзамене, но в основном обладает необходимыми знаниями для их устранения при корректировке со стороны экзаменатора.
неудовлетворительно	компетенция не сформирована	Обучающийся не овладел ни одним из элементов компетенции, обнаружил существенные пробелы в знании основного программного материала по дисциплине, допустил принципиальные ошибки при применении теоретических знаний, которые не позволяют ему продолжить обучение или приступить к практической деятельности без дополнительной подготовки по данной дисциплине.

Оценка «зачтено» соответствует критериям оценок от «отлично» до «удовлетворительно».

Оценка «не зачтено» соответствует критерию оценки «неудовлетворительно».

3. Типовые контрольные задания или иные материалы, необходимые для оценки знаний, умений, навыков и (или) опыта деятельности, характеризующих этапы формирования компетенций в процессе освоения образовательной программы

Перечень оценочных средств по дисциплине, их краткая характеристика и представление оценочного средства в фонде приведены в таблице.

Каждое оценочное средство представлено в фонде в виде единого документа или в виде комплекта документов.

Перечень оценочных средств для текущего контроля и промежуточной аттестации по дисциплине

Наименование оценочного средства	Краткая характеристика оценочного средства	Представление оценочного средства в фонде
Текущий контроль		
Тест	Система стандартизированных заданий, позволяющая автоматизировать процедуру измерения уровня знаний и умений обучающегося	Фонд тестовых заданий, критерии оценки
Отчет по практическим работам	Средство контроля, организованное как специальная беседа преподавателя с обучающимся на темы, связанные с изучаемой дисциплиной, и рассчитанное на выяснение объема знаний обучающегося по определенному разделу, теме, проблеме и т.п.	Вопросы по теме практической работе. Критерии оценки
Контрольная работа	Средство проверки умений применять полученные знания для решения задач определенного типа по теме или разделу	Комплект контрольных заданий по вариантам. Критерии оценки

Наименование оценочного средства	Краткая характеристика оценочного средства	Представление оценочного средства в фонде
Промежуточная аттестация		
Зачет	Форма промежуточной аттестации по дисциплине, позволяющая оценить результаты обучения и уровень сформированности компетенций на этапе изучения дисциплины.	Вопросы для подготовки к зачету, Критерии оценки
Экзамен	Форма промежуточной аттестации по дисциплине, позволяющая оценить результаты обучения и уровень сформированности компетенций на этапе изучения дисциплины.	Вопросы для подготовки к экзамену, Банк экзаменационных билетов, Критерии оценки

4. Методические материалы, определяющие процедуры оценивания знаний, умений, навыков и (или) опыта деятельности, характеризующих этапы формирования компетенций

Описание процедуры оценивания «Защита отчета по практическим работам».

Оценивание итогов практической работы проводится преподавателем, ведущим практические работы.

По результатам проверки отчета по практической работе обучающийся допускается к его защите при условии соблюдения перечисленных условий:

- выполнены все задания;
- отсутствуют ошибки;
- оформлено в соответствии с требованиями.

В том случае, если содержание отчета не отвечает предъявляемым требованиям, то он возвращается автору на доработку. Обучающийся должен переделать отчет с учетом замечаний. Если сомнения вызывают отдельные аспекты отчета, то в этом случае они рассматриваются во время устной защиты.

Защита отчета по практической работе представляет собой устный публичный отчет обучающегося о результатах выполнения, ответы на вопросы преподавателя.

Ответ обучающегося оценивается преподавателем в соответствии с критериями, описанными в пункте 2.

Описание процедуры оценивания «Оценивания контрольной работы».

Оценивание проводится ведущим преподавателем. По результатам проверки контрольной работы, работа считается выполненной при условии соблюдения перечисленных условий:

- выполнены все задания;
- сделаны выводы;
- отсутствуют ошибки;
- оформлено в соответствии с требованиями.

В том случае, если работа не отвечает предъявляемым требованиям, то она возвращается автору на доработку. Обучающийся должен переделать работу с учетом замечаний и предоставить для проверки вариант с результатами работы над ошибками.

Описание процедуры оценивания «Тестирование».

Тестирование по дисциплине проводится с использованием ресурсов электронной образовательной среды «Moodle» (режим доступа: <http://do.samgups.ru/moodle/>). Количество тестовых заданий и время задается системой. Во время проведения тестирования обучающиеся могут пользоваться программой дисциплины, справочной литературой, калькулятором. Результат каждого обучающегося оценивается в соответствии с универсальной шкалой, приведенной в пункте 2.

Описание процедуры оценивания «Экзамен».

Экзамен принимается ведущим преподавателем по данной учебной дисциплине. Экзамен может проводиться как в форме ответа на вопросы билета, так и в форме тестирования. Форма определяется преподавателем.

При проведении устного экзамена обучающемуся предоставляется 30 минут на подготовку. Опрос обучающегося по билету на устном экзамене не должен превышать 0,35 часа. Ответ обучающегося оценивается в соответствии с критериями, описанными в пункте 2.

При проведении экзамена в форме тестирования в системе «Moodle» (режим доступа: <http://do.samgups.ru/moodle/>) количество тестовых заданий и время задается системой. Во время проведения экзамена обучающиеся могут пользоваться программой дисциплины, справочной литературой, калькулятором. Результат каждого обучающегося оценивается в соответствии с универсальной шкалой, приведенной в пункте 2.

Описание процедуры оценивания «Зачет».

Зачет может проводиться как в форме устного, так и в форме тестирования. Форма определяется преподавателем.

При проведении зачета в форме устного ответа на вопросы билета обучающемуся предоставляется 20 минут на подготовку. Опрос обучающегося не должен превышать 0,25 часа. Ответ обучающегося оценивается в соответствии с критериями, описанными в пункте 2.

При проведении зачета в форме тестирования в системе «Moodle» (режим доступа: <http://do.samgups.ru/moodle/>) количество тестовых заданий и время задается системой. Во время проведения зачета обучающиеся могут пользоваться программой дисциплины, справочной литературой, калькулятором. Результат каждого обучающегося оценивается в соответствии с универсальной шкалой, приведенной в пункте 5.2.

МИНИСТЕРСТВО ТРАНСПОРТА РОССИЙСКОЙ ФЕДЕРАЦИИ
ФЕДЕРАЛЬНОЕ АГЕНТСТВО ЖЕЛЕЗНОДОРОЖНОГО ТРАНСПОРТА
 ФЕДЕРАЛЬНОЕ ГОСУДАРСТВЕННОЕ БЮДЖЕТНОЕ ОБРАЗОВАТЕЛЬНОЕ УЧРЕЖДЕНИЕ ВЫСШЕГО ОБРАЗОВАНИЯ
САМАРСКИЙ ГОСУДАРСТВЕННЫЙ УНИВЕРСИТЕТ ПУТЕЙ СООБЩЕНИЯ
(СамГУПС)

Факультет «Подвижной состав и путевые машины»
 Кафедра «Наземные транспортно-технологические средства»

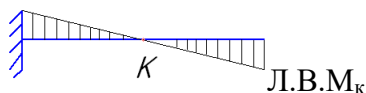
Тестовые задания
 по дисциплине Строительная механика

Пример тестов.

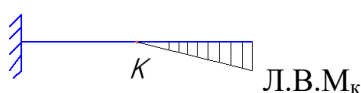
1. Линией влияния какого-либо усилия называется {= график, изображающий закон изменения этого усилия в сечении «к» ~ эпюра этого усилия ~ упругая линия ~ деформационная кривая}

2. Какой вариант является правильным {= 2~1~3}

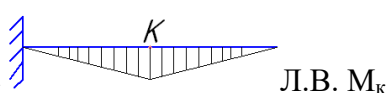
Вариант 1



Вариант 2



Вариант 3



3. Мгновенно-изменяемой системой называется система {= с двумя стержнями, лежащими на одной прямой ~ с двумя стержнями, не лежащими на одной прямой ~ с тремя стержнями, образующие шарнирный треугольник ~ изменение формы которой возможно лишь в связи с деформацией ее элементов}

Критерии оценки:

- оценка «зачтено» выставляется обучающемуся, если он ответил правильно на тестовые вопросы 60 – 100 % от общего объема заданных тестовых вопросов.
- оценка «не зачтено» выставляется в том случае, когда обучающийся ответил правильно менее чем на 60 % тестовых вопросов от общего объема.

Составитель _____ Брылева М.А.
 « ___ » _____ 2019 г.

МИНИСТЕРСТВО ТРАНСПОРТА РОССИЙСКОЙ ФЕДЕРАЦИИ
ФЕДЕРАЛЬНОЕ АГЕНТСТВО ЖЕЛЕЗНОДОРОЖНОГО ТРАНСПОРТА
ФЕДЕРАЛЬНОЕ ГОСУДАРСТВЕННОЕ БЮДЖЕТНОЕ ОБРАЗОВАТЕЛЬНОЕ УЧРЕЖДЕНИЕ ВЫСШЕГО ОБРАЗОВАНИЯ
САМАРСКИЙ ГОСУДАРСТВЕННЫЙ УНИВЕРСИТЕТ ПУТЕЙ СООБЩЕНИЯ
(СамГУПС)

Факультет «Подвижной состав и путевые машины»
Кафедра «Наземные транспортно-технологические средства»

Вопросы по теме практических работ
по дисциплине Строительная механика

Тема: «Кинематический анализ схем сооружений».

Что такое кинематический анализ? Его назначение и задачи.

Какие системы называются геометрически неизменяемыми, геометрически изменяемыми и мгновенно изменяемыми?

Дайте определение диска. Что может быть диском?

Типы связей плоских систем и их кинематические характеристики?

Что такое степени свободы стержневой системы?

Перечислите основные способы геометрически неизменяемого соединения частей сооружения (дисков).

Какой вывод делается по результатам кинематического анализа, если получается $W < 0$, $W > 0$, или $W = 0$?

Почему для проверки геометрической неизменяемости при $W \leq 0$ необходимо выполнять анализ геометрической структуры?

Тема: «Построение линии влияния. Построение линий влияния для многопролетных шарнирных балок».

Какая нагрузка называется подвижной?

Дайте определение линии влияния.

В чем отличие линии влияния от эпюры?

В чем сущность построения линий влияния статическим методом?

Каковы размерности ординат линий влияния?

Какое положение подвижной нагрузки называется расчётным?

В чём состоит особенность построения линий влияния для многопролетных статически определимых балок?

Как определяются усилия по линиям влияния?

Как определяется эквивалентная нагрузка?

Тема: «Расчет трёхшарнирной арки».

Какая система называется трёхшарнирной аркой?

Как определяются опорные реакции, а также изгибающие моменты, поперечные и продольные силы в сечениях трёхшарнирной арки?

Как строятся линия влияния опорных реакций и внутренних усилий в сечениях трёхшарнирной арки?

Тема: «Расчет плоской фермы».

Особенности работы элементов, составляющих ферму, по сравнению с работой балки.

Сформулируйте (на конкретных примерах) аналитические методы расчёта плоских ферм: способ вырезания узлов, способ моментной точки, способ проекций, способ совместных сечений.

Какие стержни фермы называют нулевыми?

Частные случаи определения усилий в стержнях ферм.

Основные правила проверки усилий в стержнях ферм.

Сформулируйте порядок построения линий влияния усилий для плоских балочных ферм

Тема: «Определение перемещений».

Определение перемещений в статически определимых стержневых системах методом Мора.

Поясните физический смысл всех компонентов, входящих в формулу Мора.

Возможные упрощения формулы Мора в случае расчета рам, ферм, балок.

Сформулируйте порядок определения перемещений от действия нагрузки, температуры и осадки опор.

В чём состоит методика определения перемещений по способу Верещагина?

Какие эпюры внутренних усилий необходимо построить при определении перемещений в балке?

Тема: «Расчет статически неопределимой рамы методом сил».

Какие стержневые системы называют статически неопределимыми?

Как рассчитывается степень статической неопределимости плоской рамы?

Что такое «лишние неизвестные» в расчете рамы методом сил?

Что такое основная система в расчетах рамы методом сил?

В чём состоит физический смысл канонического уравнения метода сил? Неизвестные величины, коэффициенты и свободные члены канонических уравнений метода сил.

Как определяются и проверяются коэффициенты и свободные члены канонических уравнений метода сил?

Что такое единичные эпюры моментов в методе сил?

Как образуется истинная эпюра изгибающих моментов в методе сил?

В чем суть статической и кинематической проверки правильности расчета по методу сил?

Тема: «Расчет неразрезных балок».

Как определяется степень статической неопределимости неразрезной балки?

Как выбирается основная система при расчете балки методом сил?

Что принимают за основные неизвестные при расчете неразрезной балки?

Каков физический смысл уравнения трех моментов?

Каков порядок построения эпюры изгибающих моментов?

Как проверить правильность эпюр M и Q ?

Тема: «Расчет статически неопределимых рам методом перемещений».

Что понимают под степенью кинематической неопределимости стержневой системы и как она определяется?

Основная система метода перемещений и каким путем она получается.

Можно ли построить несколько основных систем метода перемещений при расчете заданной стержневой конструкции?

Канонические уравнения метода перемещений.

Каков физический смысл канонических уравнений метода перемещений?

Как определяется число неизвестных угловых перемещений узлов стержневой системы?

Как определяется число линейных перемещений узлов стержневой системы?

Каков физический смысл коэффициентов системы канонических уравнений метода перемещений?

Что принимают за неизвестные при расчете стержневой системы методом перемещений?

Как строят единичные и грузовые эпюры изгибающих моментов в основной системе?

Способы определения коэффициентов и свободных членов канонических уравнений метода перемещений.

Проверка коэффициентов и свободных членов системы канонических уравнений метода перемещений.

Построение эпюр внутренних усилий в статически неопределимых системах (в методе перемещений).

Принципиальные отличия в расчёте сооружений по методу перемещений от метода сил.

Критерии оценки:

«**Отлично**» (5 баллов) – студент показал глубокие знания материала по поставленным вопросам, грамотно, логично его излагает, структурировал и детализировал информацию, информация представлена в переработанном виде отчета по лабораторным работам.

«**Хорошо**» (4 балла) – студент твердо знает материал, грамотно его излагает, не допускает существенных неточностей в ответ на вопросы, информация представлена в переработанном виде отчета по лабораторным работам.

«**Удовлетворительно**» (3 балла) – студент имеет знания основного материала по поставленным вопросам, но не усвоил его деталей, допускает отдельные неточности.

«**Неудовлетворительно**» (0 баллов) – студент допускает грубые ошибки в ответе на поставленные вопросы, демонстрирует отсутствие необходимой информации в отчете.

Составитель _____ Брылева М.А.
« ___ » _____ 2019 г.

МИНИСТЕРСТВО ТРАНСПОРТА РОССИЙСКОЙ ФЕДЕРАЦИИ
ФЕДЕРАЛЬНОЕ АГЕНТСТВО ЖЕЛЕЗНОДОРОЖНОГО ТРАНСПОРТА
 ФЕДЕРАЛЬНОЕ ГОСУДАРСТВЕННОЕ БЮДЖЕТНОЕ ОБРАЗОВАТЕЛЬНОЕ УЧРЕЖДЕНИЕ ВЫСШЕГО ОБРАЗОВАНИЯ
САМАРСКИЙ ГОСУДАРСТВЕННЫЙ УНИВЕРСИТЕТ ПУТЕЙ СООБЩЕНИЯ
(СамГУПС)

Факультет «Подвижной состав и путевые машины»
 Кафедра «Наземные транспортно-технологические средства»
Комплект контрольных заданий по вариантам
 по дисциплине Строительная механика

1. Дидактические цели контрольной работы: выработка на материале учебной дисциплины способов познавательной деятельности, проверка знаний, обобщение изученного материала, формирование умений применять полученные знания на практике, развитие познавательной активности, творческих способностей.

Задание на выполнение контрольной работы.

Студентами заочной формы обучения выполняется две контрольные работы.

Тематика I-й контрольной работы:

- расчет трехшарнирной арки или трехшарнирной рамы;
- расчет простой плоской статически определимой фермы;
- расчет плоской статически неопределимой рамы методом сил.

Тематика II-й контрольной работы:

- расчет статически неопределимой рамы методом перемещений;
- расчет плоской рамы на устойчивость;
- динамический расчет плоской системы.

Задание на выполнение контрольной работы каждому студенту выдается преподавателем.

Примеры задач из I-й контрольной работы.

Задача 1.

Для сплошной трехшарнирной арки или рамы (см. рис.1) требуется:

- а) определить аналитически моменты, поперечные и нормальные силы в сечениях K_1 и K_2 от действия постоянной нагрузки;
- б) построить линии влияния M , Q и N для сечения K_2 и по ним найти значения M , Q и N от той же постоянной нагрузки.

Исходные данные, согласно шифру, выбираются по табл. 1.

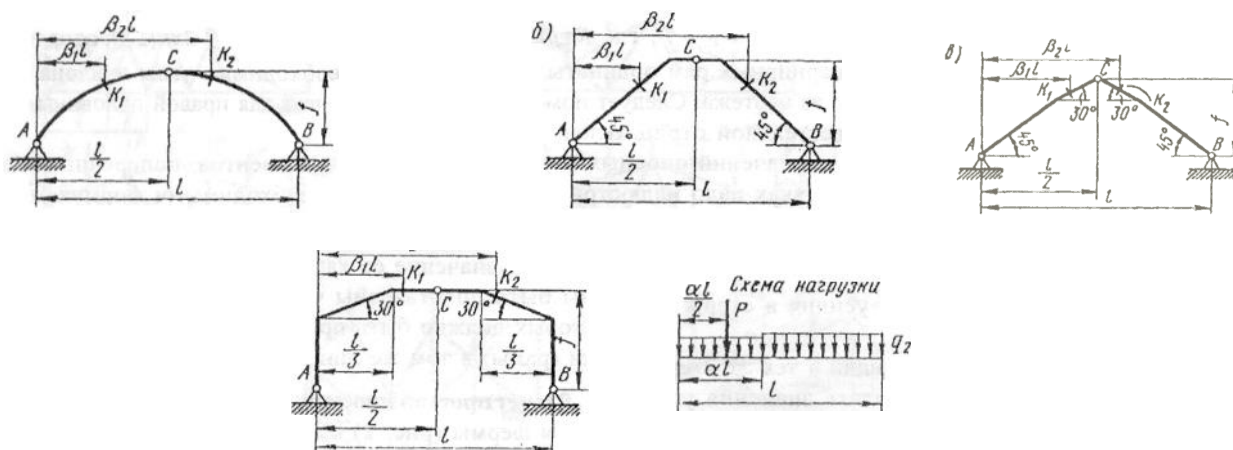


Рис. 1

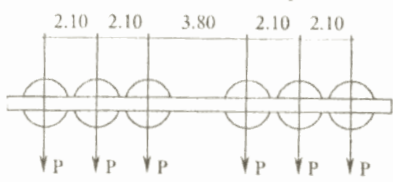
первая цифра шифра	$l, м$	α	β_1	вторая цифра шифра	β_2	q_1 кН/ м	q_2 кН/ м	Последняя цифра шифра	Схема по рис. 1	Очертание оси	f/l	P кН
1	26	0,2	0,2	1	0,65	0	4	1	а	Параб	0,34	4
2	36	0,5	0,3	2	0,68	4	0	2	а	Округ	0,35	3
3	18	0,3	0,22	3	0,7	0	5	3	б	Рама	0,39	5
4	28	0,6	0,25	4	0,72	5	0	4	в	“	0,4	6
5	20	0,4	0,15	5	0,8	0	6	5	г	“	0,32	7
6	32	0,7	0,4	6	0,84	6	0	6	а	Параб	0,36	8
7	22	0,8	0,35	7	0,86	7	0	7	а	Округ	0,38	2
8	34	0,25	0,12	8	0,75	0	7	8	б	Рама	0,33	5
9	24	0,35	0,33	9	0,85	8	0	9	в	“	0,3	8
0	30	0,45	0,45	0	0,9	0	8	0	г	“	0,31	4

Задача 2.

Для фермы (рис. 2) с выбранными по шифру из табл. 2 размерами и нагрузкой требуется:

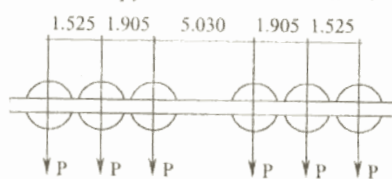
- а) определить (аналитически) усилия в стержнях заданной панели, включая правую стойку (4 стержня);
- б) построить линии влияния усилий в тех же стержнях;
- в) по линиям влияния подсчитать значения усилий от заданной нагрузки и сравнить их со значениями, полученными аналитически;
- г) загрузить одну из линий влияния (по выбору студентов) нагрузкой от электровоза ВЛ-22М или тепловоза ТЭ-1 и найти расчетное усилие в стержне (примечание: если последняя цифра шифра нечетная, то схему нагрузки брать от электровоза, а если четная или нуль – от тепловоза). Схема нагружения приведена ниже.

Схема нагрузки от электровоза ВЛ-22М



$P=22$ т (нагрузка на ось)

Схема нагрузки от тепловоза ТЭ-1



$P=20.65$ т (нагрузка на ось)

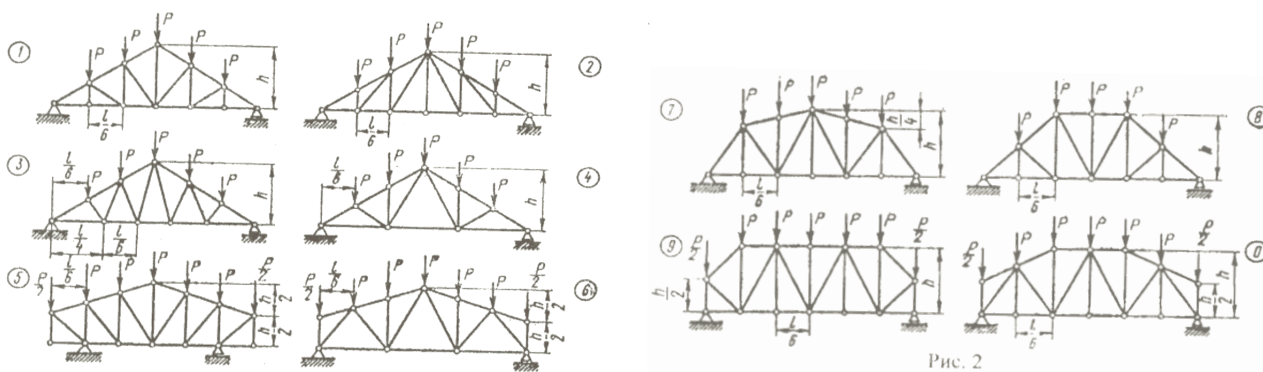


Рис. 2

Рис 2

Первая цифра шифра	l м	P_1 кН	Вторая цифра шифра	№ панели (считая слева)	Последняя цифра шифра (№ схемы)	h м
1	30	1,8	1	2	1	3
2	28	1,5	2	3	2	5,5
3	27	1,2	3	4	3	3,5
4	24	1,0	4	5	4	4
5	21	1,9	5	2	5	6
6	18	2,0	6	3	6	4,2
7	32	1,1	7	4	7	4,6
8	33	1,3	8	5	8	4,5
9	22	1,4	9	2	9	5
0	23	1,6	0	3	0	4,4

Задача 3

Для рамы (рис. 3) с выбранными по шифру из табл. 3 размерами и нагрузкой требуется:

- построить эпюры изгибающих моментов, поперечных и продольных сил;
- проверить правильность построенных эпюр.

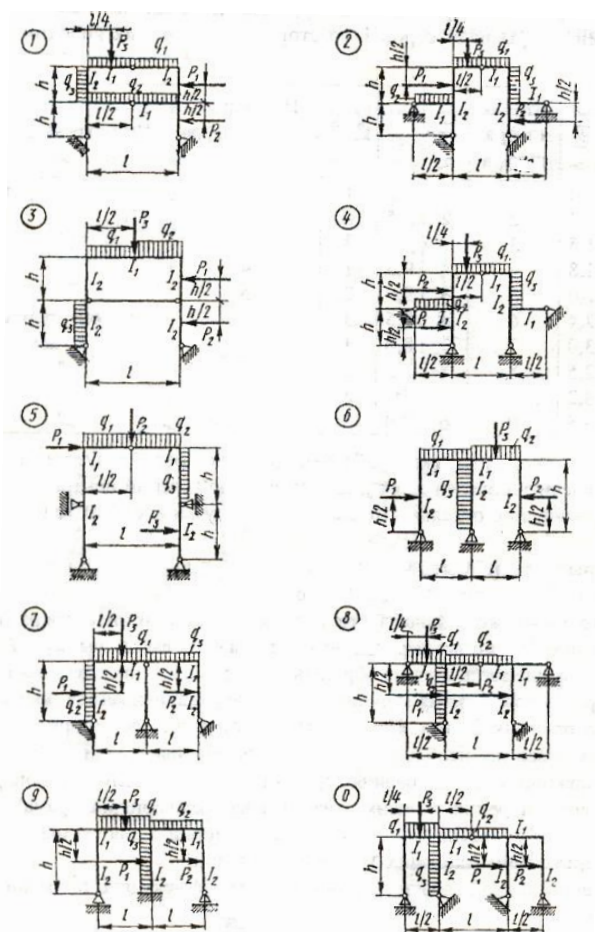


Рис. 3

1-ая цифра шифра	P_1	P_2	P_3	l , м	2-ая цифра шифра	q_1	q_2	q_3	h , м	Последняя цифра шифра (№ схемы)	$I_1:I_2$
	кН					кН/м					
1	4	0	0	8	1	0	2	0	10	1	1:2
2	0	5	0	12	2	0	0	2	8	2	2:3
3	0	0	6	9	3	0	0	4	6	3	1:3
4	5	0	0	10	4	4	0	0	9	4	1:3
5	0	6	0	7	5	0	2	0	4	5	2:3
6	0	0	4	6	6	0	0	1	5	6	1:3
7	6	0	0	5	7	2	0	0	7	7	2:1
8	0	4	0	11	8	0	1	0	11	8	3:2
9	0	0	5	4	9	0	4	0	12	9	3:4
0	4	0	0	13	0	1	0	0	13	0	1:2

Примеры задач из II-й контрольной работы.

Задача 1.

Для заданной статически неопределимой рамы (рис. 4) с выбранными по шифру из табл. 4 размерами и нагрузкой требуется построить эпюры изгибающих моментов, поперечных и продольных сил.

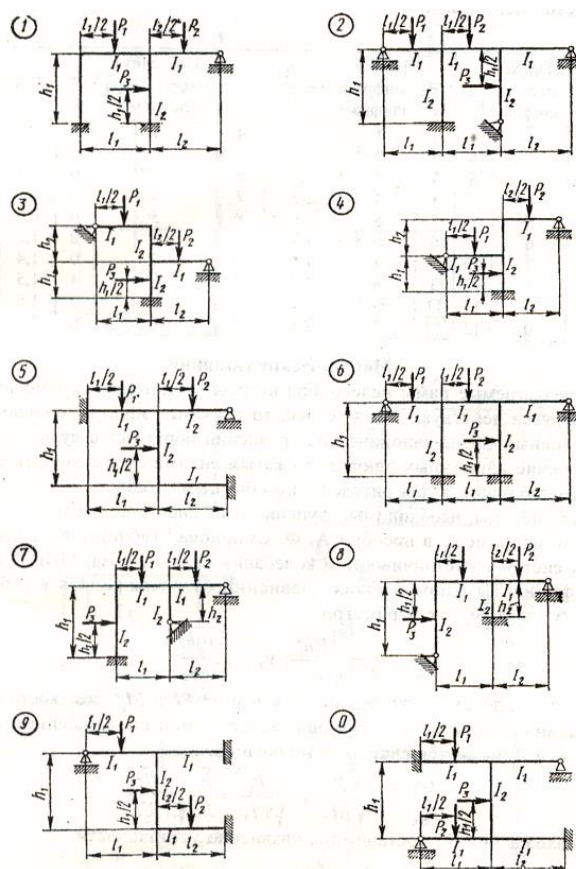


Рис. 4

1-ая цифра шифра	l_1 м	l_2 м	2-ая цифра шифра	h_1 м	P_1	P_2	P_3	Последняя цифра шифра (№ схемы)	h_2 м	$I_1:I_2$
					кН					
1	4	6	1	3	4	0	0	1	0	1:2
2	5	5	2	4	0	4	0	2	0	2:1
3	6	4	3	5	0	0	4	3	5	2:3
4	3	3	4	9	5	0	0	4	6	3:2
5	7	8	5	6	0	5	0	5	0	1:3
6	8	7	6	7	0	0	5	6	0	3:1
7	9	10	7	8	6	0	0	7	9	3:4
8	10	9	8	2	0	6	0	8	10	4:3
9	12	2	9	12	0	0	6	9	0	4:1
0	2	12	0	10	7	0	0	0	0	1:4

Задача 2

Для статически неопределимой рамы (рис. 5) с выбранными по шифру из табл. 5 размерами и нагрузкой требуется определить значения критических сил, используя метод перемещений.

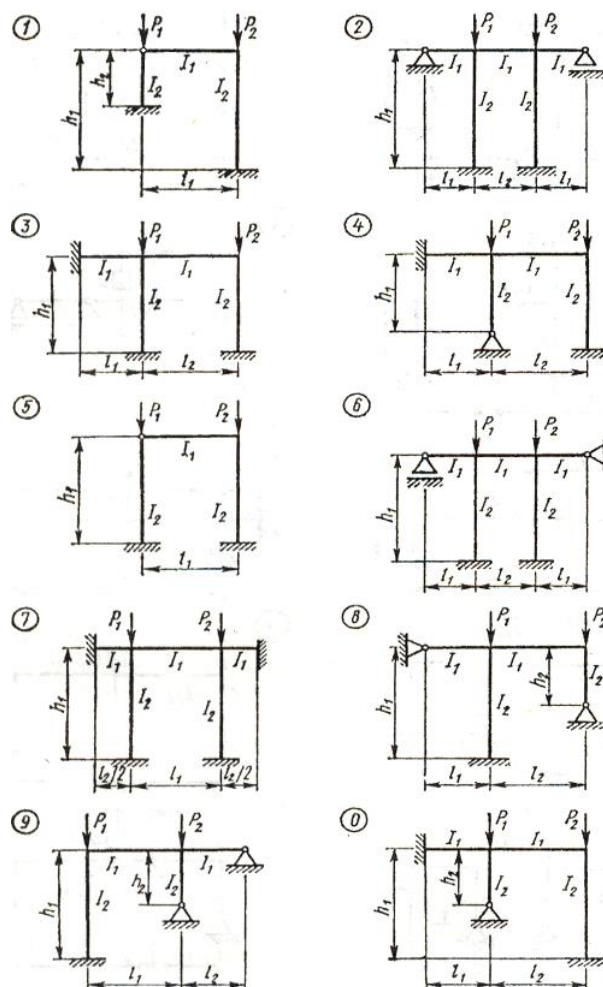


Рис. 5

Таблица 5

1-ая цифра шифра	l_1 м	h_1 м	2-ая цифра шифра	$\alpha=P_1/P_2$	l_2 м	Последняя цифра шифра (№ схемы)	h_2 м	$I_1:I_2$
1	4	4	1	1,2	4	1	2	0,9
2	5	10	2	1,3	5	2	0	0,8
3	6	9	3	1,4	6	3	0	0,7
4	7	8	4	1,5	7	4	0	0,6
5	8	7	5	1,6	8	5	0	0,5
6	9	6	6	1,7	9	6	0	1,2
7	10	5	7	1,8	10	7	0	1,4
8	11	3	8	1,9	11	8	4	1,5
9	12	11	9	2,0	12	9	5	1,6
0	13	12	0	2,5	13	0	6	1,8

Задача 3

Для плоской рамы (рис. б) с выбранными по шифру из табл. б размерами и нагрузкой и нагруженной неуравновешенным двигателем, полный вес которого Q , требуется:

а) определить собственную основную круговую частоту ω сек-1 симметричной формы вертикальных колебаний системы, приняв ее как имеющую одну степень свободы (собственный вес системы не учитывается);

б) принять θ сек-1 – круговую частоту возмущающей центробежной силы двигателя;

в) вычислить динамический коэффициент μ ;

г) определить с учетом динамического воздействия нагрузки максимальные напряжения в сечении с наибольшим абсолютным значением изгибающего момента;

д) определить с учетом динамического воздействия прогиб f_{\max} в точке приложения нагрузки Q .

Вертикальная составляющая неуравновешенной центробежной силы $P\sin\theta t$; частота вибрации двигателя θ сек-1=0,5 ω , т.е. составляет половину собственной частоты колебания рамы.

Таблица 6

1-ая цифра шифра	l м	Q кН	2-ая цифра шифра	h м	P кН	Последняя цифра шифра	№ схемы
1	6	8	1	3	1,0	1	3
2	7	10	2	5	1,5	2	2
3	5	9	3	7	1,8	3	5
4	8	7	4	6	2,0	4	8
5	9	6	5	8	2,2	5	4
6	10	5	6	4	1,7	6	7
7	12	11	7	9	1,9	7	0
8	11	12	8	10	1,6	8	6
9	4	15	9	12	2,1	9	9
0	3	13	0	11	2,3	0	1

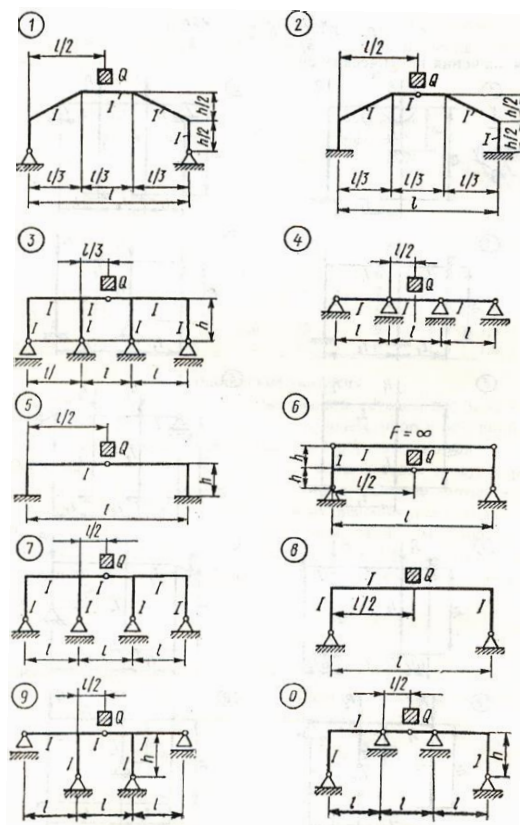


Рис. 6
Критерии оценки:

«Зачтено»» – ставится за работу, выполненную полностью без ошибок и недочетов в соответствии с заданием, выданным для выполнения контрольной работы. Обучающийся полностью владеет информацией о нормативных документах, регулирующих хозяйственные процессы в организации; на основании данных о финансовой деятельности может решить все поставленные в задании задачи.

«Не зачтено»» - ставится за работу, если обучающийся правильно выполнил менее 2/3 всей работы, использовал при выполнении работы устаревшую нормативную базу, в качестве исходных данных выступили данные учебника, а не реальной организации.

Методические материалы, определяющие процедуры оценивания контрольной работы.

Оценивание проводится ведущим преподавателем. По результатам проверки контрольной работы, работа считается выполненной при условии соблюдения перечисленных условий:

- выполнены все задания;
- сделаны выводы;
- отсутствуют ошибки;
- оформлено в соответствии с требованиями.

В том случае, если работа не отвечает предъявляемым требованиям, то она возвращается автору на доработку. Обучающийся должен переделать работу с учетом замечаний и предоставить для проверки вариант с результатами работы над ошибками.

Составитель _____ Брылева М.А.
« ___ » _____ 2019 г.

МИНИСТЕРСТВО ТРАНСПОРТА РОССИЙСКОЙ ФЕДЕРАЦИИ
ФЕДЕРАЛЬНОЕ АГЕНТСТВО ЖЕЛЕЗНОДОРОЖНОГО ТРАНСПОРТА
ФЕДЕРАЛЬНОЕ ГОСУДАРСТВЕННОЕ БЮДЖЕТНОЕ ОБРАЗОВАТЕЛЬНОЕ УЧРЕЖДЕНИЕ ВЫСШЕГО ОБРАЗОВАНИЯ
САМАРСКИЙ ГОСУДАРСТВЕННЫЙ УНИВЕРСИТЕТ ПУТЕЙ СООБЩЕНИЯ
(СамГУПС)

Факультет «Подвижной состав и путевые машины»
Кафедра «Наземные транспортно-технологические средства»

Вопросы для подготовки к зачету
по дисциплине Строительная механика

Предмет строительной механики.
Классификация инженерных сооружений и их расчетных схем.
Кинематический анализ схем сооружений.
Мгновенно-изменяемые системы.
Линии влияния.
Построение линий влияния для простых балок.
Определение усилий по линиям влияния.
Определение расчетного положения подвижной нагрузки.
Эквивалентная нагрузка.
Многопролетные шарнирные балки.
Построение линий влияния для многопролетных шарнирных балок.
Трехшарнирные арки и рамы
Определение опорных реакций и внутренних усилий в трехшарнирных системах.
Линии влияния опорных реакций и внутренних усилий для трехшарнирных арок.
Построение линий влияния с помощью нулевых точек.
Особенности расчета трехшарнирных рам.
Плоские фермы.
Определение усилий в стержнях простых ферм.
Условие статической определимости простых ферм. Нулевые стержни.
Линии влияния усилий в стержнях простых ферм.
Учет собственного веса фермы.
Матричная форма определения усилий в стержнях плоских ферм.
Расчет ферм с помощью ЭВМ.
Сложные фермы.
Методы определения усилий в стержнях сложных ферм.
Линии влияния усилий в стержнях сложных ферм.
Общие теоремы об упругих системах.
Принцип возможных перемещений для упруго-деформируемых систем.
Общая формула для определения перемещений в плоских стержневых системах.
Определение перемещений в системах, работающих в основном на изгиб. Методы вычисления интегралов Мора.
Определение перемещений в фермах.
Матричная форма определения перемещений.
Определение перемещений с помощью ЭВМ.
Определение температурных перемещений и перемещений, вызванных смещением опор.
Статически неопределимые системы.
Степень статической неопределимости.
Основная система и канонические уравнения метода сил.
Расчет рам методом сил.
Матричная форма метода сил. Расчет рам методом сил с помощью ЭВМ.
Особенности расчета симметричных рам.
Вычисление перемещений в статически неопределимых системах. Расчет рам на действие температуры и на смещение опор.
Неразрезные балки.

Уравнение трех моментов.
Статически неопределимые фермы.
Расчет статически неопределимых ферм.
Статически неопределимые арки.
Расчет двухшарнирных арок.
Расчет бесшарнирных арок.
Расчет комбинированных систем.

Критерии оценки:

К зачету допускаются студенты, выполнившие более 60% заданий по самостоятельной работе в 6 семестре.

«зачтено» - студент демонстрирует знание основных разделов программы изучаемого курса: его базовых понятий и фундаментальных проблем; приобрел необходимые умения и навыки, освоил вопросы практического применения полученных знаний, не допустил фактических ошибок при ответе, достаточно последовательно и логично излагает теоретический материал, допуская лишь незначительные нарушения последовательности изложения и некоторые неточности.

«незачтено» - выставляется в том случае, когда студент демонстрирует фрагментарные знания основных разделов программы изучаемого курса: его базовых понятий и фундаментальных проблем. У экзаменуемого слабо выражена способность к самостоятельному аналитическому мышлению, имеются затруднения в изложении материала, отсутствуют необходимые умения и навыки, допущены грубые ошибки и незнание терминологии, отказ отвечать на дополнительные вопросы, знание которых необходимо для получения положительной оценки.

Составитель _____ Брылева М.А.

« ___ » _____ 2019 г.

МИНИСТЕРСТВО ТРАНСПОРТА РОССИЙСКОЙ ФЕДЕРАЦИИ
ФЕДЕРАЛЬНОЕ АГЕНТСТВО ЖЕЛЕЗНОДОРОЖНОГО ТРАНСПОРТА
ФЕДЕРАЛЬНОЕ ГОСУДАРСТВЕННОЕ БЮДЖЕТНОЕ ОБРАЗОВАТЕЛЬНОЕ УЧРЕЖДЕНИЕ ВЫСШЕГО ОБРАЗОВАНИЯ
САМАРСКИЙ ГОСУДАРСТВЕННЫЙ УНИВЕРСИТЕТ ПУТЕЙ СООБЩЕНИЯ
(СамГУПС)

Факультет «Подвижной состав и путевые машины»
Кафедра «Наземные транспортно-технологические средства»

Вопросы для подготовки к экзамену
по дисциплине Строительная механика

- Метод перемещений.
- Степень кинематической неопределимости.
- Основная система и канонические уравнения метода перемещений.
- Расчет рам методом перемещений.
- Матричная форма метода перемещений.
- Расчет рам методом перемещений с помощью ЭВМ.
- Применение метода перемещений к расчету неразрезных балок.
- Смешанный и комбинированный методы расчета рам.
- Пространственные системы.
- Расчет пространственных ферм.
- Определение перемещений в статически определимых пространственных рамах.
- Расчет статически неопределимых плоско-пространственных рам методом сил.
- Основные понятия предельного состояния. Диаграмма Прандтля.
- Предельное состояние ферм.
- Пластический шарнир.
- Предельное состояние статически неопределимых балок.
- Предельное состояние рам и арок.
- Геометрическая нелинейность.
- Малые деформации и большие перемещения.
- Расчет сооружений с учетом геометрической нелинейности.
- Опоры плоских стержневых систем.
- Построение линий влияния при узловой передаче усилия.
- Определение изгибающих моментов, поперечных и продольных сил в сечениях трехшарнирной арки.
- Расчет арок с затяжкой.
- Определение коэффициентов и свободных членов канонических уравнений метода перемещений.
- Определение коэффициентов и свободных членов канонических уравнений метода сил.
- Основные понятия о динамических нагрузках.
- Виды динамических нагрузок.
- Степени свободы упругих систем.
- Способы составления дифференциальных уравнений движения систем.
- Свободные колебания систем с одной степенью свободы.
- Частота и период колебаний.
- Вынужденные колебания систем с одной степенью свободы.
- Коэффициент динамичности.

Свободные колебания.
Свободные колебания при наличии сил сопротивления.
Затухающие колебания инженерных сооружений.
Вынужденные колебания систем с одной степенью свободы при наличии сил сопротивления.
Действие кратковременной нагрузки на систему с одной степенью свободы.
Ударный резонанс.
Действие постоянной внезапно приложенной силы на систему с одной степенью свободы.
Общие положения теории устойчивости.
Общая формула для критической нагрузки сжатого стержня.
Потеря устойчивости при повышении температуры.
Основные допущения, принимаемые при расчете рам на устойчивость.
Основная система и канонические уравнения метода перемещений при расчете на устойчивость.
Определение коэффициентов канонических уравнений с помощью специальных таблиц.
Уравнение устойчивости и его решение.
Определение критической нагрузки.

Критерии оценки:

Экзамен принимается ведущим преподавателем по данной учебной дисциплине. Экзамен может проводиться как в форме ответа на вопросы билета, так и в форме тестирования. Форма определяется преподавателем.

При проведении устного экзамена обучающемуся предоставляется 30 минут на подготовку. Опрос обучающегося по билету на устном экзамене не должен превышать 0,35 часа. Ответ обучающегося оценивается в соответствии с критериями, описанными в пункте 2.

При проведении экзамена в форме тестирования в системе «Moodle» (режим доступа: <http://do.samgups.ru/moodle/>) количество тестовых заданий и время задается системой. Во время проведения экзамена обучающиеся могут пользоваться программой дисциплины, справочной литературой, калькулятором. Результат каждого обучающегося оценивается в соответствии с универсальной шкалой, приведенной в пункте 2.

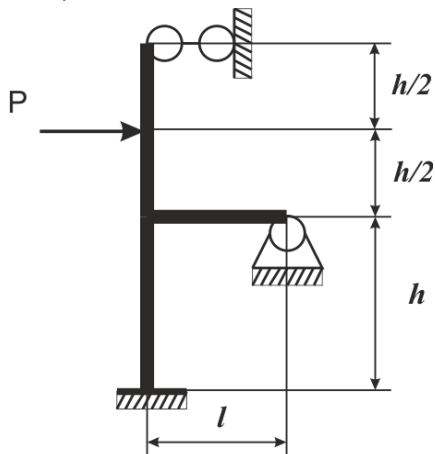
Форма экзаменационного билета

<p>СамГУПС Кафедра «НТТС» Составил _____ доц. А.В. Алексеев. 2016/2017 учебный год.</p>	<p>Экзаменационный билет № 3 по дисциплине «Строительная механика» (специальность СЖД, очная и заочная форма обучения).</p>	<p>«Утверждаю» Зав. кафедрой «НТТС» _____ доц. Свечников А.А.</p>
--	--	---

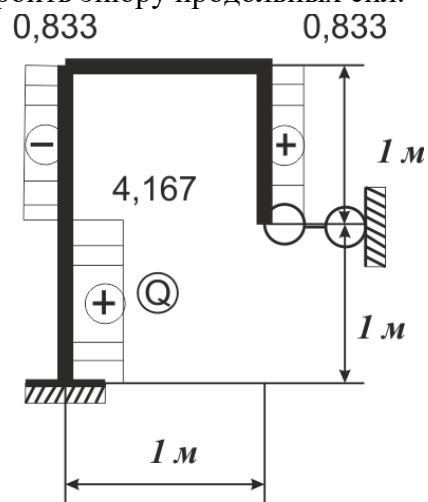
1. Статическая и кинематическая проверка правильности построения эпюр статически неопределимой системы при расчете методом сил.

2. Построить эпюру моментов.

$h = 2 \text{ м}$, $l = 1 \text{ м}$, $P = 2 \text{ кН}$.



3. Построить эпюру продольных сил.



Составитель _____ Брылева М.А.

« ____ » _____ 2019 г.