


Документ подписан простой электронной подписью
Информация о владельце:
ФИО: Гаранин Максим Алексеевич
Должность: Ректор
Дата подписания: 11.03.2024 14:33:48
Уникальный программный ключ:
7708e3a47e66a8ee02711b298d7c78bd1e48bf88

Приложение
к рабочей программе дисциплины

 **МИНИСТЕРСТВО ТРАНСПОРТА РОССИЙСКОЙ ФЕДЕРАЦИИ**
ФЕДЕРАЛЬНОЕ АГЕНТСТВО ЖЕЛЕЗНОДОРОЖНОГО ТРАНСПОРТА
ФЕДЕРАЛЬНОЕ ГОСУДАРСТВЕННОЕ БЮДЖЕТНОЕ ОБРАЗОВАТЕЛЬНОЕ УЧРЕЖДЕНИЕ ВЫСШЕГО ОБРАЗОВАНИЯ
САМАРСКИЙ ГОСУДАРСТВЕННЫЙ УНИВЕРСИТЕТ ПУТЕЙ СООБЩЕНИЯ

Приложение
к рабочей программе дисциплины
г.

ОЦЕНОЧНЫЕ МАТЕРИАЛЫ ДЛЯ ПРОМЕЖУТОЧНОЙ АТТЕСТАЦИИ ПО ДИСЦИПЛИНЕ (МОДУЛЮ)

Эксплуатация и техническое обслуживание грузовых вагонов

(наименование дисциплины(модуля))

Направление подготовки / специальность

23.05.03 Подвижной состав железных дорог

(код и наименование)

Грузовые вагоны

Содержание

1. Пояснительная записка.
2. Типовые задания для курсовой работы или иные материалы для оценки знаний, умений, навыков и (или) опыта деятельности, характеризующих уровень сформированности компетенций.
3. Методические материалы, определяющие процедуру и критерии оценивания сформированности компетенций при проведении промежуточной аттестации.

1. Пояснительная записка

Цель промежуточной аттестации – оценивание промежуточных и окончательных результатов обучения по дисциплине, обеспечивающих достижение планируемых результатов освоения образовательной программы.

Формы промежуточной аттестации: экзамен (по очной форме обучения - 9 семестр, по заочной форме обучение – 5 курс)

Перечень компетенций, формируемых в процессе освоения дисциплины

Код и наименование компетенции	Код индикатора достижения компетенции
ПК-2. Способен планировать работы по техническому обслуживанию и ремонту грузовых вагонов, в том числе в автоматизированной системе	ПК-2.1. Определяет объемы работ при техническом обслуживании и ремонте вагонов по результатам контроля технического состояния и диагностики узлов и элементов
ПК-3. Способен осуществлять выбор эффективных цифровых решений при планировании работ на участке производства	ПК-3.4 Применяет цифровые технологии при разработке технологических процессов эксплуатации грузовых вагонов
ПК-5. Способен организовывать работу подразделения при техническом обслуживании и ремонте подвижного состава	ПК-5.1. Определяет комплекс работ и составляет план устранения неисправностей грузовых вагонов в процессе эксплуатации и ремонта грузовых вагонов
	ПК-5.2. Разрабатывает плановые задания на выполнение работ в соответствии с системой технического обслуживания и ремонта вагонов, в том числе в автоматизированной системе
ПК-8. Способен выполнять работы по проектированию узлов и деталей вагонов, подготовке технической документации, в том числе с использованием современных цифровых технологий	ПК-8.2 Разрабатывает технологическую документацию по технической эксплуатации и ремонту вагонов с применением автоматизированных систем

Результаты обучения по дисциплине, соотнесенные с планируемыми результатами освоения образовательной программы

Код и наименование индикатора достижения компетенции	Результаты обучения по дисциплине	Оценочные материалы
ПК-2.1. Определяет объемы работ при техническом обслуживании и ремонте вагонов по результатам контроля технического состояния и диагностики узлов и элементов	Обучающийся знает: инфраструктуру вагонного хозяйства; основные функции предприятий и подразделений вагонного хозяйства; устройство, назначение и правила технической эксплуатации технологического оборудования подразделения организации железнодорожного транспорта	Вопросы (1 – 10) КР раздел 1,3

	Обучающийся умеет: разрабатывать и организовывать работу по технологическому процессу технического обслуживания и ремонта грузовых вагонов; координировать работу персонала при выполнении работ по эксплуатации вагонов, текущему отцепочному и безотцепочному ремонту	Задания (1-3) КР раздел 2
	Обучающийся владеет: методами проведения контроля за соблюдением технологической дисциплины и соблюдением требований нормативно-технической документации в области технического обслуживания грузовых вагонов	Задания (4-6) КР раздел 2,4,5
ПК-3.4. Применяет цифровые технологии при разработке технологических процессов эксплуатации грузовых вагонов	Обучающийся знает: основные направления цифровой трансформации вагонного комплекса железнодорожного транспорта в части эксплуатации подвижного состава; возможности и область применения технологий виртуальной и дополненной реальности в процессе эксплуатации грузовых вагонов; опыт использования робототехники при техническом обслуживании вагонов; методы предиктивной аналитики данных о техническом состоянии единиц подвижного состава с использованием искусственного интеллекта; структуру и порядок организации автоматизированных рабочих мест и автоматизированных систем управления производственными процессами в эксплуатации грузовых вагонов	Вопросы (1 – 10) КР раздел 1,3
	Обучающийся умеет: разрабатывать структуру и технологическую часть тренажерных комплексов с применением виртуальной и дополненной реальности; анализировать технологические процессы эксплуатации грузовых вагонов и оценивать эффективность применения цифровых технологий (интернет вещей, большие данные, технологии дополненной реальности и робототехника); выявлять проблемы (препятствия) и оценивать риски цифровизации вагонного комплекса	Задания (1-3) КР раздел 2
	Обучающийся владеет: навыками выбора современных цифровых технологий с целью совершенствования процесса эксплуатации грузовых вагонов; методиками оценки рисков процесса цифровизации транспортной инфраструктуры и вагонного хозяйства	Задания (4-6) КР раздел 2,4,5
ПК-5.1. Определяет	Обучающийся знает: основные	Вопросы (1 –

комплекс работ и составляет план устранения неисправностей грузовых вагонов в процессе эксплуатации и ремонта грузовых вагонов	неисправности грузовых вагонов и методы их устранения; технологию производственных процессов при ремонте и эксплуатации деталей и узлов грузовых вагонов	10) КР раздел 1,3
	Обучающийся умеет: применять современное технологическое оборудование при организации работы подразделений эксплуатационных предприятиях вагонного хозяйства	Задания (1-3) КР раздел 2
	Обучающийся владеет: методами планирования работ по устранению неисправностей при эксплуатации грузовых вагонов	Задания (4-6) КР раздел 2,4,5
ПК-5.2. Разрабатывает плановые задания на выполнение работ в соответствии с системой технического обслуживания и ремонта вагонов, в том числе в автоматизированной системе	Обучающийся знает: нормативно-технические и руководящие документы по планированию работ участка производства по техническому обслуживанию и ремонту вагонов и основных узлов; систему технического обслуживания и ремонта грузовых вагонов	Вопросы (1 – 10) КР раздел 1,3
	Обучающийся умеет: разрабатывать планы внедрения новой техники и технологий	Задания (1-3) КР раздел 2
	Обучающийся владеет: методами применения нормативно-технической базы при техническом обслуживании; методами планирования технологического и технического развития производств, в том числе с применением автоматизированной системы	Задания (4-6) КР раздел 2,4,5
ПК-8.2. Разрабатывает технологическую документацию по технической эксплуатации и ремонту вагонов с применением автоматизированных систем	Обучающийся знает: технологию производственных процессов в структурном подразделении организации железнодорожного транспорта; нормативно-технические и руководящие документы в области эксплуатации и ремонта грузовых вагонов и основных узлов	Вопросы (1 – 10) КР раздел 1,3
	Обучающийся умеет: разрабатывать технологическую документацию в области эксплуатации и ремонта грузовых вагонов и основных узлов с использованием автоматизированных систем	Задания (1-3) КР раздел 2
	Обучающийся владеет: методиками по разработке технологических процессов на основании нормативно-технических документов; методами актуализации технологических процессов в соответствии с нормативно-технической и руководящей документацией	Задания (4-6) КР раздел 2,4,5

Промежуточная аттестация (экзамен) проводится в одной из следующих форм:

- 1) ответ на билет, состоящий из теоретических вопросов и практических заданий;
- 2) выполнение заданий в ЭИОС СамГУПС.

Промежуточная аттестация (курсовая работа) проводится в одной из следующих форм:

- 1) Публичная защита курсовой работы

2. Типовые¹ контрольные задания или иные материалы для оценки знаний, умений, навыков и (или) опыта деятельности, характеризующих уровень сформированности компетенций

2.1 Типовые вопросы (тестовые задания) для оценки знания образовательного результата

Проверяемый образовательный результат:

Код и наименование индикатора достижения компетенции	Образовательный результат
ПК-2.1. Определяет объемы работ при техническом обслуживании и ремонте вагонов по результатам контроля технического состояния и диагностики узлов и элементов	Обучающийся знает: инфраструктуру вагонного хозяйства; основные функции предприятий и подразделений вагонного хозяйства; устройство, назначение и правила технической эксплуатации технологического оборудования подразделения организации железнодорожного транспорта
ПК-3.4. Применяет цифровые технологии при разработке технологических процессов эксплуатации грузовых вагонов	Обучающийся знает: основные направления цифровой трансформации вагонного комплекса железнодорожного транспорта в части эксплуатации подвижного состава; возможности и область применения технологий виртуальной и дополненной реальности в процессе эксплуатации грузовых вагонов; опыт использования робототехники при техническом обслуживании вагонов; методы предиктивной аналитики данных о техническом состоянии единиц подвижного состава с использованием искусственного интеллекта; структуру и порядок организации автоматизированных рабочих мест и автоматизированных систем управления производственными процессами в эксплуатации грузовых вагонов
ПК-5.1. Определяет комплекс работ и составляет план устранения неисправностей грузовых вагонов в процессе эксплуатации и ремонта грузовых вагонов	Обучающийся знает: основные неисправности грузовых вагонов и методы их устранения; технологию производственных процессов при ремонте и эксплуатации деталей и узлов грузовых вагонов
ПК-5.2. Разрабатывает плановые задания на выполнение работ в соответствии с системой технического обслуживания и ремонта вагонов, в том числе в автоматизированной системе	Обучающийся знает: нормативно-технические и руководящие документы по планированию работ участка производства по техническому обслуживанию и ремонту вагонов и основных узлов; систему технического обслуживания и ремонта грузовых вагонов
ПК-8.2. Разрабатывает технологическую документацию по технической эксплуатации и ремонту вагонов с применением автоматизированных систем	Обучающийся знает: технологию производственных процессов в структурном подразделении организации железнодорожного транспорта; нормативно-технические и руководящие документы в области эксплуатации и ремонта грузовых вагонов и основных узлов
Примеры вопросов/заданий	

¹Приводятся типовые вопросы и задания. Оценочные средства, предназначенные для проведения аттестационного мероприятия, хранятся на кафедре в достаточном для проведения оценочных процедур количестве вариантов. Оценочные средства подлежат актуализации с учетом развития науки, образования, культуры, экономики, техники, технологий и социальной сферы. Ответственность за нераспространение содержания оценочных средств среди обучающихся университета несут заведующий кафедрой и преподаватель – разработчик оценочных средств.

1. Для чего предназначена автоматизированная диагностическая система «Комплекс», основанная на применении цифровых технологий

- **измерений геометрических параметров цельнокатаных колес**

- передаче данных и измерении геометрических параметров тележки

-отслеживания вагонов с просроченным плановым ремонтом

-измерения разницы диаметра по кругу катания колесных пар в 4-х осных тележках

2. Какой нормативный документ регламентирует выявление неисправностей пневматической части тормозного оборудования

- 32-х осный сочлененный транспортер грузоподъемностью 500 т типа ТСЧ-500 К.

Руководство по эксплуатации

- **руководство по выявлению неисправностей пневматической части тормозного оборудования грузовых вагонов на ПТО** - инструкция по ремонту тормозной арматуры

- руководство по техническому обслуживанию концевых кранов и соединительных рукавов

3. При работе в системе баз данных используют множество нормативно-технических документов. Выберите нормативный документ, регламентирует допуск грузового вагона на инфраструктуру ОАО «РЖД» после плановых видов ремонта и модернизации

- руководство по техническому обслуживанию грузовых вагонов на ПТО

- **положение о допуске грузового вагона на инфраструктуру**

ОАО «РЖД» после плановых видах ремонта и модернизации

- регламент организации работы приемщиков вагонов на пунктах приемки грузовых вагонов после плановых видов ремонта

- система технического обслуживания и ремонта грузовых вагонов

4 При работе в системе баз данных используют множество нормативно-технических документов. Какой нормативный документ регламентирует выявление неисправностей грузовых вагонов по внешним признакам

-руководство по выявлению неисправностей тормозного оборудования грузовых вагонов на ПТО

- инструкция по организации рабочего места осмотрщика вагонов при встрече пассажирских и грузовых поездов "сходу"

- инструкция по эксплуатации вагонов

- **инструктивные указания по выявлению неисправностей грузовых вагонов по внешним признакам**

5. При контроле эксплуатационных характеристик грузового вагона используют технические средства на основе метода предиктивной аналитики данных. При выявлении неисправных буксовых узлов средствами контроля КТСМ сигнал «Тревога 0 Т» означает

- **устанавливается перед ПТО. Тревога по заторможенности колесных пар. На линейных КТСМ устанавливается, где производится опробование тормозов и на остальных станциях только в системе АСК ПС. Порядок действий такой же, как и при Тревоге-0.**

- устанавливается перед ПТО. Уровень срабатывания ниже уровня Тревоги-0. Порядок действий такой же, как и при Тревоге-0.

- вырабатывается только в системе АСК ПС (т.е. на станциях тревог нет). Порядок действий такой же, как и при Тревоге-0. Информация о тревоге сообщается оператором АСК ПС.

- аварийный уровень нагрева буксовых узлов или дисков колёс заторможенных колёсных пар, требует остановки поезда на станции

6. Какие задачи позволяет решить система АСУ ПТО

- +обеспечение технического обслуживания вагонов в соответствии с установленной технологией и нормативно-технической документацией
- обеспечение заполнения формы ВУ-36 при выпуске из ТОР, ВУ-14
- обеспечение передачи параметров обеспечения тормозами поезда
- определения неисправных автосцепных устройств хвостовых вагонов

7. Какой метод оценки величин рисков возникновения транспортных происшествий рекомендуется Функциональной стратегией

- **факторного анализа состояния безопасности движения**
- анализ безопасности движения и качества проведенных ремонтов вагонов
- анализ работы парков ПТО
- анализ работы ТОР ЭК

8. Какой нормативный документ описывает техническое обслуживание поездов повышенной массы, повышенной длины и соединённых поездов

- типовой технологический процесс. Техническое обслуживание грузовых вагонов
- типовой технологический процесс проведения полного и сокращённого опробования тормозов в поездах
- типовой технологический процесс допуска грузового вагона на инфраструктуру ОАО «РЖД» из непланового вида ремонта (ТР-2)
- **типовой технологический процесс технического обслуживания поездов повышенной массы, повышенной длины и соединённых поездов**

9. Где описывается технологический процесс текущего отцепочного ремонта грузовых вагонов

- методика измерений перекоса кузова грузового вагона
- руководство по текущему отцепочному ремонту (ТР-1)
- типовой технологический процесс допуска грузового вагона на инфраструктуру ОАО «РЖД» из непланового вида ремонта (ТР-2)
- **комплект технической документации на типовой технологический процесс текущего отцепочного ремонта грузовых вагонов**

10. Какой нормативный документ описывает порядок измерений параметров и узлов деталей тележек моделей 18-9810 и 18-9855 при текущем отцепочном ремонте

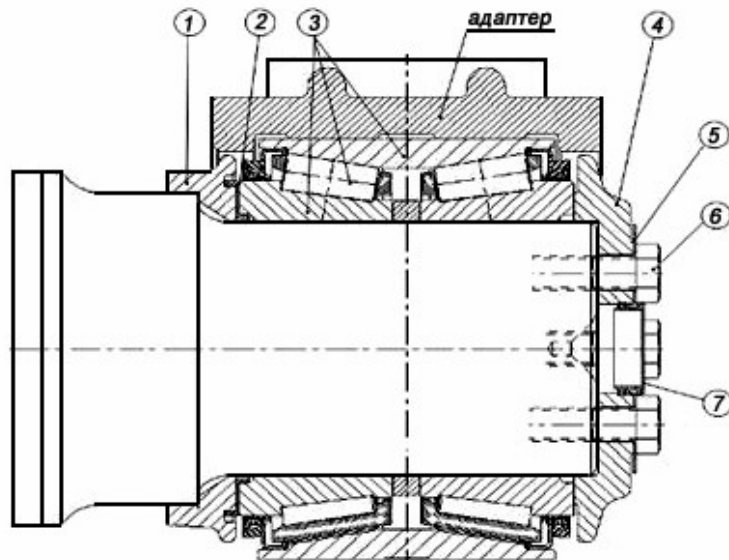
- техническое обслуживание тележек моделей 18-9810 и 18-9855
- **методика выполнения измерений параметров и узлов деталей тележек моделей 18-9810 и 18-9855 при текущем отцепочном ремонте**
- организация проведения текущего отцепочного ремонта тележек моделей 18-9810 и 18-9855
- методика выполнения измерений параметров узлов и деталей при проведении ремонта тележек модели 18-9810

2.2 Типовые задания для оценки навыкового образовательного результата

Проверяемый образовательный результат:

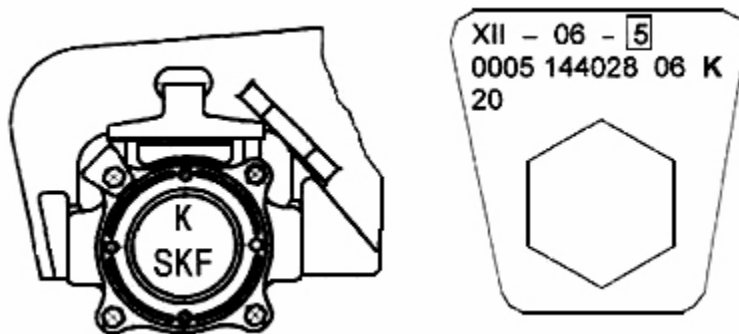
Код и наименование индикатора достижения компетенции	Образовательный результат
ПК-2.1. Определяет объемы работ при техническом обслуживании и ремонте вагонов по результатам	Обучающийся умеет: разрабатывать и организовывать работу по технологическому процессу технического обслуживания и ремонта грузовых вагонов; координировать работу персонала при выполнении работ по эксплуатации вагонов, текущему отцепочному и безотцепочному ремонту

контроля технического состояния и диагностики узлов и элементов	
ПК-3.4. Применяет цифровые технологии при разработке технологических процессов эксплуатации грузовых вагонов	Обучающийся умеет: разрабатывать структуру и технологическую часть тренажерных комплексов с применением виртуальной и дополненной реальности; анализировать технологические процессы эксплуатации грузовых вагонов и оценивать эффективность применения цифровых технологий (интернет вещей, большие данные, технологии дополненной реальности и робототехника); выявлять проблемы (препятствия) и оценивать риски цифровизации вагонного комплекса
ПК-5.1. Определяет комплекс работ и составляет план устранения неисправностей грузовых вагонов в процессе эксплуатации и ремонта грузовых вагонов	Обучающийся умеет: применять современное технологическое оборудование при организации работы подразделений эксплуатационных предприятий вагонного хозяйства
ПК-5.2. Разрабатывает плановые задания на выполнение работ в соответствии с системой технического обслуживания и ремонта вагонов, в том числе в автоматизированной системе	Обучающийся умеет: разрабатывать планы внедрения новой техники и технологий
ПК-8.2. Разрабатывает технологическую документацию по технической эксплуатации и ремонту вагонов с применением автоматизированных систем	Обучающийся умеет: разрабатывать технологическую документацию в области эксплуатации и ремонта грузовых вагонов и основных узлов с использованием автоматизированных систем
<p><i>Примеры комплексных заданий для оценки сформированности компетенции в части «уметь», «владеть»</i></p> <p>Задание 1.</p> <ol style="list-style-type: none"> 1. Определите составные части буксового узла, приведенного на рисунке. 2. Каким подшипником оборудован буксовый узел, приведенный на рисунке. 3. Поясните функцию буксового узла. 4. Порядок контроля буксового узла при организации работ по текущему отцепочному и безотцепочному ремонту грузовых вагонов, с учетом использования анализа данных полученных от цифровых технических средств. 	



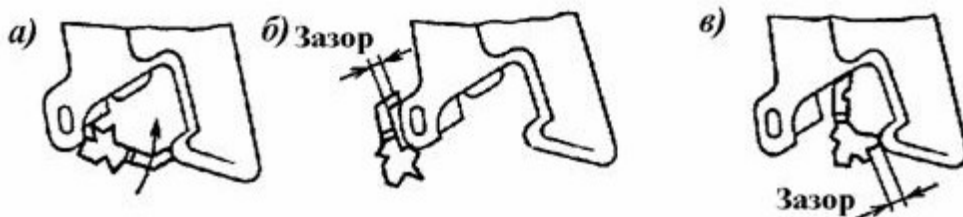
Задание 2.

1. Опишите, что обозначают маркировки на бирке.
2. Производится техническое обслуживание на ПТО грузового вагона оборудованного буксовым узлом с маркировками, как на представленном рисунке. Укажите, что значит маркировка на смотровой крышке.
3. Каким образом во время технического обслуживания определить сторону колесной пары при использовании системы искусственного интеллекта. Укажите, какая сторона колесной пары приведена на рисунке.



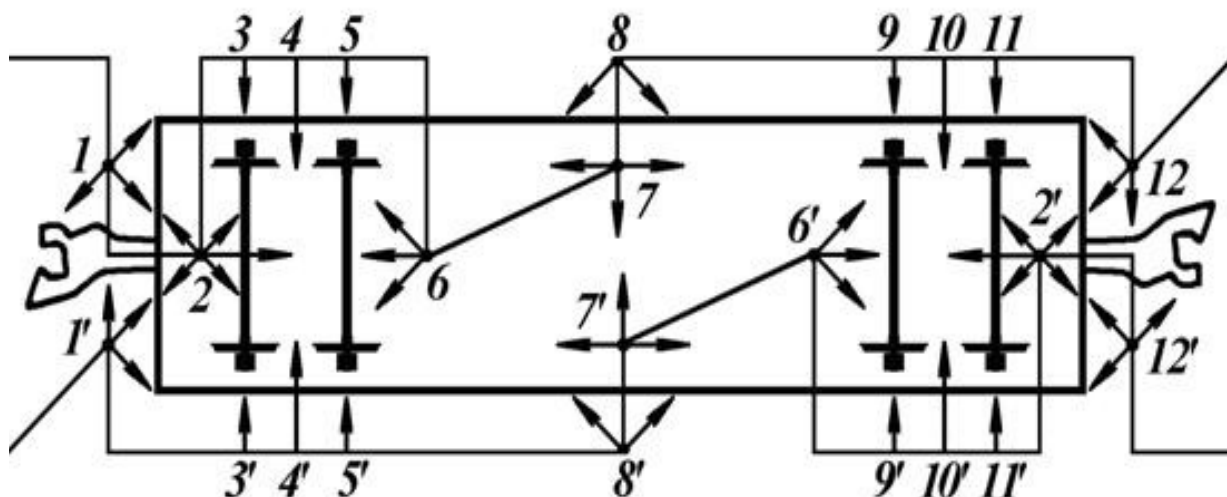
Задание 3.

1. Определите, какая технологическая операция представлена на рисунке.
2. Что конкретно показано на рисунке б).
3. Охарактеризуйте технологическую операцию на рисунке в).
4. Какой шаблон используется для контроля исправности автосцепки при организации технического обслуживания и при текущем отцепочном ремонте.
5. Приведите пример технических средств, имеющих возможность выявлять неисправности автосцепных устройств при помощи цифровых технологий.



Код и наименование индикатора достижения компетенции	Образовательный результат
ПК-2.1. Определяет объемы	Обучающийся владеет: методами проведения контроля за

работ при техническом обслуживании и ремонте вагонов по результатам контроля технического состояния и диагностики узлов и элементов	соблюдением технологической дисциплины и соблюдением требований нормативно-технической документации в области технического обслуживания грузовых вагонов
ПК-3.4. Применяет цифровые технологии при разработке технологических процессов эксплуатации грузовых вагонов	Обучающийся владеет: навыками выбора современных цифровых технологий с целью совершенствования процесса эксплуатации грузовых вагонов; методиками оценки рисков процесса цифровизации транспортной инфраструктуры и вагонного хозяйства
ПК-5.1. Определяет комплекс работ и составляет план устранения неисправностей грузовых вагонов в процессе эксплуатации и ремонта грузовых вагонов	Обучающийся владеет: методами планирования работ по устранению неисправностей при эксплуатации грузовых вагонов
ПК-5.2. Разрабатывает плановые задания на выполнение работ в соответствии с системой технического обслуживания и ремонта вагонов, в том числе в автоматизированной системе	Обучающийся владеет: методами применения нормативно-технической базы при техническом обслуживании; методами планирования технологического и технического развития производств, в том числе с применением автоматизированной системы
ПК-8.2. Разрабатывает технологическую документацию по технической эксплуатации и ремонту вагонов с применением автоматизированных систем	Обучающийся владеет: методиками по разработке технологических процессов на основании нормативно-технических документов; методами актуализации технологических процессов в соответствии с нормативно-технической и руководящей документацией
<p>Задание 4.</p> <ol style="list-style-type: none"> 1. Определите и охарактеризуйте проводимую на рисунке технологическую операцию. 2. Поясните технологическую последовательность 2-ой позиции. 3. На каких позициях производят осмотр колесных пар грузового вагона, опишите последовательность осмотра буксового узла при техническом обслуживании. 4. В соответствии с каким нормативно-техническим документом (документами) производится техническое обслуживание грузовых вагонов в эксплуатации. 5. Приведите пример, какие цифровые технологии содействуют совершенствованию технического обслуживания и на какие позиции осмотра они нацелены. 	



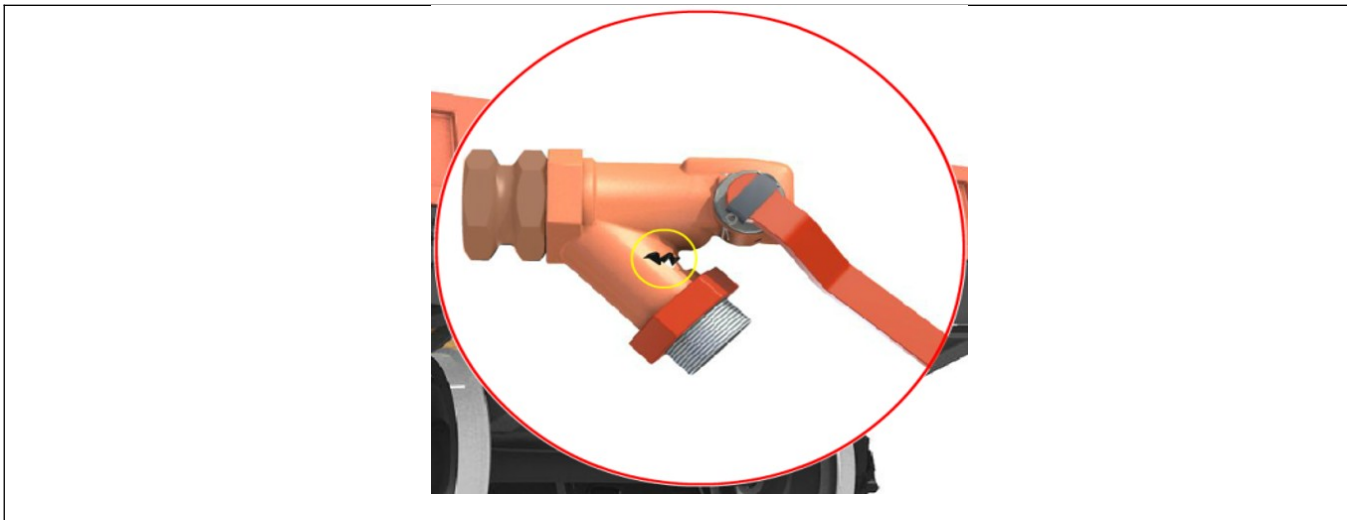
Задание 5.

1. Поясните какой дефект изображен на рисунке.
2. Опишите устранение неисправности изображенной на рисунке при текущем отцепочном ремонте.
3. Возможно устранение изображенного дефекта при проведении безотцепочного ремонта. Если да то при использовании какого технического оснащения.
4. После замены изображенного узла какие необходимо проверить геометрические параметры грузового вагона.
5. Возможен ли контроль после замены изображенного узла при использовании цифровых технологий.



Задание 6.

1. Какой дефект изображен на рисунке.
2. При организации работы ПТО в каком случае необходимо выявить дефект изображенный на рисунке.
3. Что необходимо предпринять при выявлении изображенного дефекта в условиях ПТО.
4. На что повлияет пропуск дефекта изображенного на рисунке при эксплуатации грузового вагона.
5. Возможен ли контроль изображенного дефекта при использовании цифровых технологий.
6. Оцените риск перехода к цифровым технологиям при осмотре тормозного оборудования в рамках технического обслуживания грузового вагона.



2.3. Перечень вопросов для подготовки обучающихся к промежуточной аттестации (экзамену)

1. Каковы возможности и область применения технологий виртуальной и дополненной реальности в процессе эксплуатации грузовых вагонов.
2. Основные направления цифровой трансформации вагонного комплекса железнодорожного транспорта в части эксплуатации подвижного состава.
3. Этапы разработки структуры и технологической часть тренажерных комплексов с применением виртуальной и дополненной реальности.
4. Основы анализа технологических процессов эксплуатации грузовых вагонов.
5. Оценка эффективности применения цифровых технологий (интернет вещей, большие данные, технологии дополненной реальности и робототехника).
6. Принцип выявления проблемы (препятствия) цифровизации вагонного комплекса.
7. Принцип оценки рисков цифровизации вагонного комплекса.
8. Современные цифровые технологии с целью совершенствования процесса эксплуатации грузовых вагонов.
9. Методика оценки рисков процесса цифровизации транспортной инфраструктуры и вагонного хозяйства.
10. Средства технической диагностики, основанные на принципах цифровых технологий.
11. Опыт использования робототехники при техническом обслуживании вагонов.
12. Методы предиктивной аналитики данных о техническом состоянии единиц подвижного состава с использованием искусственного интеллекта.
13. Какова структура и порядок организации автоматизированных рабочих мест и автоматизированных систем управления производственными процессами в эксплуатации грузовых вагонов.
14. Создание баз данных для использования анализ неисправностей грузовых вагонов в эксплуатации.
15. Системы предиктивной аналитики и способы выявления предотказного состояния неисправностей вагонов.
16. Механизация и автоматизация осмотра и текущего ремонта грузовых вагонов.
17. Механизация и автоматизация текущего ремонта, экипировки и санобработки пассажирских вагонов.
18. Механизированные пункты подготовки к перевозкам полувагонов и платформ.
19. Назначение и классификация пунктов технического обслуживания вагонов грузового парка.
20. Назначение и размещение установок для бесконтактного обнаружения перегретых букс, их устройство и действие.

21. Назначение и характеристика пассажирских технических станций.
22. Назначение, размещение и структура эксплуатационных вагонных депо.
23. Определение численности работников эксплуатационных вагонных депо.
24. Организация осмотра и текущего ремонта контейнеров.
25. Организация работа механизированного пункта текущего отцепочного ремонта грузовых вагонов.
26. Организация работы пунктов контрольно-технического обслуживания вагонов грузового парка и контрольных постов.
27. Организация технического обслуживания автотормозов.
28. Организация технического осмотра и текущего ремонта вагонов грузового парка на ПТО.
29. Организация экипировки и санитарной обработки пассажирских вагонов.
30. Особенности технического обслуживания цистерн.
31. Особенности эксплуатации вагонного парка и факторы, влияющие на его техническое состояние,
32. Особенности эксплуатации и обслуживания пассажирских составов.
33. Пункты комплексной подготовки к перевозкам крытых и изотермических вагонов.
34. Расчет рабочей силы для пунктов технического обслуживания вагонов.
35. Техника безопасности при осмотре и ремонте поездов на ПТО.
36. Техническое обслуживание пассажирских поездов в пути следования.
37. Характеристика и структура вагонных парков. Перспектива их развития.
38. Понятия «техническое обслуживание» и «ремонт». Принципиальное отличие.
39. Характеристика вагонного парка.
40. Классификация неисправностей вагонов и причина их образования.
41. Способы и методы контроля технического состояния вагонов.
42. Последовательность контроля технического состояния вагонов.
43. Обеспечение безопасности движения и сохранности вагонного парка.
44. Определение периодичности технического обслуживания и ремонта вагонов.
45. Виды технического обслуживания и ремонта пассажирских вагонов.
46. Организация технического обслуживания букс.
47. Последовательность технического обслуживания вагонов в парке прибытия.
48. Последовательность технического обслуживания вагонов в парке отправления.
49. Последовательность технического обслуживания вагонов в сортировочном парке.
50. Организация технического обслуживания автосцепного оборудования.

2.4 Образец темы курсовой работы

Тема курсовой работы:

1. Организация работы МПРВ. Исходные данные: $N_n = 20$ поездов, $M = 60$ ваг., $n = 4$ (крытые – 40%, платформы – 20%, цистерны – 35%, контейнеры 5%), $V = 2$.
2. Организация работы ПТО. Исходные данные: Парк прибытия: $N_n = 17$ поездов, $M = 55$ ваг., $t_{обp} = 40$ мин. Парк отправления: $N_n = 21$ поездов, $M = 65$ ваг., $t_{обp} = 40$ мин. Транзитный парк: $N_n = 13$ поездов, $M = 62$ ваг., $t_{обp} = 40$ мин.

Выполняя курсовую работу согласно заданному варианту, студенты должны дать развернутый ответ на поставленные вопросы и провести расчет:

1. Назначение участка заданного участка.
2. Организация технологии работы заданного участка.
3. Техническое оснащение заданного участка.
4. Расчет численности рабочей силы заданного участка

Контрольные вопросы к защите курсовой работе

1. Приведите общую характеристику и назначение заданного участка.

2. Поясните особенности организации технологии работы заданного участка.
3. Приведите основные технологические процессы на заданном участке.
4. Назовите и поясните, что входит в комплект технологической документации регламентирующей работу заданного участка.
5. Назовите перечень технического оснащения заданного участка.
6. Перечислите технологическое оборудование, задействованное для осуществления различных операций на заданном участке.
7. Поясните последовательность проведения расчета численности рабочей силы заданного участка.

3. Методические материалы, определяющие процедуру и критерии оценивания сформированности компетенций при проведении промежуточной аттестации

Критерии формирования оценок по ответам на вопросы, выполнению тестовых заданий

- оценка **«отлично»** выставляется обучающемуся, если количество правильных ответов на вопросы составляет 100 – 90% от общего объема заданных вопросов;
- оценка **«хорошо»** выставляется обучающемуся, если количество правильных ответов на вопросы – 89 – 76% от общего объема заданных вопросов;
- оценка **«удовлетворительно»** выставляется обучающемуся, если количество правильных ответов на тестовые вопросы – 75–60 % от общего объема заданных вопросов;
- оценка **«неудовлетворительно»** выставляется обучающемуся, если количество правильных ответов – менее 60% от общего объема заданных вопросов.

Критерии формирования оценок по результатам выполнения заданий

«Отлично/зачтено» – ставится за работу, выполненную полностью без ошибок и недочетов.

«Хорошо/зачтено» – ставится за работу, выполненную полностью, но при наличии в ней не более одной негрубой ошибки и одного недочета, не более трех недочетов.

«Удовлетворительно/зачтено» – ставится за работу, если обучающийся правильно выполнил не менее 2/3 всей работы или допустил не более одной грубой ошибки и двух недочетов, не более одной грубой и одной негрубой ошибки, не более трех негрубых ошибок, одной негрубой ошибки и двух недочетов.

«Неудовлетворительно/не зачтено» – ставится за работу, если число ошибок и недочетов превысило норму для оценки «удовлетворительно» или правильно выполнено менее 2/3 всей работы.

Виды ошибок:

- *грубые ошибки: незнание основных понятий, правил, норм; незнание приемов решения задач; ошибки, показывающие неправильное понимание условия предложенного задания.*

- *негрубые ошибки: неточности формулировок, определений; нерациональный выбор хода решения.*

- *недочеты: нерациональные приемы выполнения задания; отдельные погрешности в формулировке выводов; небрежное выполнение задания.*

Критерии формирования оценок по экзамену

«Отлично» – обучающийся приобрел необходимые умения и навыки, продемонстрировал навык практического применения полученных знаний, не допустил логических и фактических ошибок

«Хорошо» – обучающийся приобрел необходимые умения и навыки, продемонстрировал навык практического применения полученных знаний; допустил незначительные ошибки и неточности.

«Удовлетворительно» – обучающийся допустил существенные ошибки.

«Неудовлетворительно» – обучающийся демонстрирует фрагментарные знания изучаемого курса; отсутствуют необходимые умения и навыки, допущены грубые ошибки.

Критерии формирования оценок по защите курсовой работы

«Отлично» (5 баллов) – получают обучающиеся, оформившие курсовую работу в соответствии с предъявляемыми требованиями, в котором отражены все необходимые результаты проектирования энергетической установки без арифметических ошибок, а также грамотно ответившие на все встречные вопросы преподавателя.

«Хорошо» (4 балла) – получают обучающиеся, оформившие курсовую работу в соответствии с предъявляемыми требованиями, в котором отражены все необходимые результаты проектирования энергетической установки без грубых ошибок. При этом при ответах на вопросы преподавателя студент допустил не более одной грубой ошибки или двух негрубых ошибок.

«Удовлетворительно» (3 балла) – получают обучающиеся, оформившие курсовую работу в соответствии с предъявляемыми требованиями, в котором отражены все необходимые результаты проектирования энергетической установки. При этом при ответах на вопросы преподавателя студент допустил две-три грубые ошибки или четыре негрубых ошибок.

«Неудовлетворительно» (0 баллов) – ставится за курсовую работу, если число ошибок и недочетов превысило норму для оценки «удовлетворительно».

Виды ошибок:

- грубые: неумение выполнять типовые расчеты узлов передач; незнание методики расчета типовых узлов деталей машин.

- негрубые: неточности в выводах по оценке прочностных свойств деталей машин; неточности в формулах и определениях различных устройств деталей машин.

Описание процедуры оценивания «Защита курсовой работы».

Оценивание итогов выполнения курсовой работы проводится преподавателем, за которым закреплено руководство курсовой работой.

По результатам проверки представленного к защите курсовой работы обучающийся допускается к его защите при условии соблюдения перечисленных условий:

- выполнены все задания;
- отсутствуют ошибки;
- оформлено в соответствии с требованиями.

В том случае, если содержание курсовой работы не отвечает предъявляемым требованиям, то он возвращается автору на доработку. Обучающийся должен переделать курсовую работу с учетом замечаний. Если сомнения вызывают отдельные аспекты курсовой работы, то в этом случае они рассматриваются во время публичной защиты.

Защита курсовой работы представляет собой устный публичный доклад обучающегося о результатах выполнения курсовой работы, ответы на вопросы преподавателя.