

Документ подписан простой электронной подписью
Информация о владельце:
ФИО: Гаранин Максим Алексеевич
Должность: Ректор
Дата подписания: 03.11.2023 13:10:33
Уникальный программный ключ:
7708e3a47e66a8ee02711b298d7c78bd1e40bf88

Приложение
к рабочей программе дисциплины

ОЦЕНОЧНЫЕ МАТЕРИАЛЫ ДЛЯ ПРОМЕЖУТОЧНОЙ АТТЕСТАЦИИ ПО ДИСЦИПЛИНЕ (МОДУЛЮ)

Строительные конструкции и архитектура транспортных сооружений

(наименование дисциплины(модуля))

Направление подготовки / специальность
23.05.06 «Строительство железных дорог, мостов и транспортных тоннелей»

(код и наименование)

Направленность (профиль)/специализация
«Управление техническим состоянием железнодорожного пути»

(наименование)

Содержание

1. Пояснительная записка.
2. Типовые контрольные задания или иные материалы для оценки знаний, умений, навыков и (или) опыта деятельности, характеризующих уровень сформированности компетенций.
3. Методические материалы, определяющие процедуру и критерии оценивания сформированности компетенций при проведении промежуточной аттестации.

1. Пояснительная записка

Цель промежуточной аттестации – оценивание промежуточных и окончательных результатов обучения по дисциплине, обеспечивающих достижение планируемых результатов освоения образовательной программы.

Формы промежуточной аттестации: *зачёт (семестр 5)*

Перечень компетенций, формируемых в процессе освоения дисциплины

Код и наименование компетенции	Код индикатора достижения компетенции
ОПК-4: Способен выполнять проектирование и расчет транспортных объектов в соответствии с требованиями нормативных документов	ОПК-4.5
	ОПК-4.6
ОПК-10: Способен формулировать и решать научно-технические задачи в области своей профессиональной деятельности	ОПК-10.1

Результаты обучения по дисциплине, соотнесенные с планируемыми результатами освоения образовательной программы

Проверяемый образовательный результат

Код и наименование индикатора достижения компетенции	Результаты обучения по дисциплине	Оценочные материалы
ОПК-4.5 Определяет основные параметры объемно-планировочного решения транспортных объектов	Обучающийся знает: теоретические сведения об архитектуре зданий и сооружений; историю развития архитектуры, общие правила архитектурного проектирования;	Задания (№1 - №5)
	Обучающийся умеет: производить назначение варианта объемно-планировочного решения в соответствии с нормативно-техническими документами, техническим заданием	Задания (№1 - №3)
	Обучающийся владеет: навыками оформления графической части архитектурно-строительного раздела проекта	Задания (№1 - №3)
ОПК-4.6 Применяет методы расчета и оценки прочности сооружений и конструкций	Обучающийся знает: габариты и типы строительных конструкций здания; преимущества и недостатки различных конструктивных решений и конструктивных схем зданий.	Задания (№1 - №5)
	Обучающийся умеет: выбирать конструктивную схемы здания; выбирать строительные материалы для строительных конструкций (изделий).	Задания (№1 - №3)
	Обучающийся владеет: навыками выполнения расчётов строительных конструкции методом расчёта по предельным состояниям.	Задания (№1 - №3)
ОПК-10.1 Применяет современные научные методы исследования технических систем и технологических процессов в профессиональной деятельности	Обучающийся знает: современные научные методы изучения свойств строительных материалов для строительных конструкций.	Задания (№1 - №5)
	Обучающийся умеет: планировать проведение научных исследований и анализировать полученные результаты.	Задания (№1 - №3)
	Обучающийся владеет:	Задания (№1 - №2)

	навыками исследования в области совершенствования строительных конструкций.	
--	---	--

Промежуточная аттестация (зачет) проводится в одной из следующих форм:

- 1) собеседование;
- 2) выполнение заданий в ЭИОС СамГУПС.

2. Типовые¹ контрольные задания или иные материалы для оценки знаний, умений, навыков и (или) опыта деятельности, характеризующих уровень сформированности компетенций

2.1 Типовые вопросы (тестовые задания) для оценки знаний образовательного результата

Проверяемый образовательный результат

Код и наименование индикатора достижения компетенции	Образовательный результат
ОПК-4.5 Определяет основные параметры объемно-планировочного решения транспортных объектов	Обучающийся знает: теоретические сведения об архитектуре зданий и сооружений; историю развития архитектуры, общие правила архитектурного проектирования;
Задание 1	
<p>Ко второму классу зданий согласно СНиП относят:</p> <p>А) жилые здания повышенной этажности, уникальные промышленные здания</p> <p>Б) жилые здания до 5 этажей, общественные здания небольшой вместимости, вспомогательные здания промышленных предприятий</p> <p>В) многоэтажные жилые здания, основные корпуса промышленных предприятий, общественные здания массового строительства +</p>	
Задание 2	
<p>К какой части здания относят фундамент, стены, отдельные опоры, перекрытия и покрытия?</p> <p>А) к объемно-планировочным элементам</p> <p>Б) к конструктивным элементам +</p> <p>В) строительные изделия, из которых складываются конструктивные элементы</p>	
Задание 3	
<p>Какой шум образуется вследствие механического воздействия на конструкции здания?</p> <p>А) ударный +</p> <p>Б) структурный</p> <p>В) воздушный</p>	
Задание 4	
<p>Условная линейная единица измерения, применяемая для координации размеров зданий и сооружений, их элементов, строительных конструкций, изделий и элементов оборудования – это...</p> <p>А) модуль +</p> <p>Б) внешний модуль</p> <p>В) укрупненный модуль</p>	
Задание 5	
<p>Часть здания с размерами, равными высоте этажа, пролету и шагу – это:</p> <p>А) объемно — планировочный элемент +</p> <p>Б) планировочный элемент</p> <p>В) температурный блок</p>	
ОПК-4.6 Применяет методы расчета и оценки прочности сооружений и конструкций	Обучающийся знает: габариты и типы строительных конструкций здания; преимущества и недостатки различных конструктивных решений и конструктивных схем зданий.
Задание 1	
<p>К предельным состояниям второй группы относится:</p> <p>А) образования или раскрытия трещин</p> <p>Б) общая потеря устойчивости формы</p>	

¹ Приводятся типовые вопросы и задания. Оценочные средства, предназначенные для проведения аттестационного мероприятия, хранятся на кафедре в достаточном для проведения оценочных процедур количестве вариантов. Оценочные средства подлежат актуализации с учетом развития науки, образования, культуры, экономики, техники, технологий и социальной сферы. Ответственность за нераспространение содержания оценочных средств среди обучающихся университета несут заведующий кафедрой и преподаватель – разработчик оценочных средств.

В) разрушения любого характера

Задание 2

К постоянным нагрузкам относятся:

- А) вес частей здания, в том числе несущих и ограждающих конструкций
- Б) горное давление
- В) нагрузки на перекрытие

Задание 3

Установленная нормами нагрузка, гарантирующая нормальную эксплуатацию конструкции, называется:

- А) правильной
- Б) нормальной
- В) нормативной

Задание 4

Допускаются ли трещины в швах сварных соединений всех категорий швов:

- А) не допускаются трещины любой ориентации и длины
- Б) допускаются трещины любой ориентации и длины
- В) допускаются

Задание 5

Допускаются ли местные задиры на поверхности покрытия электродов:

- А) не допускаются
- Б) допускается не более трех
- В) допускается не более двух задиры на одном электроде

ОПК-10.1

Применяет современные научные методы исследования технических систем и технологических процессов в профессиональной деятельности

Обучающийся знает:

современные научные методы изучения свойств строительных материалов для строительных конструкций.

Задание 1

Изменение свойств стали с течением времени называется:

- А) потеря
- Б) усталость
- В) старение

Задание 2

Разрушение металла под воздействием многократно повторяющейся нагрузки:

- А) старение
- Б) усталость
- В) окончание службы

Задание 3

Хрупкость стали повышает присутствие:

- А) кислорода
- Б) водорода
- В) щелочи

Задание 4

Диаграмма растяжения высокопрочной стали и алюминиевых сплавов отличается полным отсутствием:

- А) площадки усталости
- Б) площадки старения
- В) площадки текучести

Задание 5

Строительные конструкции и основания рассчитываются на нагрузки и воздействия по:

- А) разрушающим нагрузкам
- Б) допускаемым напряжениям
- В) методу предельных состояний

2.2 Типовые задания для оценки навыков образовательного результата

Проверяемый образовательный результат

Код и наименование индикатора достижения компетенции	Образовательный результат
ОПК-4.5 Определяет основные параметры	Обучающийся умеет: производить назначение варианта объемно-планировочного решения в

объемно-планировочного решения транспортных объектов процессов (явлений), а также защиту от их последствий

соответствии с нормативно-техническими документами, техническим заданием

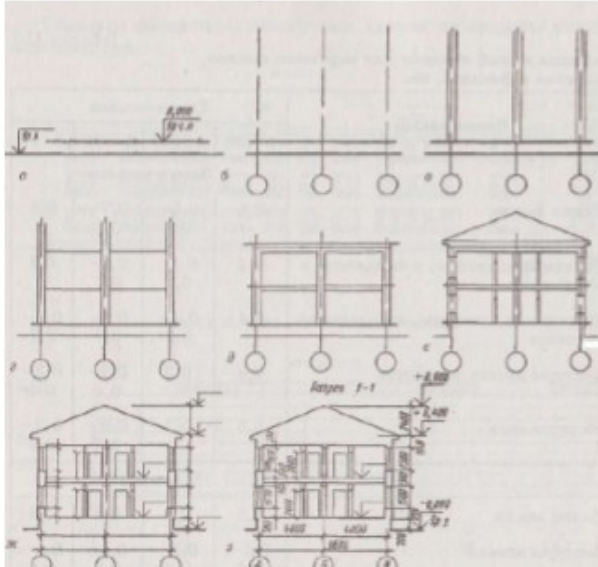
Задание 1

Составить план дома коридорного типа.

Задание 2

Выполнить разрез здания

На чертеже разреза необходимо показать все надземные конструкции, причем конструкции, попавшие в плоскость разреза, следует выделять условными обозначениями в соответствии с действующими правилами оформления строительных чертежей. Чертеж разреза должен содержать: разбивочные оси; их маркировку; размеры в осях; привязку конструкций к осям; отметки, фиксирующие характерные перепады высот от подошвы фундамента до верха кривой ли; разрезку стеновых панелей; марки сборных элементов, принятых по каталогу; крановое оборудование, его грузоподъемность.



Задание 3

Разработать узлы карнизов совмещенной кровли

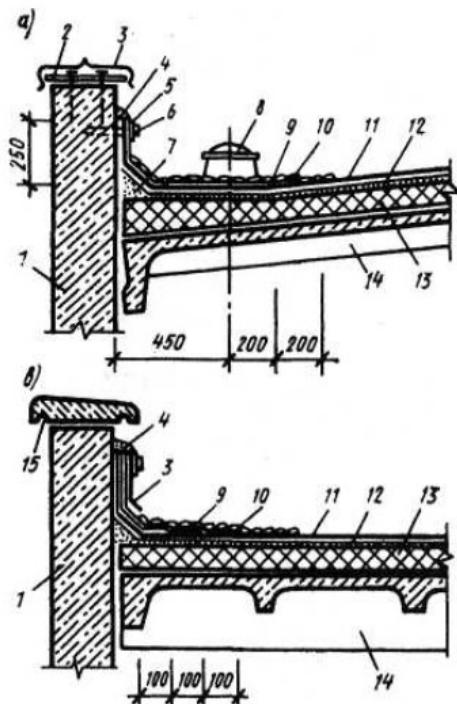


Рис. 16. Детали примыкания кровли к парапету:

- 1 – стена; 2 – костыли; 3 – оцинкованная сталь;
- 4 – мастика; 5 – стальная полоса; 6 – дюбель;
- 7 – раствор; 8 – воронка внутреннего водостока;
- 9 – защитный слой; 10 – рубероид (дополнительный слой);
- 11 – основной рубероидный ковер; 12 – выравнивающий слой; 13 – утеплитель; 14 – плита; 15 – парапетная

плитка

ОПК-4.5

Определяет основные параметры объемно-планировочного решения транспортных объектов

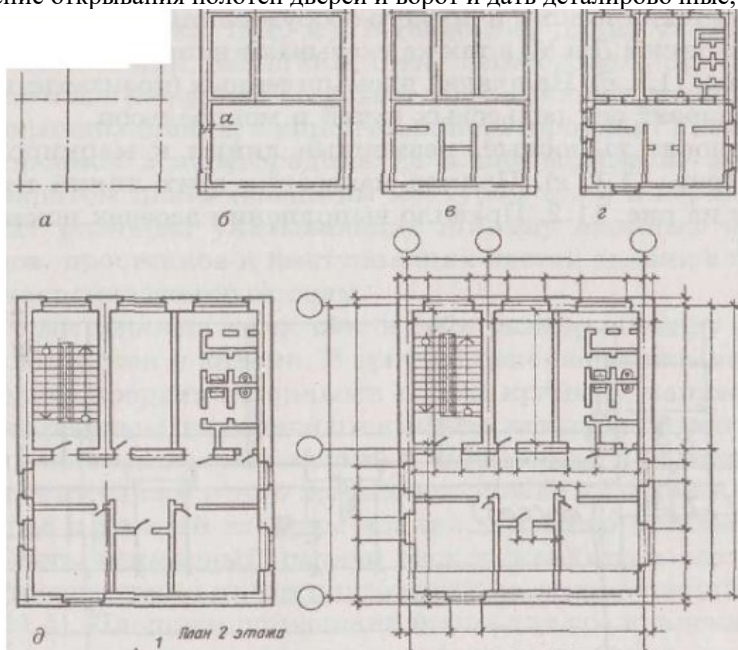
Обучающийся владеет:

навыками оформления графической части архитектурно-строительного раздела проекта

Задание 1

Составить план здания.

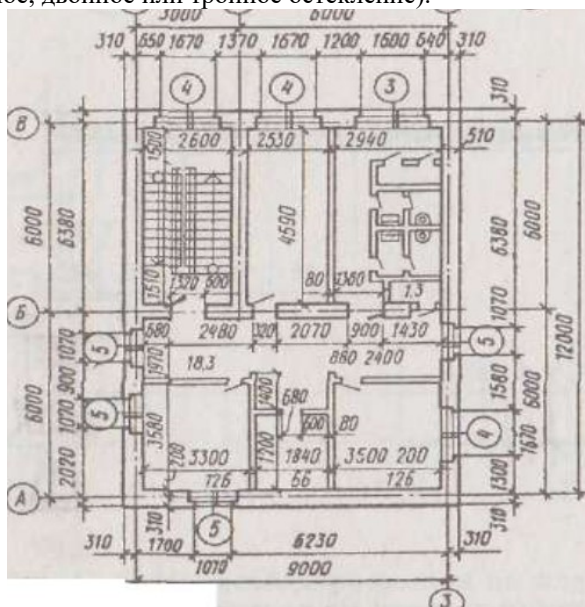
После уяснения и четкого представления о композиционной и конструктивной системе проектируемого здания, студент должен провести систему модульных плоскостей, которые являются абстрактным остовом здания. На чертеже плана необходимо указать наименования помещений (можно привести экспликацию помещений и размеры их площадей), изобразить санитарно-техническое оборудование, показать расположение простенков и оконных проемов, направление открывания полотен дверей и ворот и дать детализировочные, межосевые и габаритные размеры.



Задание 2

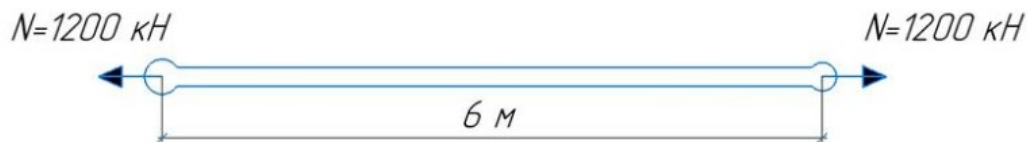
Проработать план здания

Выполнение обводки плана следует производить по окончании вычерчивания в тонких линиях всего чертежа. При этом капитальные стены и колонны обводят линиями основного контура, а перегородки – более тонкими. Заполнение оконных проемов показывают одной, двумя или тремя тонкими линиями (в зависимости от того, используется одинарное, двойное или тройное остекление).



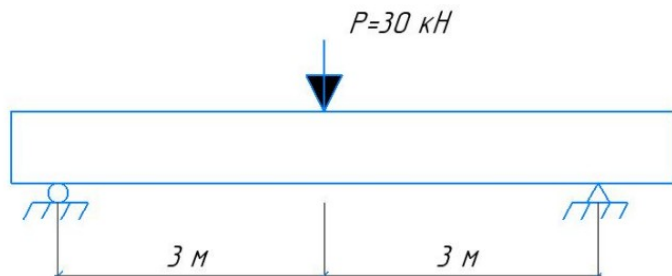
Задание 3

Выполнить планы первого и второго этажей здания



Задание 2

Подобрать диаметр и количество продольной рабочей арматуры в изгибаемом элементе прямоугольного сечения. Класс бетона и арматуры принять самостоятельно.



Задание 3

Определить размеры колонны если расчетные вертикальные усилия N составляет 1800 кН. Класс арматуры принять А300, класс бетона В25.

ОПК-10.1

Применяет современные научные методы исследования технических систем и технологических процессов в профессиональной деятельности

Обучающийся умеет:

планировать проведение научных исследований и анализировать полученные результаты.

Задание 1

Проанализировать стандарт по испытанию бетона на морозостойкость (ГОСТ 10060-2012) и составить план проведения экспериментальных исследований при изменении следующих параметров: расход цемента 350 и 500 кг/м³, дисперсное армирование с расходом 0,1...2% классифицирующая добавка с расходом 0...0,5...1.

Задание 2

В соответствии с ГОСТ по определению прочности бетона (ГОСТ 10000180-2012) определить минимальное количество частных испытаний прочности бетона на сжатие.

Задание 3

Проанализировать ГОСТ 22685-89 и представить разрешенное в соответствии со стандартом формы для изготовления изделий из бетона.

ОПК-10.1

Применяет современные научные методы исследования технических систем и технологических процессов в профессиональной деятельности

Обучающийся владеет:

навыками исследования в области совершенствования строительных конструкций.

Задание 1

Произвести корреляционно-регрессионный анализ влияния факторов: расходы цемента, содержания дисперсного армирования и расхода-добавки на прочность бетона.

Задание 2

Проанализировать изменения прочности бетона в зависимости от интенсивности прессования и содержания металлических и базальтовых фибровых волокон.

Марка цемента	Давление гиперпрессования, МПа	Прочность, МПа/плотность, г/см ³				
		Расход базальтовой фибры, %			Расход стальной фибры, %	
		0	1,5	3	10	20
ЦЕМ II/A-K (Ш-П) 32,5Б	0	26,5/2,23	32,3/2,26	27,1/2,29	-	-
	6	31,9/2,27	38/2,28	31,3/2,29	-	-
	12	32,5/2,31	41,3/2,33	34,8/2,35	-	-
	24	36,9/2,45	44,1/2,46	39,2/2,47	-	-
ЦЕМ II/A-K (Ш-П) 42,5 Н	0	36,7/2,42	40,1/2,44	37,1/2,42	-	-
	6	41/2,42	46,5/2,51	40,8/2,47	-	-
	12	42,5/2,45	49/2,54	44/2,52	-	-
	24	45,6/2,52	49,8/2,55	46,5/2,59	-	-
ЦЕМ I 42,5 Н	0	24,8/2,21	29,6/2,23	27,8/2,24	31,3/2,41	29,6/2,43
	6	32,1/2,26	40,1/2,27	35,6/2,27	41,7/2,45	32,3/2,48
	12	35/2,28	45,4/2,31	40,8/2,32	48,6/2,47	43,4/2,5
	24	37,7/2,31	52,3/2,37	46,5/2,37	55/2,53	52,1/2,55
ЦЕМ I 52,5 Н	0	42,5/2,42	45,1/2,46	44,8/2,47	-	-
	6	53,7/2,51	60,2/2,5	59,1/2,51	-	-
	12	60,4/2,53	71,7/2,55	67,4/2,55	-	-
	24	67,2/2,56	78,4/2,57	74,2/2,58	-	-

2.3.Перечень вопросов для подготовки обучающихся к промежуточной аттестации

1. Сущность обычного и предварительно напряженного железобетона.
2. Роль отечественных ученых в развитии железобетонных конструкций.
3. Основные положения расчета железобетонных конструкций по предельным состояниям.
4. Прочностные свойства бетона.
5. Деформативные свойства бетона.
6. Арматура для железобетонных конструкций. Классификация. Арматурные изделия.
7. Стадии работы изгибаемых элементов.
8. Расчет прочности нормальных сечений изгибаемых элементов любого сечения. Общий случай.
9. Расчет прочности нормальных сечений элементов прямоугольного сечения.
10. Табличный метод расчета изгибаемых элементов прямоугольного сечения.
11. Расчет прочности нормальных сечений изгибаемых элементов таврового сечения.
12. Расчет прочности наклонных сечений.
13. Подбор сечения продольной рабочей арматуры.
14. Расчет поперечной арматуры.
15. Расчет прочности изгибаемых элементов с двойной арматурой.
16. Жесткость изгибаемых элементов до образования трещин.
17. Кривизна железобетонных элементов, работающих с трещиной в растянутой зоне.
18. Категории трещиностойкости железобетонных конструкций. Расчет на образования трещин по ядровым моментам.
19. Расчет ширины раскрытия нормальных трещин.
20. Сжатые элементы. Расчет внецентренных элементов со случайным эксцентриситетом.
21. Виды железобетонных колонн их конструктивные особенности.
22. Расчет внецентренно сжатых элементов. Два случая разрушения.
23. Материалы металлических конструкций. Основные характеристики стали. Достоинства и недостатки металлических конструкций.
24. Расчет металлических конструкций, работающих на растяжение.
25. Расчет металлических конструкций на центральное сжатие.
26. Расчет внецентренно нагруженных металлических конструкций.
27. Расчет изгибаемых элементов металлических конструкций на прочность.
28. Расчет изгибаемых металлических конструкций по деформациям.
29. Расчет и конструирование сварных соединений элементов металлических конструкций.

30. Расчет и конструирование заклепочных соединений стальных конструкций.
31. Расчет и конструирование болтовых соединений.
32. Основы расчета и конструирования металлических колонн.
33. Древесина как конструктивный материал. Достоинства и недостатки.
34. Факторы, влияющие на прочность древесины.
35. Конструктивные и химические меры борьбы с гниением и пожарной опасностью.
36. Основы расчета элементов деревянных конструкций на центральное и внецентренное растяжение.
37. Основы расчета элементов деревянных конструкций на центральное и внецентренное сжатие.
38. Расчет изгибаемых элементов деревянных конструкций на прочность и деформативность.
39. Классификация различных видов соединений деревянных конструкций.
40. Соединение деревянных конструкций на лобовой врубке.
41. Виды клеевых балок. Расчет и конструирование.
42. Клеевые арки и рамы.
43. Сборные клееные сегментные фермы. Расчет и конструирование. Узлы.
44. Деревянные стойки. Расчет и конструирование.

3. Методические материалы, определяющие процедуру и критерии оценивания сформированности компетенций при проведении промежуточной аттестации

Критерии формирования оценок по ответам на вопросы, выполнению тестовых заданий

- оценка **«отлично»** выставляется обучающемуся, если количество правильных ответов на вопросы составляет 100 – 90% от общего объёма заданных вопросов;
- оценка **«хорошо»** выставляется обучающемуся, если количество правильных ответов на вопросы – 89 – 76% от общего объёма заданных вопросов;
- оценка **«удовлетворительно»** выставляется обучающемуся, если количество правильных ответов на тестовые вопросы – 75–60 % от общего объёма заданных вопросов;
- оценка **«неудовлетворительно»** выставляется обучающемуся, если количество правильных ответов – менее 60% от общего объёма заданных вопросов.

Критерии формирования оценок по результатам выполнения заданий

- «Отлично/зачтено»** – ставится за работу, выполненную полностью без ошибок и недочетов.
 - «Хорошо/зачтено»** – ставится за работу, выполненную полностью, но при наличии в ней не более одной негрубой ошибки и одного недочета, не более трех недочетов.
 - «Удовлетворительно/зачтено»** – ставится за работу, если обучающийся правильно выполнил не менее 2/3 всей работы или допустил не более одной грубой ошибки и двух недочетов, не более одной грубой и одной негрубой ошибки, не более трех негрубых ошибок, одной негрубой ошибки и двух недочетов.
 - «Неудовлетворительно/не зачтено»** – ставится за работу, если число ошибок и недочетов превысило норму для оценки «удовлетворительно» или правильно выполнено менее 2/3 всей работы.
- Виды ошибок:*
- *грубые ошибки: незнание основных понятий, правил, норм; незнание приемов решения задач; ошибки, показывающие неправильное понимание условия предложенного задания.*
 - *негрубые ошибки: неточности формулировок, определений; нерациональный выбор хода решения.*
 - *недочеты: нерациональные приемы выполнения задания; отдельные погрешности в формулировке выводов; небрежное выполнение задания.*

Критерии формирования оценок по зачёту

- «Отлично/зачтено»** – студент приобрел необходимые умения и навыки, продемонстрировал навык практического применения полученных знаний, не допустил логических и фактических ошибок
- «Хорошо/зачтено»** – студент приобрел необходимые умения и навыки, продемонстрировал навык практического применения полученных знаний; допустил незначительные ошибки и

неточности.

«Удовлетворительно/зачтено» – студент допустил существенные ошибки.

«Неудовлетворительно/не зачтено» – студент демонстрирует фрагментарные знания изучаемого курса; отсутствуют необходимые умения и навыки, допущены грубые ошибки.