

Документ подписан простой электронной подписью
Информация о владельце:
ФИО: Гаранин Максим Алексеевич
Должность: Ректор
Дата подписания: 27.01.2023 10:25:34
Уникальный программный ключ:
7708e3a47e66a8ee02711b298d7c78bd1e40bf88

Приложение
к рабочей программе дисциплины

ОЦЕНОЧНЫЕ МАТЕРИАЛЫ ДЛЯ ПРОМЕЖУТОЧНОЙ АТТЕСТАЦИИ
ПО ДИСЦИПЛИНЕ (МОДУЛЮ)
Металлические конструкции

Направление подготовки / специальность

08.03.01 «Строительство»

Направленность (профиль)/специализация

Промышленное и гражданское строительство

Содержание

1. Пояснительная записка.
2. Типовые контрольные задания или иные материалы для оценки знаний, умений, навыков и (или) опыта деятельности, характеризующих уровень сформированности компетенций.
3. Методические материалы, определяющие процедуру и критерии оценивания сформированности компетенций при проведении промежуточной аттестации.

1. Пояснительная записка

Цель промежуточной аттестации – оценивание промежуточных и окончательных результатов обучения по дисциплине, обеспечивающих достижение планируемых результатов освоения образовательной программы.

Формы промежуточной аттестации: зачёт, курсовой проект, экзамен, предусмотренные учебным планом (6, 7 семестр).

Перечень компетенций, формируемых в процессе освоения дисциплины

Код и наименование компетенции	Код индикатора достижения компетенции
ПК-1: Способен проводить оценку технических и технологических решений в сфере промышленного и гражданского строительства	ПК-1.2
ПК-3: Способен проводить расчетное обоснование и конструирование строительных конструкций зданий и сооружений промышленного и гражданского назначения	ПК-3.1
	ПК-3.3
	ПК-3.4

Результаты обучения по дисциплине, соотнесенные с планируемыми результатами освоения образовательной программы

Проверяемый образовательный результат

Код и наименование индикатора достижения компетенции	Результаты обучения по дисциплине	Оценочные материалы (семестр 6, 7)
ПК-1.2 Выбирает нормативно-технические документы, устанавливающие требования к зданиям (сооружениям) промышленного и гражданского назначения	Обучающийся знает: современные нормативные требования к расчету и конструированию металлических конструкций.	Вопросы (№1 - №4) Задания (№ 1 - №5)
	Обучающийся умеет: выбирать нормативно-технические документы, устанавливающих требования к металлическим конструкциям зданий (сооружений) промышленного и гражданского назначения	Задания (№1 - №3)
	Обучающийся владеет: навыками использования нормативной, справочной и технической литературы по проектированию металлических конструкций.	Задания (№1 - №3)
ПК-3.1 Производит сбор нагрузок и воздействий на здание (сооружение) промышленного и гражданского назначения	Обучающийся знает: виды нагрузок и воздействие на здание (сооружение) промышленного и гражданского назначения из металла	Вопросы (№1 - №7) Задания (№ 1 - №5)
	Обучающийся умеет: определять постоянные и временные нагрузки (с учётом нагрузки от собственного веса металлических конструкций)	Задания (№1 - №3)
	Обучающийся владеет: навыками оценки характера нагрузок и воздействий на отдельные элементы зданий (сооружений) и степени агрессивных воздействий на металлические конструкции	Задания (№1 - №3)
ПК-3.3 Выполняет расчет и конструирование строительной конструкции здания (сооружения), промышленного и гражданского назначения	Обучающийся знает: порядок выполнения основных расчетов металлических конструкций по предельным состояниям; основы конструирования элементов зданий и сооружений в соответствии с действующей нормативно-технической	Вопросы (№1- 28) Задания (№ 1 - №5)

	документацией	
	Обучающийся умеет: выполнять основные расчеты металлических конструкций зданий и сооружений промышленного и гражданского назначения.	Задания (№1 - №3)
	Обучающийся владеет: навыками конструирования и графического оформления проектной документации на металлическую конструкцию	Задания (№1 - №3)
ПК-3.4 Представляет результаты работ по расчетному обоснованию и конструированию строительной конструкции здания (сооружения) промышленного и гражданского назначения	Обучающийся знает: критерии эффективности проектных решений металлических конструкций промышленных и гражданских зданий	Вопросы (№1-№21) Задания (№1 - №5)
	Обучающийся умеет: разрабатывать чертежи основных металлических элементов зданий и сооружений	Задания (№1 - №3)
	Обучающийся владеет: навыками оформления проектно-конструкторской документации при проектировании металлических конструкций гражданских и промышленных зданий	Задания (№1 - №3)

Промежуточная аттестация (экзамен) проводится в одной из следующих форм:

- 1) ответ на билет, состоящий из теоретических вопросов и практических заданий;
- 2) выполнение заданий в ЭИОС СамГУПС.

Промежуточная аттестация (зачет) проводится в одной из следующих форм:

- 1) собеседование;
- 2) выполнение заданий в ЭИОС СамГУПС.

2. Типовые¹ контрольные задания или иные материалы для оценки знаний, умений, навыков и (или) опыта деятельности, характеризующих уровень сформированности компетенций

2.1 Типовые вопросы (тестовые задания) для оценки знаний образовательного результата

Проверяемый образовательный результат

Код и наименование индикатора достижения компетенции	Образовательный результат
ПК-1.2 Выбирает нормативно-технические документы, устанавливающие требования к зданиям (сооружениям) промышленного и гражданского назначения	Обучающийся знает: современные нормативные требования к расчету и конструированию металлических конструкций
<p><i>Примеры вопросов:</i></p> <ol style="list-style-type: none"> 1. Нормативные и расчётные сопротивления стали силовым воздействиям. 2. Основные положения расчёта металлических конструкций по предельным состояниям. Классификация нагрузок и их сочетаний; коэффициенты надёжности, условий работы. 3. Фермы. Общая характеристика и классификация ферм. 4. Общая характеристика каркасов одноэтажных производственных зданий. Требования, предъявляемые к каркасам. Элементы каркаса. <p><i>Примеры заданий:</i></p> <p>№1. Расстояние между поперечными ребрами жесткости балки не должно превышать:</p> $2h_{ef}, \text{ при } \lambda > 3,2$ <p>А)</p>	

¹ Приводятся типовые вопросы и задания. Оценочные средства, предназначенные для проведения аттестационного мероприятия, хранятся на кафедре в достаточном для проведения оценочных процедур количестве вариантов. Оценочные средства подлежат актуализации с учетом развития науки, образования, культуры, экономики, техники, технологий и социальной сферы. Ответственность за нераспространение содержания оценочных средств среди обучающихся университета несут заведующий кафедрой и преподаватель – разработчик оценочных средств.

- В) $2h_{ef}$ при $\bar{\lambda} < 3,2$;
 С) $3h_{ef}$ при $\bar{\lambda} > 3,2$;
 D) $3h_{ef}$ при $\bar{\lambda} \geq 3,2$;
 E) $2h_{ef}$ при $\bar{\lambda} = 3,2$.

№2. В главных балках сварного составного сечения из листов за расчетную высоту стенки в расчетах на устойчивость принимается:

- A) вся высота балки;
 B) расстояние между центрами тяжести поясов;
 C) половина высоты стенки балки;
 D) вся высота стенки балки;
 E) половина высоты балки.

№3. Какие виды напряжений учитываются при расчете элементов металлических конструкций?

- A) основные, местные, начальные;
 B) дополнительные, местные, начальные;
 C) начальные, дополнительные;
 D) основные, дополнительные;
 E) основные, начальные;

№4. Как назначают высоту сечения подкрановой части колонн ОПЗ?

- A) из условия пространственной жесткости;
 B) из условия прочности и размещения кранового оборудования;
 C) из условия изготовления;
 D) на основании опыта проектирования;
 E) из условия прочности, пространственной жесткости здания и на основании опыта проектирования.

№5. Пространственная многостержневая конструкция каркаса промышленного здания при замене её расчетными схемами расчленяется на системы:

- A) плоские;
 B) рамные;
 C) объемные;
 D) объемно-плоскостные;
 E) сплошные.

ПК-3.1

Производит сбор нагрузок и воздействий на здание (сооружение) промышленного и гражданского назначения

Обучающийся знает: виды нагрузок и воздействие на здание (сооружение) промышленного и гражданского назначения из металла

Примеры вопросов:

1. Малоуглеродистые и низколегированные стали для строительных конструкций: механические свойства и химический состав.
2. Влияние различных факторов на свойства стали: химического состава, температуры.
3. Работа стали при статической нагрузке.
4. Работа стали при переменных нагрузках. Явление усталости.
5. Фермы. Определение нагрузок и усилий в стержнях ферм.
6. Определение нагрузок на поперечные рамы каркаса: постоянных, технологических (крановых), атмосферных.
7. Расчетные схемы поперечных рам, определение усилий в элементах рам.

Примеры заданий:

№1. Особая нагрузка:

- A) сейсмическая, взрывная, нагрузки возникающие при неисправности;
 B) ветровая и снеговая;
 C) крановая;
 D) постоянная;
 E) масса оборудования.

№2. Коэффициент надёжности γ_f для определения нагрузки от собственного веса конструкции принимается:

- A) $\gamma_f=1,05$;
 B) $\gamma_f=1$;
 C) $\gamma_f=1,1$;
 D) $\gamma_f=1,4$;

Е) $\gamma_f=1,2$.

№3. Определение расчётного значения нагрузки F производится по формуле:

- А) $F=F^n * \gamma_f$;
- В) $F=F^n / \gamma_f$;
- С) $F=F^n$;
- Д) $F=F^n * \gamma_m$.

№4. Значение равномерно распределённой нагрузки q, переданной на балку от действия на покрытие нагрузки g (кН/м²) (расстояние между балками b):

- А) $q=g*b$;
- В) $q=q*b/2$;
- С) $q=q*b/3$;
- Д) $q=q*b/4$;
- Е) $q=q*b^2/l$.

№5. Коэффициент надёжности γ_f для ветровой нагрузки (для промышленных зданий):

- А) $\gamma_f=1,4$;
- В) $\gamma_f=1,2$;
- С) $\gamma_f=1,3$;
- Д) $\gamma_f=1,1$;
- Е) $\gamma_f=1,25$.

ПК-3.3

Выполняет расчет и проектирование строительной конструкции здания (сооружения), промышленного и гражданского назначения

Обучающийся знает: порядок выполнения основных расчетов металлических конструкций по предельным состояниям; основы проектирования элементов зданий и сооружений в соответствии с действующей нормативно-технической документацией

Примеры вопросов:

1. Проверка прочности однопролетной шарнирно опертой балки.
2. Расчетные длины центрально-сжатой колонны
3. Определение прогиба однопролетной шарнирно опертой балки.
4. Проектирование балочной клетки нормального типа.
5. Проектирование балочной клетки усложненного типа.
6. Расчет опорной плиты базы сплошной центрально-сжатой колонны
7. Определение высоты траверсы базы центрально-сжатой колонны
8. Подбор сечения прокатной балки.
9. Подбор сечения и проверка прочности и устойчивости элементов составной балки.
10. Подбор сечения сплошной центрально-сжатой колонны.
11. Подбор сечений сквозной центрально-сжатой колонны.
12. Расчет настила балочной клетки.
13. Определение гибкости сплошной и сквозной центрально-сжатой колонны.
14. Определение высоты траверсы базы сплошной центрально-сжатой колонны.
15. Сварные соединения: виды сварных швов и соединений, расчёт и проектирование стыковых сварных соединений, расчёт и проектирование соединений с угловыми швами.
16. Болтовые соединения: виды болтов, работа и расчёт болтовых соединений без контролируемого натяжения болтов, работа и расчёт фрикционных соединений на высокопрочных болтах, проектирование болтовых соединений.
17. Подбор сечения и конструктивное оформление стержня сквозной колонны, проверка устойчивости колонны относительно свободной и материальной осей. Расчёт планок. Влияние решёток на устойчивость стержня сквозной колонны.
18. Базы колонн: расчёт и конструктивное оформление баз с траверсами и консольными рёбрами, расчёт и проектирование баз с фрезерованным торцом стержня колонны.
19. Оголовки колонн и сопряжение ферм с колоннами: расчёт и проектирование оголовков колонн при опирании ферм сверху и сбоку.
20. Крытия производственных зданий. Проектирование и расчет прогонов сплошного сечения.
21. Проектирование и расчет узлов ферм с сечениями из парных уголков.
22. Укрупнительные узлы ферм: проектирование и расчет.
23. Проектирование и расчет внецентренно сжатых колонн симметричного сечения.
24. Особенности проектирования и расчета внецентренно сжатых колонн несимметричного сечения.
25. Проектирование и расчет внецентренно сжатых колонн сквозного сечения.
26. Проектирование и расчет баз внецентренно сжатых колонн сплошного и сквозного сечений.
27. Проектирование и расчет узла сопряжения верхней и нижней частей ступенчатых колонн.
28. Проектирование и расчет узла при жестком сопряжении сквозного ригеля с колонной.

Примеры заданий:

№1. Определение несущей способности болта грубой, нормальной и повышенной точности из условия среза

его тела производится по формуле:

- A) $[N_{bs}] = n_{cp} \cdot pd^2 / 4R_s \cdot g_b$;
- B) $[N_{bs}] = n_{cp} \cdot pd^2 / 4R_{bs} \cdot g_b$;
- C) $[N_{bs}] = n_{mp} \cdot pd^2 / 4R_y \cdot g_c$;
- D) $[N_{bs}] = n_{cp} \cdot pd^2 / 4R_{Agb}$;
- E) $[N_{bs}] = n_{mp} \cdot pd^2 / 4R_{bs} \cdot g_b$.

№2. Что влияет на несущую способность болтового соединения на болтах грубой, нормальной и повышенной точности?

- A) диаметр болта, прочность материала болта и соединяемых элементов;
- B) диаметр болтов, толщина соединяемых элементов, механические свойства материалов болта и соединяемых элементов, число плоскостей среза;
- C) диаметр и длина болтов, толщина соединяемых элементов, механические свойства материалов болта и соединяемых элементов;
- D) диаметр и длина болтов, толщина соединяемых элементов, механические свойства материалов болта и соединяемых элементов, число плоскостей среза;
- E) диаметр и длина болтов, механические свойства материалов болта и соединяемых элементов, число плоскостей среза, характер приложения нагрузки.

№3. Схема расчета балки в балочной клетке:

- A) назначение расчетной схемы, сбор нагрузок, статический расчет, подбор сечения, проверка;
- B) назначение расчетной схемы, определение опорных реакций, сбор нагрузок, подбор сечения, статический расчет, проверка;
- C) определение опорных реакций, сбор нагрузок, статический расчет, подбор сечений, проверка;
- D) сбор нагрузок, статический расчет, подбор сечения, проверка;
- E) сбор нагрузок, статический расчет, подбор сечения, уточнение расчетной схемы, проверка.

№4. Толщина стенки составной стальной балки определяется из условий:

- A) прочности на срез, обеспечения устойчивости балки, технологические требования;
- B) прочности на срез, обеспечения местной устойчивости стенки балки, технологические требования;
- C) прочности на срез, обеспечения местной устойчивости стенки балки;
- D) обеспечения устойчивости балки, конструктивные и технологические требования;
- E) обеспечения устойчивости стенки балки, прочности стенки балки.

№5. Количество болтов грубой и нормальной точности в соединении при действии продольной силы N следует определять по формуле:

- A) $n \geq \frac{N}{\gamma_c \cdot Q_{bh}}$;
- B) $n \geq \frac{N}{\gamma_c \cdot N_{bmin}}$;
- C) $n \geq \frac{N_{min}}{\gamma_c \cdot N}$;
- D) $n \geq \frac{M}{N \cdot \gamma_c}$;
- E) $n \geq \frac{2N}{\gamma_c \cdot N_{max}}$.

ПК-3.4

Представляет результаты работ по расчетному обоснованию и конструированию строительной конструкции здания (сооружения) промышленного и гражданского назначения

Обучающийся знает: критерии эффективности проектных решений металлических конструкций промышленных и гражданских зданий

Примеры вопросов:

1. Конструкция оголовка сплошной центрально-сжатой колонны.
2. Конструкция балочных клеток
3. Конструкция оголовка сквозной центрально-сжатой колонны.
4. Конструкция базы сплошной центрально-сжатой колонны.
5. Конструкция базы сквозной центрально-сжатой колонны.

6. Поэтажное опирание балок в балочной клетке.
7. Конструкция решеток сквозной центрально-сжатой колонны.
8. Опирание балок в одном уровне в балочной клетке усложненного типа.
9. Пониженное опирание балок в балочной клетке усложненного типа.
10. Конструкция оголовков сквозных центрально-сжатых колонн.
11. Виды балочных клеток.
12. Конструкция главной балки балочной клетки.
13. Конструкция оголовка сплошной центрально-сжатой колонны.
14. Укрупнительный стык главной балки.
15. Подбор сечения и конструктивное оформление стержня сквозной колонны, проверка устойчивости колонны относительно свободной и материальной осей. Расчёт планок. Влияние решёток на устойчивость стержня сквозной колонны.
16. Фермы. Компоновка ферм, определение высоты ферм.
17. Устойчивость ферм, связи. Подбор сечения связей.
18. Соединительные прокладки в элементах ферм из парных уголков.
19. Опорные узлы ферм при шарнирном опирании на колонны.
20. Система связей каркасов одноэтажных производственных зданий. Связи по колоннам каркаса.
21. Связи по покрытию производственного здания: по верхним и нижним поясам стропильных ферм, вертикальные связи между фермами.

Примеры заданий:

№1. Минимальная ширина b_f полки составной балки удовлетворяет условию:

- A) $b_f \geq 180$ мм;
- B) $b_f \geq h/15$;
- C) $b_f \leq 100$ мм;
- D) $b_f > 200$ мм;
- E) $b_f > 50$ мм.

№2. Наиболее выгодное место изменения сечения балки по длине:

- A) 1/6 пролета от опоры;
- B) 1/8 пролета от опоры;
- C) 1/4 пролета от опоры;
- D) 1/7 пролета от опоры;
- E) 1/3 пролета от опоры.

№3. Какие типы болтов рекомендуется применять в расчетных (рабочих), монтажных соединениях?

- A) болты грубой, нормальной, повышенной точности и высокопрочные;
- B) болты грубой, нормальной, повышенной точности;
- C) болты повышенной точности и высокопрочные;
- D) болты высокопрочные;
- E) болты нормальной и повышенной точности.

№4. Какие болты рекомендуется применять для фиксации строительных металлоконструкций при монтаже?

- A) болты грубой точности;
- B) болты грубой, нормальной точности;
- C) болты грубой, нормальной, повышенной точности;
- D) болты грубой, нормальной, повышенной точности и высокопрочные;
- E) болты повышенной точности.

№5. Какие параметры влияют на несущую способность болтового соединения на высокопрочных болтах при сдвиге?

- A) диаметр болта, площадь ослабленного сечения болта, качество обработки поверхностей соединяемых элементов, прочность материала болта и соединяемых элементов, число плоскостей трения;
- B) диаметр и длина болта, площадь ослабленного сечения болта, качество обработки поверхностей соединяемых элементов, прочность материала болта, число плоскостей трения;
- C) диаметр болта, площадь ослабленного сечения болта, качество обработки поверхностей соединяемых элементов, прочность материала болта, число плоскостей трения;
- D) площадь ослабленного сечения болта, качество обработки поверхностей соединяемых элементов, прочность материала болта, число плоскостей трения;
- E) площадь ослабленного сечения болта, качество обработки поверхностей соединяемых элементов, прочность материала болта, толщина соединяемых элементов.

2.2 Типовые задания для оценки навыков образовательного результата

Проверяемый образовательный результат

Код и наименование индикатора	Образовательный результат
-------------------------------	---------------------------

<p>достижения компетенции</p> <p>ПК-1.2 Выбирает нормативно-технические документы, устанавливающие требования к зданиям (сооружениям) промышленного и гражданского назначения</p>	<p>Обучающийся умеет: выбирать нормативно-технические документы, устанавливающих требования к металлическим конструкциям зданий (сооружений) промышленного и гражданского назначения</p>
<p>Примеры заданий.</p> <p style="text-align: center;">Задание 1</p> <p>В соответствии с нормативно-технической документацией определить нормативные и расчетные сопротивления при растяжении, сжатии и изгибе для стали С245</p> <p style="text-align: center;">Задание 2</p> <p>В соответствии с нормативно-технической документацией определить требования к болтам при расчетной температуре $-45 > t \geq -55$</p> <p style="text-align: center;">Задание 3</p> <p>В соответствии с нормативно-технической документацией определить нормативные сопротивления стали болтов и расчетные сопротивления одноболтовых соединений срезом и растяжению, если класс прочности болтов – 8,8.</p>	
<p>ПК-1.2 Выбирает нормативно-технические документы, устанавливающие требования к зданиям (сооружениям) промышленного и гражданского назначения</p>	<p>Обучающийся владеет: навыками использования нормативной, справочной и технической литературы по проектированию металлических конструкций.</p>
<p>Примеры заданий.</p> <p style="text-align: center;">Задание 1</p> <p>Представить условное изображение шва сварного соединения стыкового - сплошного</p> <p>a) с видимой стороны b) с невидимой стороны</p> <p style="text-align: center;">Задание 2</p> <p>Представить условное изображение болта класса точности В (постоянный) и болта временного</p> <p style="text-align: center;">Задание 3</p> <p>Представить условное изображение болта (винта) самонарезающего и болта высокопрочного</p>	
<p>ПК-3.1 Производит сбор нагрузок и воздействий на здание (сооружение) промышленного и гражданского назначения</p>	<p>Обучающийся умеет: определять постоянные и временные нагрузки (с учётом нагрузки от собственного веса металлических конструкций)</p>
<p>Примеры заданий.</p> <p style="text-align: center;">Задание 1</p> <p>Выполнить сбор снеговой нагрузки на ферму. Исходные данные: Пролет фермы $L=24$ м, шаг узлов по верхнему поясу фермы $d=3$ м, шаг ферм $a=6$ м, ширина фонаря $B=6$ м, высота фонаря $h=3$ м, длина и ширина здания 120×48 м, район строительства г. Самара</p> <p style="text-align: center;">Задание 2</p> <p>Выполнить сбор нагрузки на 1 м^2 покрытия. Состав кровельных слоев: ПВХ мембрана толщиной 2 мм, минераловатный утеплитель -150 мм, профилированный настил – 75 мм.</p> <p style="text-align: center;">Задание 3</p> <p>Выполнить сбор нагрузок на 1 м^2 перекрытия. Состав слоев перекрытия: линолеум толщиной 5 мм, фанера – 10 мм, засыпка керамзитом – 80 мм, сборные железобетонные сплошные плиты перекрытия – 100 мм.</p>	
<p>ПК-3.1 Производит сбор нагрузок и воздействий на здание (сооружение) промышленного и гражданского назначения</p>	<p>Обучающийся владеет: навыками оценки характера нагрузок и воздействий на отдельные элементы зданий (сооружений) и степени агрессивных воздействий на металлические конструкции</p>
<p>Примеры заданий.</p> <p style="text-align: center;">Задание 1</p> <p>Содержание CO_2 в воздухе цеха $1500 - 1900 \text{ мг/м}^3$, а диоксида серы – 17 мг/м^3; относительная влажность воздуха в отдельных зонах цеха составляет от 75 % до 99 % при температуре $30 \text{ }^\circ\text{C}$. Необходимо определить степень агрессивного воздействия газовой среды на стальные конструкции цеха.</p> <p style="text-align: center;">Задание 2</p> <p>В цехе электролиза водных растворов хлорида натрия содержание хлора в воздухе в межферменном</p>	

пространстве в среднем 2 мг/м^3 . Относительная влажность воздуха в этой же зоне не превышает 60 % при температуре воздуха $21 \text{ }^\circ\text{C}$. Необходимо определить степень агрессивного воздействия газовой среды на стальные конструкции ферм покрытия цеха

Задание 3

В помещении здания бассейна содержание хлора в воздухе не более $0,1 \text{ мг/м}^3$, относительная влажность воздуха выше 75 % при температуре воздуха $20\text{--}28 \text{ }^\circ\text{C}$. Следует определить степень агрессивного воздействия среды на стальные конструкции перекрытия здания.

ПК-3.3 Выполняет расчет и конструирование строительной конструкции здания (сооружения), промышленного и гражданского назначения	Обучающийся умеет: выполнять основные расчеты металлических конструкций зданий и сооружений промышленного и гражданского назначения
--	---

Примеры заданий.

Задание 1

Проверить сечение сварной балки при следующих данных:

Расчетный пролет балки $l = 14 \text{ м}$;

Материал конструкции – сталь С275;

Предельный прогиб $f_u = 1 / 400$;

Коэффициенты $\gamma_c = 1$;

Уровень ответственности здания – II, $\gamma_n = 0,95$;

Нагрузка на 1 м.п. балки:

Вид нагрузки	Нормативная нагрузка	γ_f	Расчетная нагрузка
1. Постоянная (q кН/м)	2	1,05	2,1
2. Временная длительная (p кН/м)	60	1,3	78,0
Итого:	62 кН/м		80,1 кН/м

Задание 2

Подобрать сечение стержня центрально сжатой колонны из прокатного двутавра при следующих данных:

Расчетное усилие $N = 1800 \text{ кН}$;

Геометрическая длина $l = 6,5 \text{ м}$;

Закрепления: верх – шарнирное, низ – жесткое;

Материал – сталь С285;

Коэффициенты: $\gamma_c = 0,95$;

Уровень ответственности здания – II, $\gamma_n = 0,95$

Задание 3

Подобрать и проверить сечение растянутого элемента фермы из 2 \angle .

Исходные данные:

Расчетное усилие $N = 400 \text{ кН}$;

$t_f = 10 \text{ м}$;

Геометрическая длина $l = 250 \text{ см}$;

Наименование элемента: раскос решетки;

Материал – сталь С245;

Коэффициенты: $\gamma_c = 0,95$;

Уровень ответственности здания – II, $\gamma_n = 0,95$

ПК-3.3 Выполняет расчет и конструирование строительной конструкции здания (сооружения), промышленного и гражданского назначения	Обучающийся владеет: навыками конструирования и графического оформления проектной документации на металлическую конструкцию
--	---

Примеры заданий.

Задание 1

Произвести конструирование сварного соединения 2 $\angle 100 \times 8$ с листом (фасонкой) $I_f = 10 \text{ мм}$ при следующих данных: размеры уголков $b \times t = 100 \times 8 \text{ мм}$, темпер. режим - отапливаемое, $N=400 \text{ кН}$, группа констр. - 1, уровень ответственности - III, климатический район – I₁, вид сварки – ручная.

Задание 2

Произвести конструирование соединения 2 $\angle 125 \times 10$ с листом (фасонкой) $I_f = 12 \text{ мм}$ на болтах класса точности В и класса прочности 4,8.

Исходные данные:

Размеры уголков $b \times t = 125 \times 10 \text{ мм}$, темпер. режим - неотапливаемое, $N=320 \text{ кН}$, группа констр. - 3, уровень ответственности - I, климатический район – I₂.

Задание 3

Произвести конструирование соединения на высокопрочных болтах.

Исходные данные:

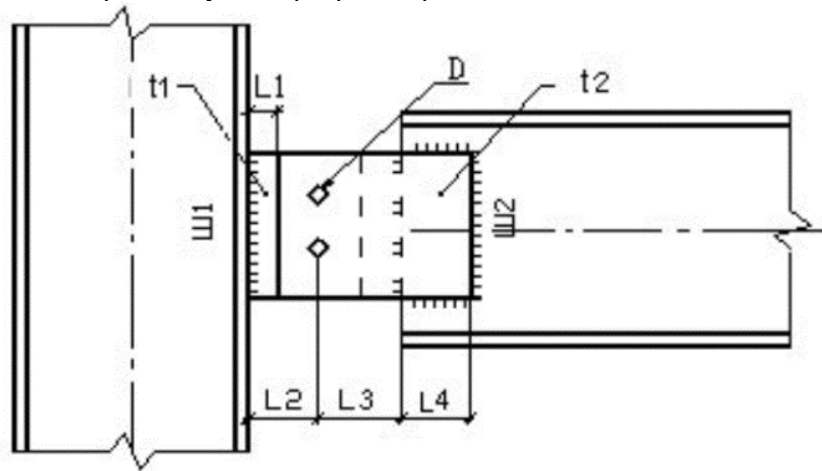
Размеры уголков $b \times t = 140 \times 12$ мм, темпер. режим - отапливаемое, $N-460$ кН, группа констр. - 3, уровень ответственности - I, способ регулирования натяжения болтов – по а, климатический район – I₂, марка стали болтов - 30ХЗМФ, обработка соединяемых поверхностей – газопламенный двух поверхн. без консервации

ПК-3.4 Представляет результаты работ по обоснованию и конструированию строительной конструкции здания промышленного и гражданского назначения	Обучающийся умеет: разрабатывать чертежи основных металлических элементов зданий и сооружений
--	---

Примеры заданий.

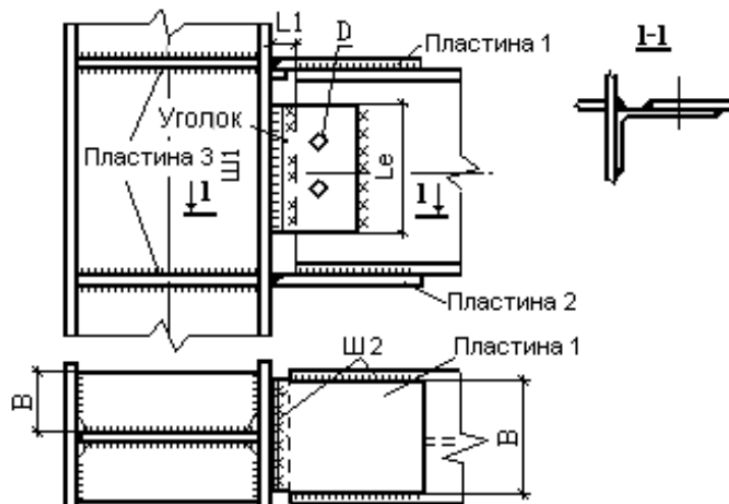
Задание 1

Выполнить графическое изображение узла шарнирного примыкания балки к колонне



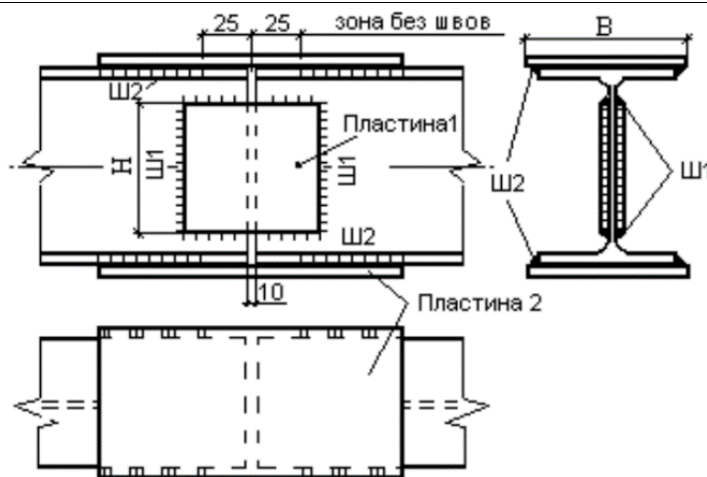
Задание 2

Выполнить графическое изображение узла жесткого примыкания балок к колоннам



Задание 3

Выполнить графическое изображение стыковки балок



<p>ПК-3.4 Представляет результаты работ по расчетному обоснованию и конструированию строительной конструкции здания (сооружения) промышленного и гражданского назначения</p>	<p>Обучающийся владеет: навыками оформления проектно-конструкторской документации при проектировании металлических конструкций гражданских и промышленных зданий</p>
--	--

Примеры заданий.

Задание 1

Представить чертеж общего вида резервуара.

Задание 2

Выполнить схему расположения колонн производственного здания

Задание 3

Выполнить разрез производственного здания.

2.3. Перечень вопросов для подготовки обучающихся к промежуточной аттестации

Перечень вопросов к зачету:

1. Малоуглеродистые и низколегированные стали для строительных конструкций: механические свойства и химический состав.
2. Влияние различных факторов на свойства стали: химического состава, температуры.
3. Работа стали при статической нагрузке.
4. Работа стали при переменных нагрузках. Явление усталости.
5. Основные положения расчёта металлических конструкций по предельным состояниям. Классификация нагрузок и их сочетаний; коэффициенты надёжности, условий работы.
6. Нормативные и расчётные сопротивления стали силовым воздействиям.
7. Проверка прочности однопролетной шарнирно опертой балки.
8. Расчетные длины центрально-сжатой колонны
9. Определение прогиба однопролетной шарнирно опертой балки.
10. Конструкция оголовка сплошной центрально-сжатой колонны.
11. Конструкция балочных клеток
12. Конструкция оголовка сквозной центрально-сжатой колонны.
13. Конструирование балочной клетки нормального типа.
14. Конструкция базы сплошной центрально-сжатой колонны.
15. Конструирование балочной клетки усложненного типа.
16. Конструкция базы сквозной центрально-сжатой колонны.
17. Поэтажное опирание балок в балочной клетке.
18. Конструкция решеток сквозной центрально-сжатой колонны.
19. Опирание балок в одном уровне в балочной клетке усложненного типа.
20. Расчет опорной плиты базы сплошной центрально-сжатой колонны
21. Пониженное опирание балок в балочной клетке усложненного типа.
22. Определение высоты траверсы базы центрально-сжатой колонны

23. Подбор сечения прокатной балки.
24. Подбор сечения и проверка прочности и устойчивости элементов составной балки.
25. Конструкция оголовков сквозных центрально-сжатых колонн.
26. Виды балочных клеток.
27. Подбор сечения сплошной центрально-сжатой колонны.
28. Подбор сечений сквозной центрально-сжатой колонны.
29. Конструкция главной балки балочной клетки.
30. Расчет настила балочной клетки.
31. Конструкция оголовка сплошной центрально-сжатой колонны.
32. Определение гибкости сплошной и сквозной центрально-сжатой колонны.
33. Укрупнительный стык главной балки.
34. Определение высоты траверсы базы сплошной центрально-сжатой колонны.
35. Сварные соединения: виды сварных швов и соединений, расчёт и конструирование стыковых сварных соединений, расчёт и конструирование соединений с угловыми швами.
36. Болтовые соединения: виды болтов, работа и расчёт болтовых соединений без контролируемого натяжения болтов, работа и расчёт фрикционных соединений на высокопрочных болтах, конструирование болтовых соединений.

Перечень вопросов к экзамену:

1. Основные положения расчёта металлических конструкций по предельным состояниям. Классификация нагрузок и их сочетаний; коэффициенты надёжности, условий работы.
2. Подбор сечения и конструктивное оформление стержня сквозной колонны, проверка устойчивости колонны относительно свободной и материальной осей. Расчёт планок. Влияние решёток на устойчивость стержня сквозной колонны.
3. Базы колонн: расчёт и конструктивное оформление баз с траверсами и консольными рёбрами, расчёт и конструирование баз с фрезерованным торцом стержня колонны.
4. Оголовки колонн и сопряжение ферм с колоннами: расчёт и конструирование оголовков колонн при опирании ферм сверху и сбоку.
5. Фермы. Общая характеристика и классификация ферм.
6. Фермы. Компоновка ферм, определение высоты ферм.
7. Покрытия производственных зданий. Конструирование и расчет прогонов сплошного сечения.
8. Устойчивость ферм, связи. Подбор сечения связей.
9. Фермы. Определение нагрузок и усилий в стержнях ферм.
10. Компоновка и подбор сечений растянутых элементов ферм различного поперечного сечения.
11. Компоновка и подбор сечений сжатых элементов ферм различного поперечного сечения. Определение расчетных длин сжатых стержней.
12. Соединительные прокладки в элементах ферм из парных уголков.
13. Конструирование и расчет узлов ферм с сечениями из парных уголков.
14. Опорные узлы ферм при шарнирном опирании на колонны.
15. Укрупнительные узлы ферм: конструирование и расчет.
16. Общая характеристика каркасов одноэтажных производственных зданий. Требования, предъявляемые к каркасам. Элементы каркаса.
17. Система связей каркасов одноэтажных производственных зданий. Связи по колоннам каркаса.
18. Связи по покрытию производственного здания: по верхним и нижним поясам стропильных ферм, вертикальные связи между фермами.
19. Компоновка поперечных рам каркасов одноэтажных производственных зданий.
20. Определение нагрузок на поперечные рамы каркаса: постоянных, технологических (крановых), атмосферных.
21. Расчетные схемы поперечных рам, определение усилий в элементах рам.
22. Определение расчетных длин ступенчатых внецентренно-сжатых колонн.
23. Конструирование и расчет внецентренно сжатых колонн симметричного сечения.
24. Особенности конструирования и расчета внецентренно сжатых колонн несимметричного сечения.
25. Конструирование и расчет внецентренно сжатых колонн сквозного сечения.
26. Конструирование и расчет баз внецентренно сжатых колонн сплошного и сквозного сечений.

27. Конструирование и расчет узла сопряжения верхней и нижней частей ступенчатых колонн.
28. Конструирование и расчет узла при жестком сопряжении сквозного ригеля с колонной.

Тема курсового проекта: «Расчет и конструирование основных несущих конструкций многоэтажного промышленного здания»

Содержание курсового проекта:

1. Расчетная часть.
 - 1.1. Компоновка балочной клетки.
 - 1.2. Расчет балки настила.
 - 1.3. Расчет главной балки.
 - 1.4. Расчет колонны первого этажа.
 - 1.5. Расчет узлов.
 - 1.6. Расчет фермы покрытия.
2. Графическая часть.
 - 2.1. Общие указания.
 - 2.2. Элементы балки настила.
 - 2.3. Элементы главной балки.
 - 2.4. Примечания на чертежах.

3. Методические материалы, определяющие процедуру и критерии оценивания сформированности компетенций при проведении промежуточной аттестации

Критерии формирования оценок по ответам на вопросы, выполнению тестовых заданий

- оценка **«отлично»** выставляется обучающемуся, если количество правильных ответов на вопросы составляет 100 – 90% от общего объема заданных вопросов;
- оценка **«хорошо»** выставляется обучающемуся, если количество правильных ответов на вопросы – 89 – 76% от общего объема заданных вопросов;
- оценка **«удовлетворительно»** выставляется обучающемуся, если количество правильных ответов на тестовые вопросы – 75–60 % от общего объема заданных вопросов;
- оценка **«неудовлетворительно»** выставляется обучающемуся, если количество правильных ответов – менее 60% от общего объема заданных вопросов.

Критерии формирования оценок по результатам выполнения заданий

«Отлично/зачтено» – ставится за работу, выполненную полностью без ошибок и недочетов.

«Хорошо/зачтено» – ставится за работу, выполненную полностью, но при наличии в ней не более одной негрубой ошибки и одного недочета, не более трех недочетов.

«Удовлетворительно/зачтено» – ставится за работу, если обучающийся правильно выполнил не менее 2/3 всей работы или допустил не более одной грубой ошибки и двух недочетов, не более одной грубой и одной негрубой ошибки, не более трех негрубых ошибок, одной негрубой ошибки и двух недочетов.

«Неудовлетворительно/не зачтено» – ставится за работу, если число ошибок и недочетов превысило норму для оценки «удовлетворительно» или правильно выполнено менее 2/3 всей работы.

Виды ошибок:

- *грубые ошибки: незнание основных понятий, правил, норм; незнание приемов решения задач; ошибки, показывающие неправильное понимание условия предложенного задания.*

- *негрубые ошибки: неточности формулировок, определений; нерациональный выбор хода решения.*

- *недочеты: нерациональные приемы выполнения задания; отдельные погрешности в формулировке выводов; небрежное выполнение задания.*

Критерии формирования оценок по зачету

«Зачтено» – обучающийся демонстрирует знание основных разделов программы изучаемого курса: его базовых понятий и фундаментальных проблем; приобрел необходимые умения и навыки,

освоил вопросы практического применения полученных знаний, не допустил фактических ошибок при ответе, достаточно последовательно и логично излагает теоретический материал, допуская лишь незначительные нарушения последовательности изложения и некоторые неточности.

«Не зачтено» – выставляется в том случае, когда обучающийся демонстрирует фрагментарные знания основных разделов программы изучаемого курса: его базовых понятий и фундаментальных проблем. У экзаменуемого слабо выражена способность к самостоятельному аналитическому мышлению, имеются затруднения в изложении материала, отсутствуют необходимые умения и навыки, допущены грубые ошибки и незнание терминологии, отказ отвечать на дополнительные вопросы, знание которых необходимо для получения положительной оценки.

Критерии формирования оценок по экзамену

«Отлично» – студент приобрел необходимые умения и навыки, продемонстрировал навык практического применения полученных знаний, не допустил логических и фактических ошибок

«Хорошо» – студент приобрел необходимые умения и навыки, продемонстрировал навык практического применения полученных знаний; допустил незначительные ошибки и неточности.

«Удовлетворительно» – студент допустил существенные ошибки.

«Неудовлетворительно» – студент демонстрирует фрагментарные знания изучаемого курса; отсутствуют необходимые умения и навыки, допущены грубые ошибки.

Критерии формирования оценок по написанию и защите курсового проекта

«Отлично» (5 баллов) – получают обучающиеся, оформившие курсовой проект в соответствии с предъявляемыми требованиями, в котором отражены все необходимые результаты проведенного анализа, сделаны обобщающие выводы и предложены рекомендации в соответствии с тематикой курсового проекта, а также грамотно и исчерпывающе ответившие на все встречные вопросы преподавателя.

«Хорошо» (4 балла) – получают обучающиеся, оформившие курсовой проект в соответствии с предъявляемыми требованиями, в котором отражены все необходимые результаты проведенного анализа, сделаны обобщающие выводы и предложены рекомендации в соответствии с тематикой курсового проекта. При этом при ответах на вопросы преподавателя обучающийся допустил не более двух ошибок.

«Удовлетворительно» (3 балла) – получают обучающиеся, оформившие курсовой проект в соответствии с предъявляемыми требованиями. При этом при ответах на вопросы преподавателя обучающийся допустил более трёх ошибок.

«Неудовлетворительно» (0 баллов) – ставится за курсовой проект, если число ошибок и недочетов превысило удовлетворительный уровень компетенции.