

Документ подписан простой электронной подписью
Информация о владельце:
ФИО: Гаранин Максим Алексеевич
Должность: Ректор
Дата подписания: 19.10.2023 08:58:07
Уникальный программный ключ:
7708e3a47e66a8ee02711b298d7c78bd1e40bf88

Приложение
к рабочей программе дисциплины

(Номер регистрации РПД)

МИНИСТЕРСТВО ТРАНСПОРТА РОССИЙСКОЙ ФЕДЕРАЦИИ
ФЕДЕРАЛЬНОЕ АГЕНТСТВО ЖЕЛЕЗНОДОРОЖНОГО ТРАНСПОРТА
ФЕДЕРАЛЬНОЕ ГОСУДАРСТВЕННОЕ БЮДЖЕТНОЕ ОБРАЗОВАТЕЛЬНОЕ УЧРЕЖДЕНИЕ ВЫСШЕГО ОБРАЗОВАНИЯ
САМАРСКИЙ ГОСУДАРСТВЕННЫЙ УНИВЕРСИТЕТ ПУТЕЙ СООБЩЕНИЯ
(СамГУПС)

УТВЕРЖДАЮ
Председатель СОП СОДП

(подпись) (Ф.И.О.) //
« _____ » _____ 20_ г.

**ФОНД ОЦЕНОЧНЫХ СРЕДСТВ ДЛЯ ПРОМЕЖУТОЧНОЙ АТТЕСТАЦИИ
ПО ДИСЦИПЛИНЕ (МОДУЛЮ)**

Прикладная механика
(наименование дисциплины(модуля))

Направление подготовки
23.05.05 Системы обеспечения движения поездов
(код и наименование)

Направленность
"Электроснабжение железных дорог"
(наименование)

Фонд оценочных средств разработал:

(подпись) (Ф.И.О., должность, ученая степень, ученое звание)

Рекомендован к утверждению на заседании кафедры Наземные транспортно-технологические средства
(название кафедры)

Зав.кафедрой _____ А.А. Свечников, к.т.н., доцент
(подпись) (Ф.И.О., должность, ученая степень, ученое звание)

1. Перечень компетенций с указанием этапов их формирования в процессе освоения образовательной программы
2. Описание показателей и критериев оценивания компетенций на различных этапах их формирования, описание шкал оценивания.
3. Типовые контрольные задания или иные материалы, необходимые для оценки знаний, умений, навыков и (или) опыта деятельности, характеризующих этапы формирования компетенций в процессе освоения образовательной программы.
4. Методические материалы, определяющие процедуры оценивания знаний, умений, навыков и (или) опыта деятельности, характеризующих этапы формирования компетенций.
5. Приложения

1. Перечень компетенций с указанием этапов их формирования в процессе освоения образовательной программы

Основными этапами формирования компетенций в процессе освоения образовательной программы является их формирование в процессе освоения дисциплин, практик, подготовки ВКР

Этапность формирования компетенций прямо связана с местом дисциплины в образовательной программе (раздел 2 РПД)

Перечень компетенций, формируемых дисциплиной

Б1.0.26 Прикладная механика

(код и наименование дисциплины)

код компетенции	определение компетенции	этапы формирования		
		кол-во	№	промежуточный/завершающий
ОПК-4	Способен выполнять проектирование и расчет транспортных объектов в соответствии с требованиями нормативных документов	6	4	промежуточный

2. Описание показателей и критериев оценивания компетенций на различных этапах их формирования, описание шкал оценивания

Основными этапами формирования компетенций обучающихся при освоении дисциплины являются последовательное изучение содержательно связанных между собой разделов (тем) учебных занятий. Результаты текущего контроля и промежуточной аттестации позволяют определить уровень освоения компетенций обучающимися.

Планируемые результаты обучения приведены в разделе 1 рабочей программы дисциплины.

Текущий контроль проводится:

- в форме опроса по темам практических работ;
- в форме самостоятельной домашней контрольной работы;
- в форме выполнения тестового задания.

Промежуточная аттестация проводится в виде:

- сдачи зачета

Матрица оценки результатов обучения по дисциплине					
Код компетенции	Планируемые результаты обучения (показатели оценивания компетенций)	Оценочные средства/формы контроля			
		Опрос по лабораторной работе	Опрос по практической работе	Тесты	Экзамен
ОПК-3	знает	+	+	+	+
	умеет		+		+
	владеет				+

Критерии формирования оценок по выполнению тестовых заданий

«Отлично» (5 баллов) – получают студенты с правильным количеством ответов на тестовые вопросы – 100 – 90% от общего объёма заданных тестовых вопросов.

«Хорошо» (4 балла) – получают студенты с правильным количеством ответов на тестовые вопросы – 89 – 70% от общего объёма заданных тестовых вопросов.

«Удовлетворительно» (3 балла) – получают студенты с правильным количеством ответов на тестовые вопросы – 69 – 40% от общего объёма заданных тестовых вопросов.

«Неудовлетворительно» (0 баллов) - получают студенты с правильным количеством ответов на тестовые вопросы – менее 39% от общего объёма заданных тестовых вопросов.

Критерии и шкала оценивания уровней освоения компетенций приведены в таблице.

Критерии формирования оценок по выполнению типовых контрольных работ

«Отлично» (5 баллов) – ставится за работу, выполненную полностью без ошибок и недочетов.

«Хорошо» (4 балла) – ставится за работу, выполненную полностью, но при наличии в ней не более одной негрубой ошибки и одного недочета, не более трех недочетов.

«Удовлетворительно» (3 балла) – ставится за работу, если студент правильно выполнил не менее 2/3 всей работы или допустил не более одной грубой ошибки и двух недочетов, не более одной грубой и одной негрубой ошибки, не более трех негрубых ошибок, одной негрубой ошибки и двух недочетов.

«Неудовлетворительно» (0 баллов) – ставится за работу, если число ошибок и недочетов превысило норму для оценки 3 или правильно выполнено менее 2/3 всей работы.

Виды ошибок:

- грубые ошибки: незнание основных понятий; незнание приемов решения задач расчета деталей машин; ошибки, показывающие неправильное понимание условия предложенного задания.

- негрубые ошибки: неточности расчета прочностных задач; нерациональный выбор хода решения.

- недочеты: нерациональные приемы решения задач; арифметические ошибки в вычислениях, если эти ошибки грубо не искажают реальность полученного результата; отдельные погрешности в формулировке выводов по результатам решения; небрежное выполнение задания.

Критерии формирования оценок по практической работе

«Отлично» (5 баллов) – студент показал глубокие знания материала по поставленным вопросам, грамотно, логично его излагает, структурировал и детализировал информацию.

«Хорошо» (4 балла) – студент твердо знает материал, грамотно его излагает, не допускает существенных неточностей в ответ на вопросы.

«Удовлетворительно» (3 балла) – студент имеет знания основного материала по поставленным вопросам, но не усвоил его деталей, допускает отдельные неточности.

«Неудовлетворительно» (0 баллов) – студент допускает грубые ошибки в ответе на поставленные вопросы, демонстрирует отсутствие необходимой информации в презентации.

Критерии формирования оценок по зачету

К зачету допускаются студенты, выполнившие более 60% заданий по самостоятельной работе в 6 семестре.

«зачтено» - студент демонстрирует знание основных разделов программы изучаемого курса: его базовых понятий и фундаментальных проблем; приобрел необходимые умения и навыки, освоил вопросы практического применения полученных знаний, не допустил фактических ошибок при ответе, достаточно последовательно и логично излагает теоретический материал, допуская лишь незначительные нарушения последовательности изложения и некоторые неточности.

«незачтено» - выставляется в том случае, когда студент демонстрирует фрагментарные знания основных разделов программы изучаемого курса: его базовых понятий и фундаментальных проблем. У экзаменуемого слабо выражена способность к самостоятельному аналитическому мышлению, имеются затруднения в изложении материала, отсутствуют необходимые умения и

навыки, допущены грубые ошибки и незнание терминологии, отказ отвечать на дополнительные вопросы, знание которых необходимо для получения положительной оценки

Критерии и шкала оценивания уровней освоения компетенций

Шкала оценивания	Уровень освоения компетенции	Критерии оценивания
отлично	высокий	обучающийся овладел элементами компетенции «знать», «уметь» и «владеть», проявил всесторонние и глубокие знания программного материала по дисциплине, освоил основную и дополнительную литературу, обнаружил творческие способности в понимании, изложении и практическом использовании усвоенных знаний.
хорошо	продвинутый	обучающийся овладел элементами компетенции «знать» и «уметь», проявил полное знание программного материала по дисциплине, освоил основную рекомендованную литературу, обнаружил стабильный характер знаний и умений и проявил способности к их самостоятельному применению и обновлению в ходе последующего обучения и практической деятельности.
удовлетворительно	базовый	обучающийся овладел элементами компетенции «знать», проявил знания основного программного материала по дисциплине в объеме, необходимом для последующего обучения и предстоящей практической деятельности, изучил основную рекомендованную литературу, допустил неточности в ответе на экзамене, но в основном обладает необходимыми знаниями для их устранения при корректировке со стороны экзаменатора.
неудовлетворительно	компетенция не сформирована	Обучающийся не овладел ни одним из элементов компетенции, обнаружил существенные пробелы в знании основного программного материала по дисциплине, допустил принципиальные ошибки при применении теоретических знаний, которые не позволяют ему продолжить обучение или приступить к практической деятельности без дополнительной подготовки по данной дисциплине.

Оценка «зачтено» соответствует критериям оценок от «отлично» до «удовлетворительно».

Оценка «не зачтено» соответствует критерию оценки «неудовлетворительно».

3. Типовые контрольные задания или иные материалы, необходимые для оценки знаний, умений, навыков и (или) опыта деятельности, характеризующих этапы формирования компетенций в процессе освоения образовательной программы

Перечень оценочных средств по дисциплине, их краткая характеристика и представление оценочного средства в фонде приведены в таблице.

Каждое оценочное средство представлено в фонде в виде единого документа или в виде комплекта документов.

Перечень оценочных средств для текущего контроля и промежуточной аттестации по дисциплине

Наименование оценочного средства	Краткая характеристика оценочного средства	Представление оценочного средства в фонде
Текущий контроль		
Тест	Система стандартизированных заданий, позволяющая автоматизировать процедуру измерения уровня знаний и умений обучающегося	Фонд тестовых заданий, критерии оценки
Контрольная работа	Средство проверки умений применять полученные знания для решения задач определенного типа по теме или разделу	Комплект контрольных заданий по вариантам. Критерии оценки
Отчет по практическим работам	Средство контроля, организованное как специальная беседа преподавателя с обучающимся на темы, связанные с изучаемой дисциплиной, и рассчитанное на выяснение объема знаний обучающегося по определенному разделу, теме, проблеме и т.п.	Вопросы по теме практической работе. Критерии оценки
Промежуточная аттестация		
Зачет	Форма промежуточной аттестации по дисциплине, позволяющая оценить результаты обучения и уровень сформированности компетенций на этапе изучения дисциплины.	Вопросы для подготовки к зачету, Критерии оценки

4. Методические материалы, определяющие процедуры оценивания знаний, умений, навыков и (или) опыта деятельности, характеризующих этапы формирования компетенций

Описание процедуры оценивания «Защита отчета по практическим/лабораторным работам».

Оценивание итогов лабораторной работы проводится преподавателем, ведущим практические/лабораторные работы.

По результатам проверки отчета по практической/лабораторной работе обучающийся допускается к его защите при условии соблюдения перечисленных условий:

- выполнены все задания;
- отсутствуют ошибки;
- оформлено в соответствии с требованиями.

В том случае, если содержание отчета не отвечает предъявляемым требованиям, то он возвращается автору на доработку. Обучающийся должен переделать отчет с учетом замечаний. Если сомнения вызывают отдельные аспекты отчета, то в этом случае они рассматриваются во время устной защиты.

Защита отчета по практической/лабораторной работе представляет собой устный публичный отчет обучающегося о результатах выполнения, ответы на вопросы преподавателя.

Ответ обучающегося оценивается преподавателем в соответствии с критериями, описанными в пункте 2.

Описание процедуры оценивания «Оценивания контрольной работы».

Оценивание проводится ведущим преподавателем. По результатам проверки контрольной работы, работа считается выполненной при условии соблюдения перечисленных условий:

- выполнены все задания;
- сделаны выводы;
- отсутствуют ошибки;
- оформлено в соответствии с требованиями.

В том случае, если работа не отвечает предъявляемым требованиям, то она возвращается автору на доработку. Обучающийся должен переделать работу с учетом замечаний и предоставить для проверки вариант с результатами работы над ошибками.

Описание процедуры оценивания «Тестирование».

Тестирование по дисциплине проводится с использованием ресурсов электронной образовательной среды «Moodle» (режим доступа: <http://do.samgups.ru/moodle/>). Количество тестовых заданий и время задается системой. Во время проведения тестирования обучающиеся могут пользоваться программой дисциплины, справочной литературой, калькулятором. Результат каждого обучающегося оценивается в соответствии с универсальной шкалой, приведенной в пункте 2.

Описание процедуры оценивания «Зачет».

Зачет может проводиться как в форме устного, так и в форме тестирования. Форма определяется преподавателем.

При проведении зачета в форме устного ответа на вопросы билета обучающемуся предоставляется 20 минут на подготовку. Опрос обучающегося не должен превышать 0,25 часа. Ответ обучающегося оценивается в соответствии с критериями, описанными в пункте 2.

При проведении зачета в форме тестирования в системе «Moodle» (режим доступа: <http://do.samgups.ru/moodle/>) количество тестовых заданий и время задается системой. Во время проведения зачета обучающиеся могут пользоваться программой дисциплины, справочной литературой, калькулятором. Результат каждого обучающегося оценивается в соответствии с универсальной шкалой, приведенной в пункте 5.2.

Приложение 1

МИНИСТЕРСТВО ТРАНСПОРТА РОССИЙСКОЙ ФЕДЕРАЦИИ
ФЕДЕРАЛЬНОЕ АГЕНТСТВО ЖЕЛЕЗНОДОРОЖНОГО ТРАНСПОРТА
ФЕДЕРАЛЬНОЕ ГОСУДАРСТВЕННОЕ БЮДЖЕТНОЕ ОБРАЗОВАТЕЛЬНОЕ УЧРЕЖДЕНИЕ ВЫСШЕГО ОБРАЗОВАНИЯ
САМАРСКИЙ ГОСУДАРСТВЕННЫЙ УНИВЕРСИТЕТ ПУТЕЙ СООБЩЕНИЯ
(СамГУПС)

Факультет «Подвижной состав и путевые машины»
Кафедра «Наземные транспортно-технологические средства»

Тестовые задания
по дисциплине Прикладная механика

Пример тестов:

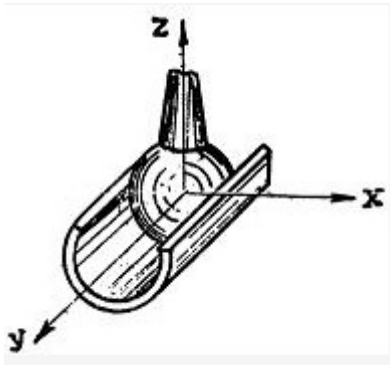
По всем разделам дисциплины.

1. Кому принадлежит приоритет в создании структурной формулы плоских механизмов?

Выберите один ответ:

- a. П.О.Сомову и А.П.Мальшеву
- b. П.Л.Чебышеву
- c. Ф.Рело

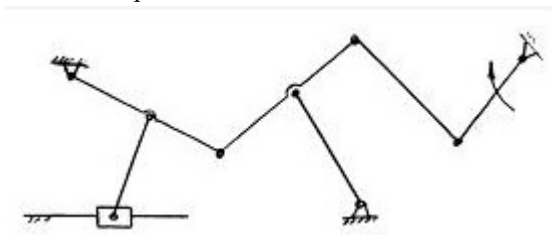
2. Определите класс кинематической пары



Выберите один ответ:

- третий
- четвертый
- второй

3. Определите степень подвижности механизма



Выберите один ответ:

- 1
- 2
- 3

4. Дополните определение: "ползуном называется ..."

Выберите один ответ:

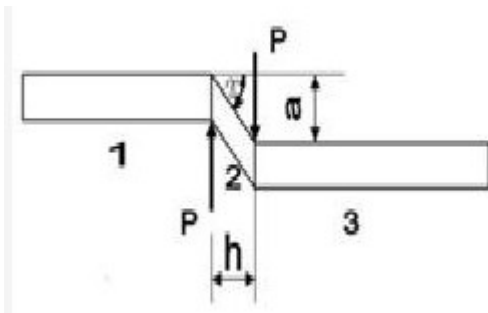
- a. звено, совершающее колебательное (качательное) движение относительно неподвижной оси
- b. звено, совершающее полный оборот вокруг неподвижной оси
- c. звено, перемещающееся поступательно

5. Какие из перечисленных сил возникают при движении?

Выберите один ответ:

- a. силы инерции
- b. усилия в кинематических парах
- c. силы тяжести звеньев

6. По какому параметру оценивается относительная величина сдвига



Выберите один ответ:

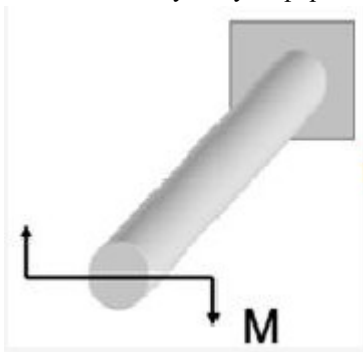
- γ
- a
- h

7. Какое из произведений называется жесткостью сечения при сдвиге

Выберите один ответ:

- a. $G \cdot S$
- b. $G \cdot J_p$
- c. $E \cdot S$

8. Какому виду деформации подвергается стержень на приведенном ниже рисунке



Выберите один ответ:

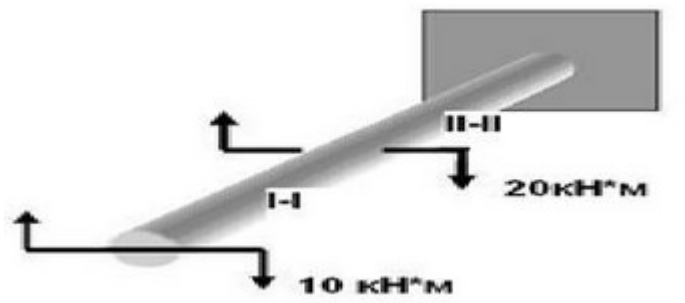
- центральному растяжению
- кручению
- изгибу

9. Закон Гука $\sigma = E \cdot \varepsilon$ справедлив для одного из следующих видов деформаций

Выберите один ответ:

- a. чистого изгиба
- b. кручения
- c. сдвига

10. Определите величину крутящего момента в сечении II-II



Выберите один ответ:

- 10кН*м
- 20кН*м
- 30кН*м

11. При каком виде деформации применяется следующее условие прочности: $\tau_{\max} = Q_{\max} / S \leq [\tau]$

Выберите один ответ:

- a. при кручении
- b. при сдвиге

с. при изгибе

12. Чему равен полярный момент сопротивления для круга W_p

- 1) $0,3d^3$; 2) $0,5d^4$; 3) $0,2d^3$

Выберите один ответ:

- 1)
3)
2)

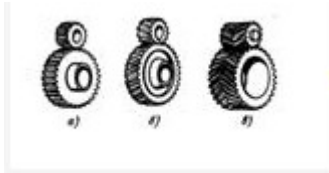
13. Какая передача изображена на рисунке



Выберите один ответ:

- a. коническая с криволинейной формой зуба
b. червячная с верхним расположением червяка
c. цилиндрическая с внутренним зацеплением

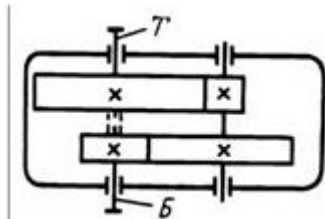
14. В какой передаче возникает осевая нагрузка



Выберите один ответ:

- a. прямозубыми цилиндрическими колесами
b. шевронными колесами
c. косозубыми цилиндрическими колесами

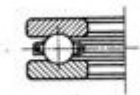
15. Как называется механизм, изображенный на рисунке



Выберите один ответ:

- a. двухступенчатый цилиндрический соосный редуктор
b. червячный одноступенчатый редуктор
c. конический одноступенчатый редуктор

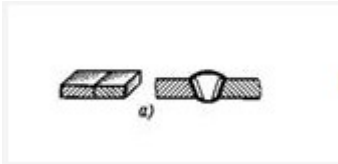
16. Какой тип подшипника изображен на рисунке



Выберите один ответ:

- a. упорный шариковый
b. шариковый радиальный
c. роликовый конический

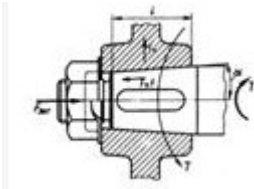
17. Как называется неразъемное соединение с применением сварки при следующем положении свариваемых деталей



Выберите один ответ:

- a. встык
- b. внахлест
- c. угловое

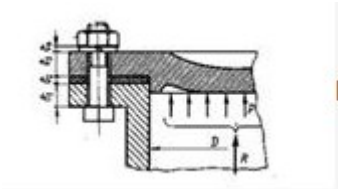
18. Назовите правильно соединение колеса с валом



Выберите один ответ:

- a. соединение сваркой
- b. конусная посадка с шпоночным соединением
- c. цилиндрическая посадка с шпоночным соединением

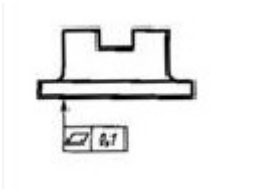
19. Какому виду деформации подвергаются болты крепления крышки резервуара



Выберите один ответ:

- a. кручению
- b. растяжению
- c. изгибу

20. Что означает отклонение, изображенное на рисунке

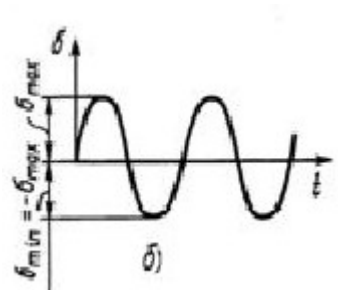


Выберите один ответ:

- a. допуск перпендикулярности
- b. допуск плоскостности
- c. допуск параллельности

Раздел «Сопротивление материалов»

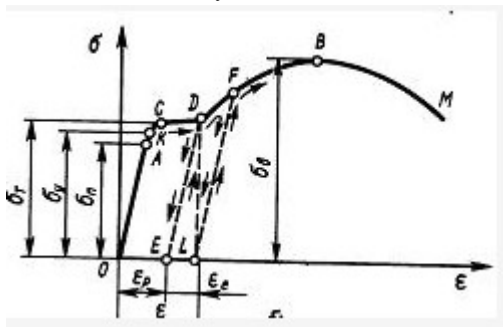
1. Какому циклу нагружений соответствует приведенный ниже график



Выберите один ответ:

- знакопостоянному
- отнулевому
- асимметричному
- симметричному

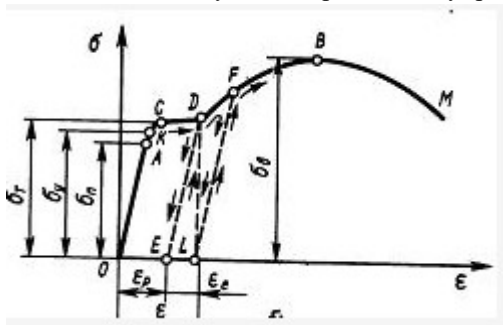
2. На каком участке выполняется закон Гука $\sigma = E \cdot \epsilon$



Выберите один ответ:

- DB
- CD
- OA

3. На каком участке происходит упрочнение материала



Выберите один ответ:

- CD
- OA
- DB

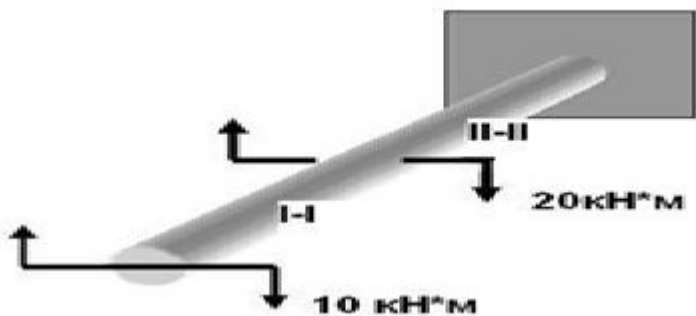
4. Для какого вида справедливо следующее выражение по определению абсолютной величины деформаций:

$$\varphi = T \cdot l / G \cdot I_p$$

Выберите один ответ:

- a. центрального растяжения (сжатия)
- b. кручения
- c. изгиба

5. Определите величину крутящего момента в сечении II-II



Выберите один ответ:

- 20кН*м
- 30кН*м
- 10кН*м

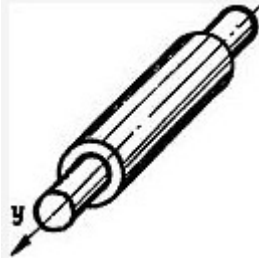
Раздел «Теория механизмов и машин»

1. Подвижное соединение двух звеньев, которое взаимно ограничивает их относительное движение, называется ...

Выберите один ответ:

- a. кинематической цепью
- b. механизмом
- c. кинематической парой

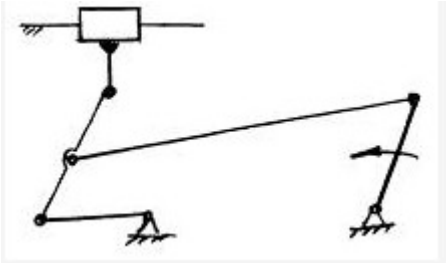
2. Какого класса кинематическая пара изображена на рисунке?



Выберите один ответ:

- первого
- второго
- четвертого

3. Определите степень подвижности механизма



Выберите один ответ:

- 1
- 2
- 3

4. Дополните определение: "шатунном называется ..."

Выберите один ответ:

- a. звено, совершающее полный оборот вокруг неподвижной оси
- b. звено, совершающее колебательное (качательное) движение относительно неподвижной оси
- c. звено, не образующее кинематических пар со стойкой и совершающее плоское движение

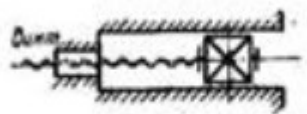
5. "Если ко всем силам (заданным силам и реакциям связей), действующим на механизм, добавить силы инерции, возникающие при движении, то полученная система сил будет находиться в равновесии". Что это?

Выберите один ответ:

- a. принцип Даламбера
- b. принцип возможных перемещений
- c. условие сохранения кинетической энергии

Раздел «Детали машин и основы конструирования»

1. Укажите назначение винтовой передачи



Выберите один ответ:

- a. уменьшить КПД механизма
- b. преобразование поступательного движения ползуна во вращательное винта

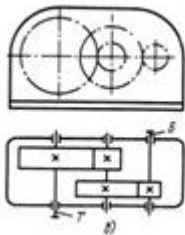
с. преобразование вращательного движения винта в поступательное ползуна

2. Коническая зубчатая передача служит для передачи движения между валами, оси которых ...

Выберите один ответ:

- перекрещиваются
- параллельны
- пересекаются

3. Как называется механизм, изображенный на рисунке



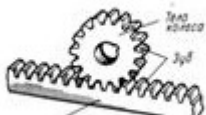
Выберите один ответ:

- а. конический одноступенчатый редуктор
 - б. двухступенчатый цилиндрический редуктор
 - с. червячный одноступенчатый редуктор
4. Какая передача изображена на рисунке



Выберите один ответ:

- а. червячная с верхним расположением червяка
 - б. цилиндрическая с внутренним зацеплением
 - с. коническая с криволинейной формой зуба
5. Как называется передача, изображенная на рисунке



Выберите один ответ:

- а. коническая
- б. червячная
- с. реечная

Полный перечень тестовых вопросов содержится на сайте do.samgups.ru в разделе Банк тестовых вопросов курса «Прикладная механика»

Критерии оценки:

- оценка «зачтено» выставляется обучающемуся, если он ответил правильно на тестовые вопросы 100 – 60 % от общего объема заданных тестовых вопросов.
- оценка «не зачтено» выставляется в том случае, когда обучающийся ответил правильно менее чем на 60 % тестовых вопросов от общего объема.

Составитель _____

" ____ " _____ 2020 г.

МИНИСТЕРСТВО ТРАНСПОРТА РОССИЙСКОЙ ФЕДЕРАЦИИ
ФЕДЕРАЛЬНОЕ АГЕНТСТВО ЖЕЛЕЗНОДОРОЖНОГО ТРАНСПОРТА
ФЕДЕРАЛЬНОЕ ГОСУДАРСТВЕННОЕ БЮДЖЕТНОЕ ОБРАЗОВАТЕЛЬНОЕ УЧРЕЖДЕНИЕ ВЫСШЕГО ОБРАЗОВАНИЯ
САМАРСКИЙ ГОСУДАРСТВЕННЫЙ УНИВЕРСИТЕТ ПУТЕЙ СООБЩЕНИЯ
(СамГУПС)

Факультет «Подвижной состав и путевые машины»
Кафедра «Наземные транспортно-технологические средства»

Вопросы по теме практических работ
по дисциплине Прикладная механика

Тема: «ОПРЕДЕЛЕНИЕ СТЕПЕНИ ПОДВИЖНОСТИ МЕХАНИЗМА»:

1. Дайте определения понятий «звено» и «кинематическая пара»?
2. Что называется кинематической цепью, какие виды их существуют?
3. Что такое высшая и низшая кинематическая пара?
4. Какая техническая система называется механизмом?
5. Перечислите признаки, по которым классифицируются механизмы?
6. Чем вызвана необходимость введения передачи как промежуточного звена между двигателем и рабочими органами машины?
7. Какие функции могут выполнять механические передачи?
8. Как изменяются от ведущего к ведомому валу такие характеристики передачи как мощность, вращающий момент, частота вращения?
9. Как определяется число степеней свободы пространственных и плоских механизмов?

Тема: «ОПРЕДЕЛЕНИЕ ВНУТРЕННИХ СИЛОВЫХ ФАКТОРОВ (ПРОДОЛЬНЫХ СИЛ N). РАСЧЕТ БАЛОК НА РАСТЯЖЕНИЕ»:

1. Что представляют собой внутренние силы?
2. В чем сущность метода сечений?
3. Какая аксиома статики лежит в основе метода сечений?
4. Как составляются уравнения равновесия для определения внутренних силовых факторов?
5. Какие внутренние усилия (внутренние силовые факторы) могут возникать в поперечных сечениях брусьев?
6. По каким формулам определяются продольные силы N в поперечных сечениях бруса?
7. Что представляет собой схема для определения знаков слагаемых при составлении выражения для продольной силы N в поперечном сечении стержня?
8. Как формулируется правило положительных слагаемых при составлении выражения для продольной силы N в поперечном сечении стержня?
9. По каким формулам определяются крутящие моменты M_x в поперечных сечениях бруса?
10. Что представляет собой схема для определения знаков слагаемых при составлении выражения для крутящего момента M_x в поперечном сечении стержня?
11. Как формулируется правило положительных слагаемых при составлении выражения для крутящего момента M_x в поперечном сечении стержня?
10. По каким формулам определяются поперечные силы Q_y и Q_z в поперечных сечениях бруса?
12. Что представляет собой схема для определения знаков слагаемых при составлении выражения для поперечных сил Q_y и Q_z в поперечных сечениях бруса?

13. Как формулируется правило положительных слагаемых при составлении выражения для поперечных сил Q_y и Q_z в поперечных сечениях бруса?
14. По каким формулам определяются изгибающие моменты M_y и M_z в поперечных сечениях бруса?
15. Что представляет собой схема для определения знаков слагаемых при составлении выражения для изгибающих моментов M_y и M_z в поперечных сечениях бруса?
16. Как формулируется правило положительных слагаемых при составлении выражения для изгибающих моментов M_y и M_z в поперечных сечениях бруса?

Тема: «РАСЧЕТ УПРУГИХ ДЕФОРМАЦИЙ ПРИ ЦЕНТРАЛЬНОМ РАСТЯЖЕНИИ (СЖАТИИ)»:

1. Как составляются уравнения равновесия для определения опорной реакции защемленного стержня при центральном растяжении-сжатии?
2. Как определяется количество участков стержня при центральном растяжении-сжатии для определения продольных сил в поперечных сечениях стержня?
3. Как используется метод сечений при составлении расчетной схемы для определения продольной силы на каждом участке стержня?
6. По каким формулам определяются продольные силы N в поперечных сечениях бруса?
7. Что представляет собой схема для определения знаков слагаемых при составлении выражения для продольной силы N в поперечном сечении стержня?
8. Как формулируется правило положительных слагаемых при составлении выражения для продольной силы N в поперечном сечении стержня?
9. Как строится эпюра продольной силы N ?
10. Какова последовательность расчета продольных сил в поперечных сечениях стержня при центральном растяжении-сжатии?

Тема: «ПОСТРОЕНИЕ ЭПЮР ИЗГИБАЮЩИХ МОМЕНТОВ M_x И ПОПЕРЕЧНЫХ СИЛ Q_x »:

1. Как составляются уравнения равновесия для определения опорных реакций защемленного стержня при изгибе?
2. Как определяется количество участков стержня при изгибе для определения поперечной силы и изгибающего момента в поперечных сечениях стержня?
3. Как используется метод сечений при составлении расчетной схемы для определения поперечной силы и изгибающего момента в поперечных сечениях на каждом участке стержня?
6. По каким формулам определяются поперечные силы и изгибающие моменты в поперечных сечениях стержня?
7. Что представляет собой схема для определения знаков слагаемых при составлении выражения для поперечной силы в поперечном сечении стержня?
8. Что представляет собой схема для определения знаков слагаемых при составлении выражения для изгибающего момента в поперечном сечении стержня?
9. Как формулируется правило положительных слагаемых при составлении выражения для поперечной силы в поперечном сечении стержня?
10. Как формулируется правило положительных слагаемых при составлении выражения для изгибающего момента в поперечном сечении стержня?

11. Как строится эпюра поперечной силы при изгибе стержня?
12. Как строится эпюра изгибающего момента при изгибе стержня?
13. Какова последовательность расчета поперечной силы и изгибающего момента в поперечных сечениях стержня при изгибе?
14. Какие внутренние усилия возникают в поперечных сечениях бруса в общем случае действия на него плоской системы сил?
15. Какие типы опор применяются для закрепления балок к основанию?
16. Как составляются уравнения равновесия для определения опорных реакций стержня, установленного на шарнирных опорах, при изгибе?
17. Как можно осуществить неподвижное (геометрически неизменяемое) и статически определимое закрепление балок к основанию?
18. При каком числе связей балка становится статически неопределимой?
19. Какие уравнения используются для определения значений опорных реакций?
20. Чему равна горизонтальная опорная реакция горизонтальной балки при вертикальной нагрузке?
21. Как проверить: правильно ли определены опорные реакции?
22. Какая дифференциальная зависимость существует между поперечной силой и интенсивностью распределенной нагрузки, перпендикулярной оси бруса?
23. Чему равна поперечная сила в сечениях бруса, в которых изгибающий момент достигает экстремальных значений?
24. По каким законам изменяются поперечная сила и изгибающий момент по длине оси бруса при отсутствии распределенной нагрузки?
25. Какой вид имеет эпюра изгибающих моментов на участке балки, во всех сечениях которого поперечная сила равна нулю?
26. Как изменяется поперечная сила в сечении, в котором к балке приложена сосредоточенная внешняя сила, перпендикулярная оси балки?
27. Как изменяется изгибающий момент в сечении, в котором к балке приложен сосредоточенный внешний момент?
28. Что представляют собой эпюры поперечных и продольных сил, а также эпюра изгибающих моментов? Что представляет собой каждая ордината этих эпюр?
29. В какой последовательности строятся эпюры поперечной силы Q и изгибающего момента M ?
30. Почему при построении эпюр поперечной силы Q и изгибающего момента M для балки, заделанной одним концом, можно не определять опорные реакции?
31. Как можно произвести проверку правильного построения эпюр поперечной силы Q и изгибающего момента M ?
33. Как связано изменение значения изгибающего момента M с площадью эпюры поперечной силы Q ?
34. Какой вид имеют эпюры изгибающего момента M для балки, заделанной одним концом, от сосредоточенной силы, перпендикулярной оси балки, приложенной на ее свободном конце?
35. Какой вид имеют эпюры изгибающего момента M для балки, заделанной одним концом, от сосредоточенного момента, приложенного на свободном конце балки?
36. Какой вид имеют эпюры изгибающего момента M для балки, заделанной одним концом, от равномерно распределенной нагрузки, перпендикулярной оси балки, действующей по всей ее длине?
37. Как определяется экстремальное значение изгибающего момента?

38. Чем отличаются эпюры изгибающего момента при выполнении расчетов студентами машиностроительного и строительного направлений?

39. В какую сторону обращена выпуклость эпюры изгибающего момента M при распределенной нагрузке, направленной вниз (для студентов машиностроительного направления)?

40. В какую сторону обращена выпуклость эпюры изгибающего момента M при распределенной нагрузке, направленной вниз (для студентов строительного направления)?

Тема: «ОПРЕДЕЛЕНИЕ ВНУТРЕННИХ СИЛОВЫХ ФАКТОРОВ (КРУТЯЩИХ МОМЕНТОВ). РАСЧЕТ БАЛОК НА ПРОЧНОСТЬ ПРИ КРУЧЕНИИ»

1. Как составляются уравнения равновесия для определения опорной реакции защемленного стержня при кручении?

2. Как определяется количество участков стержня при кручении для определения крутящего момента в поперечных сечениях стержня?

3. Как используется метод сечений при составлении расчетной схемы для определения крутящего момента на каждом участке стержня?

6. По каким формулам определяются крутящие моменты M_x в поперечных сечениях стержня?

7. Что представляет собой схема для определения знаков слагаемых при составлении выражения для крутящего момента M_x в поперечном сечении стержня?

8. Как формулируется правило положительных слагаемых при составлении выражения для крутящего момента M_x в поперечном сечении стержня?

9. Как строится эпюра крутящего момента M_x ?

10. Какова последовательность расчета крутящего момента M_x в поперечных сечениях стержня при кручении?

Критерии оценки:

«Отлично» (5 баллов) – студент показал глубокие знания материала по поставленным вопросам, грамотно, логично его излагает, структурировал и детализировал информацию, информация представлена в переработанном виде отчета по лабораторным работам.

«Хорошо» (4 балла) – студент твердо знает материал, грамотно его излагает, не допускает существенных неточностей в ответ на вопросы, информация представлена в переработанном виде отчета по лабораторным работам.

«Удовлетворительно» (3 балла) – студент имеет знания основного материала по поставленным вопросам, но не усвоил его деталей, допускает отдельные неточности.

«Неудовлетворительно» (0 баллов) – студент допускает грубые ошибки в ответе на поставленные вопросы, демонстрирует отсутствие необходимой информации в отчете.

Составитель _____
" ____ " _____ 2020 г.

МИНИСТЕРСТВО ТРАНСПОРТА РОССИЙСКОЙ ФЕДЕРАЦИИ
ФЕДЕРАЛЬНОЕ АГЕНТСТВО ЖЕЛЕЗНОДОРОЖНОГО ТРАНСПОРТА
ФЕДЕРАЛЬНОЕ ГОСУДАРСТВЕННОЕ БЮДЖЕТНОЕ ОБРАЗОВАТЕЛЬНОЕ УЧРЕЖДЕНИЕ ВЫСШЕГО ОБРАЗОВАНИЯ
САМАРСКИЙ ГОСУДАРСТВЕННЫЙ УНИВЕРСИТЕТ ПУТЕЙ СООБЩЕНИЯ
(СамГУПС)

Факультет «Подвижной состав и путевые машины»
Кафедра «Наземные транспортно-технологические средства»

Комплект контрольных заданий по вариантам
по дисциплине Прикладная механика

1. Дидактические цели контрольной работы: выработка на материале учебной дисциплины способов познавательной деятельности, проверка знаний, обобщение изученного материала, формирование умений применять полученные знания на практике, развитие познавательной активности, творческих способностей.

Задание на выполнение контрольной работы:

Студентами выполняется одна контрольная работа.

Задание на выполнение контрольной работы каждому студенту очного и заочного обучения выдается преподавателем.

Контрольная работа должна быть написана аккуратно, разборчивым почерком, без сокращения слов. При выборе требуемых расчетных величин, использовании таблиц, формул, справочных материалов нужно ссылаться на источники. В контрольной работе для всех именованных величин употребляется Международная система единиц (СИ). Вычисления необходимо выполнять с точностью до трех значащих цифр.

Страницы и рисунки необходимо пронумеровать. Работы обязательно должны быть подписаны студентом. Список рекомендуемой литературы приведен в конце методических указаний.

Выбор варианта для каждого студента определяется следующим образом.

1. Номер задания соответствует последней цифре шифра зачетной книжки.
2. Вариант числовых значений исходных данных во всех случаях соответствует предпоследней цифре шифра.
3. Цифра «0» шифра зачетной книжки соответствует варианту 10.

ЗАДАНИЕ 1. Привод шаровой мельницы

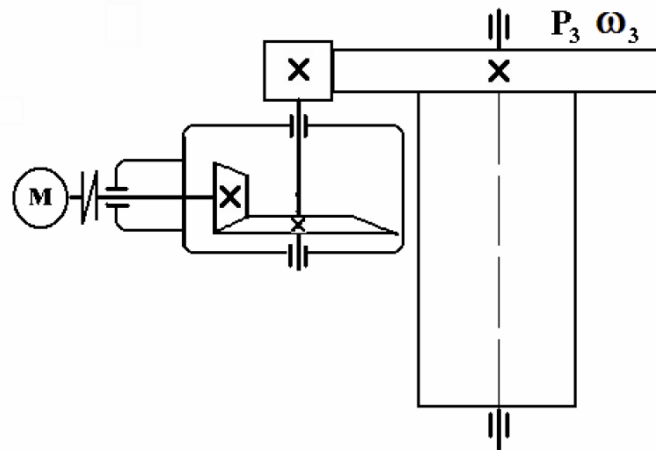


Таблица 1

Величина	Варианты									
	1	2	3	4	5	6	7	8	9	10
$P_3, \text{кВт}$	8	10	12	14	16	18	20	22	24	26
$\omega_3, \text{рад/с}$	9	8	7	7	8	8	9	9	10	10

ЗАДАНИЕ 2. Привод цепного конвейера

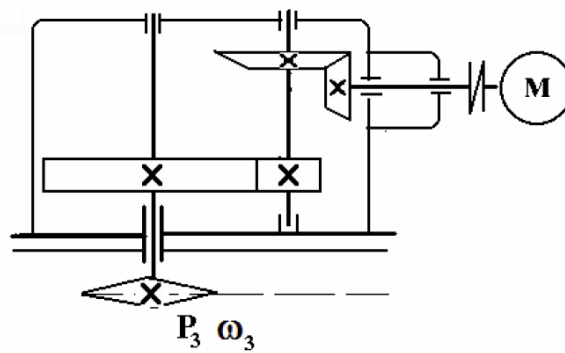


Таблица 2

Величина	Варианты									
	1	2	3	4	5	6	7	8	9	10
$P_3, \text{кВт}$	6	7	8	9	10	11	12	13	14	15
$\omega_3, \text{рад/с}$	15	10	8	15	10	8	15	10	8	15

ЗАДАНИЕ 3. Привод ленточного конвейера

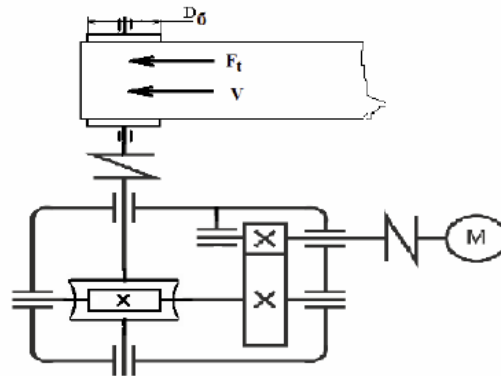


Таблица 3

Величина	Варианты									
	1	2	3	4	5	6	7	8	9	10
F_t , кН	6	6,5	7	7,5	8	8,5	9	9,5	10	10,5
V , м/с	0,2	0,3	0,36	0,3	0,4	0,4	0,3	0,4	0,5	0,4
D_b , мм	250	280	310	340	370	420	310	485	515	530

ЗАДАНИЕ 4. Привод к ленточному конвейеру

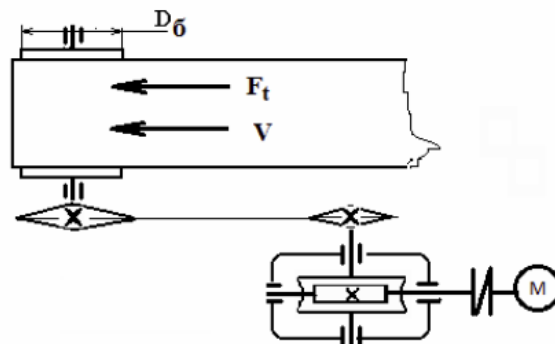


Таблица 4

Величина	Варианты									
	1	2	3	4	5	6	7	8	9	10
F_t , кН	8	9	10	10,5	11	12	14	14,5	15	13
V , м/с	0,4	0,3	0,4	0,3	0,5	0,6	0,5	0,4	0,4	0,4
D_b , мм	350	375	400	425	450	475	500	525	550	575

ЗАДАНИЕ 5. Электролебедка

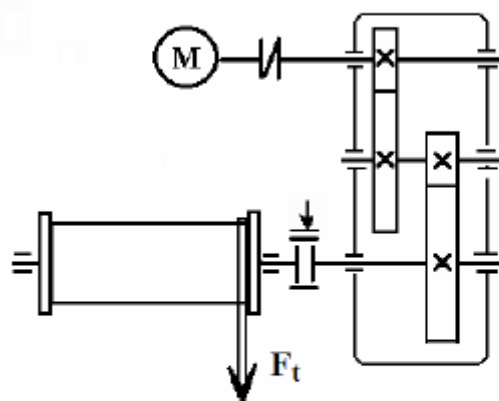


Таблица 5

Величина	Варианты									
	1	2	3	4	5	6	7	8	9	10
F_t , кН	7	10	6	5	8	7	10	5	6	10
V , м/с	0,5	0,8	1	0,8	0,8	0,9	0,8	1	0,8	1
D_6 , мм	220	240	260	280	300	320	340	360	380	400

ЗАДАНИЕ 6. Привод цепного конвейера

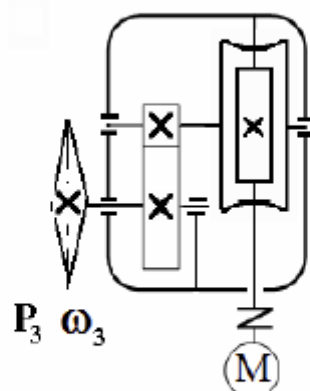


Таблица 6

Величина	Варианты												
	1	2	3	4	5	6	7	8	9	10	11	12	13
ω_3 , с ⁻¹	1,5	2	1,5	1,2	1	2	2	1,5	2	1,5	1,2	1,8	1,5
P_3 , кВт	0,4	0,5	0,6	0,7	0,4	0,5	0,6	0,7	0,4	0,5	0,6	0,7	0,8

ЗАДАНИЕ 7. Привод ленточного транспортера

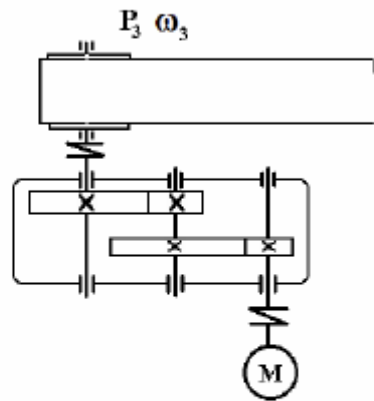


Таблица 7

Величина	Варианты									
	1	2	3	4	5	6	7	8	9	10
P_3 , кВт	5	5,5	6	6,5	7	7,5	8	8,5	9	9,5
ω_3 , рад/с	8	7	6	7	5	6	4	5	4	3

ЗАДАНИЕ 8. Привод ленточного конвейера

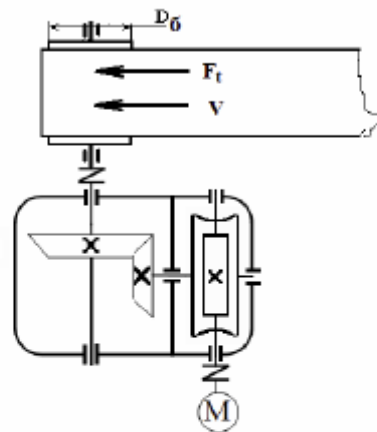


Таблица 8

Величина	Варианты									
	1	2	3	4	5	6	7	8	9	10
F_t , кН	2	3	4	4,5	5	5,25	5,35	5,5	6	6,5
V , м/с	0,7	0,75	0,82	0,86	0,5	0,4	0,4	0,5	0,3	0,35
D_6 , мм	510	530	560	580	475	425	300	410	360	320

Критерии оценки:

«**Зачтено**» – ставится за работу, выполненную полностью без ошибок и недочетов в соответствии с заданием, выданным для выполнения контрольной работы. Обучающийся полностью владеет информацией о нормативных документах, регулирующих хозяйственные процессы в организации; на основании данных о финансовой деятельности может решить все поставленные в задании задачи.

«**Не зачтено**» - ставится за работу, если обучающийся правильно выполнил менее 2/3 всей работы, использовал при выполнении работы устаревшую нормативную базу, в качестве исходных данных выступили данные учебника, а не реальной организации.

Методические материалы, определяющие процедуры оценивания контрольной работы.

Оценивание проводится ведущим преподавателем. По результатам проверки контрольной работы, работа считается выполненной при условии соблюдения перечисленных условий:

- выполнены все задания;
- сделаны выводы;
- отсутствуют ошибки;
- оформлено в соответствии с требованиями.

В том случае, если работа не отвечает предъявляемым требованиям, то она возвращается автору на доработку. Обучающийся должен переделать работу с учетом замечаний и предоставить для проверки вариант с результатами работы над ошибками.

Составитель _____
" ____ " _____ 2020 г.

МИНИСТЕРСТВО ТРАНСПОРТА РОССИЙСКОЙ ФЕДЕРАЦИИ
ФЕДЕРАЛЬНОЕ АГЕНТСТВО ЖЕЛЕЗНОДОРОЖНОГО ТРАНСПОРТА
ФЕДЕРАЛЬНОЕ ГОСУДАРСТВЕННОЕ БЮДЖЕТНОЕ ОБРАЗОВАТЕЛЬНОЕ УЧРЕЖДЕНИЕ ВЫСШЕГО ОБРАЗОВАНИЯ
САМАРСКИЙ ГОСУДАРСТВЕННЫЙ УНИВЕРСИТЕТ ПУТЕЙ СООБЩЕНИЯ
(СамГУПС)

Факультет «Подвижной состав и путевые машины»
Кафедра «Наземные транспортно-технологические средства»

Вопросы для подготовки к зачету
по дисциплине Прикладная механика

1. Основные гипотезы науки о сопротивлении материалов. Стержень, внутренние силы, метод сечений.
2. Напряжения в сечении. Понятие нормального и касательного напряжений. Статические или интегральные уравнения равновесия. Три стороны задачи.
3. Растяжение и сжатие. Гипотеза плоских сечений при растяжении и сжатии. Напряжения, деформации, закон Гука. Принцип Сен-Венана. Модуль упругости, коэффициент Пуассона.
4. Закон распределений напряжений по сечению при растяжении-сжатии. Напряжения на наклонных площадках. Закон парности касательных напряжений.
5. Продольная и поперечная деформация, коэффициент Пуассона. Условие прочности при растяжении и сжатии. Виды расчетов на прочность.
6. Испытания материалов на растяжение. Диаграмма растяжения. Механические характеристики материала. Характеристики пластичности. Понятие хрупких и пластичных материалов. Истинные и условные напряжения.
7. Энергия деформации при растяжении. Теорема Кастилиано. Применение теоремы Кастилиано.
8. Плоское напряженное состояние. Двухосное напряжение-сжатие. Закон парности касательных напряжений. Чистый сдвиг. Потенциальная энергия при чистом сдвиге.
9. Закон Гука при двухосном растяжении-сжатии. Связь между модулями упругости E и G . Потенциальная энергия при двухосном растяжении-сжатии.
10. Кручение. Крутящие и скручивающие моменты. Правило знаков. Статические дифференциальные и интегральные соотношения при кручении.
11. Геометрические дифференциальные и интегральные соотношения при кручении. Кручение бруса круглого и кольцевого сечений. Гипотеза плоских сечений при кручении. Закон Гука. Распределение напряжений по сечению. Связь между касательным напряжением и крутящим моментом. Полярный момент инерции и момент сопротивления кручению.
12. Статические моменты сечения. Центральные оси, центр тяжести сечения. Связь между центром тяжести и центром масс. Примеры.

13. Моменты инерции. Главные оси инерции. Изменение моментов инерции при параллельном переносе осей координат. Примеры.

14. Изменение моментов инерции при повороте осей координат. Положение главных осей инерции.

15. Понятие прямого, чистого и косоугольного изгиба. Правила знаков для внутренних силовых факторов при изгибе. Статические дифференциальные и интегральные соотношения при изгибе.

16. Геометрия деформаций и нормальные напряжения при чистом изгибе. Гипотеза плоских сечений и гипотеза о ненадавливании продольных волокон. Связь между нормальными напряжениями и изгибающим моментом, нормальными напряжениями и кривизной.

17. Напряжения при поперечном изгибе. Противоречие, обусловленное гипотезой плоских сечений. Распределение касательных напряжений по сечению, вывод формулы Журавского, примеры.

18. Расчет на прочность при изгибе.

19. Дифференциальное уравнение упругой линии балки. Примеры.

20. Потенциальная энергия изгиба балки.

Критерии оценки:

К зачету допускаются студенты, выполнившие более 60% заданий по самостоятельной работе в 6 семестре.

«зачтено» - студент демонстрирует знание основных разделов программы изучаемого курса: его базовых понятий и фундаментальных проблем; приобрел необходимые умения и навыки, освоил вопросы практического применения полученных знаний, не допустил фактических ошибок при ответе, достаточно последовательно и логично излагает теоретический материал, допуская лишь незначительные нарушения последовательности изложения и некоторые неточности.

«незачтено» - выставляется в том случае, когда студент демонстрирует фрагментарные знания основных разделов программы изучаемого курса: его базовых понятий и фундаментальных проблем. У экзаменуемого слабо выражена способность к самостоятельному аналитическому мышлению, имеются затруднения в изложении материала, отсутствуют необходимые умения и навыки, допущены грубые ошибки и незнание терминологии, отказ отвечать на дополнительные вопросы, знание которых необходимо для получения положительной оценки.

Составитель _____
" ____ " _____ 2020 г.

