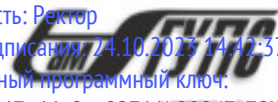


Документ подписан простой электронной подписью
Информация о владельце:
ФИО: Гаранин Максим Алексеевич
Должность: Ректор
Дата подписания: 24.10.2023 14:42:37
Уникальный программный ключ:
7708e3a47e66a8ee02711629847a7861e40b188



МИНИСТЕРСТВО ТРАНСПОРТА РОССИЙСКОЙ ФЕДЕРАЦИИ
ФЕДЕРАЛЬНОЕ АГЕНТСТВО ЖЕЛЕЗНОДОРОЖНОГО ТРАНСПОРТА

Государственное бюджетное образовательное учреждение высшего образования
САМАРСКИЙ ГОСУДАРСТВЕННЫЙ УНИВЕРСИТЕТ ПУТЕЙ СООБЩЕНИЯ

Приложение
к рабочей программе дисциплины

**ОЦЕНОЧНЫЕ МАТЕРИАЛЫ ДЛЯ ПРОМЕЖУТОЧНОЙ АТТЕСТАЦИИ
ПО ДИСЦИПЛИНЕ (МОДУЛЮ)**

Начертательная геометрия и компьютерная графика
(наименование дисциплины(модуля))

Специальность

23.05.05 Системы обеспечения движения поездов

(код и наименование)

Специализация

Телекоммуникационные системы и сети железнодорожного транспорта

(наименование)

Содержание

1. Пояснительная записка.
2. Типовые контрольные задания или иные материалы для оценки знаний, умений, навыков и (или) опыта деятельности, характеризующих уровень сформированности компетенций.
3. Методические материалы, определяющие процедуру и критерии оценивания сформированности компетенций при проведении промежуточной аттестации.

1. Пояснительная записка

Цель промежуточной аттестации – оценивание промежуточных и окончательных результатов обучения по дисциплине, обеспечивающих достижение планируемых результатов освоения образовательной программы.

Формы промежуточной аттестации: зачет (1 семестр), экзамен (2 семестр).

Перечень компетенций, формируемых в процессе освоения дисциплины

Код и наименование компетенции	Код индикатора достижения компетенции
ОПК-4 Способен выполнять проектирование и расчет транспортных объектов в соответствии с требованиями нормативных документов	ОПК-4.1 Выполняет технические чертежи, построение двухмерных и трехмерных графических моделей инженерных объектов и сооружений, в том числе с использованием цифровых инструментов

Результаты обучения по дисциплине, соотнесенные с планируемыми результатами освоения образовательной программы

Код и наименование индикатора достижения компетенции	Результаты обучения по дисциплине	Оценочные материалы
ОПК-4.1 Выполняет технические чертежи, построение двухмерных и трехмерных графических моделей инженерных объектов и сооружений, в том числе с использованием цифровых инструментов	Обучающийся знает: Основные требования ЕСКД при выполнении проектно-конструкторской документации и основные приемы построения изображений с помощью графического пакета «Компас»	Примеры тестовых вопросов на зачет 1-3 Вопросы к зачету 1-12 Вопросы к экзамену 13-58
	Обучающийся умеет: Применять основные требования ЕСКД при выполнении проектно-конструкторской документации, в том числе с использованием компьютерных технологий	Задания к зачету 1-4 Задания к экзамену 1.1.-1.5
	Обучающийся владеет: Основными приемами выполнения проектно-конструкторской документации, в том числе с помощью компьютерных технологий (основными приемами построения 3D изображений с помощью графического пакета).	Задания к экзамену 2.1 – 2.1.

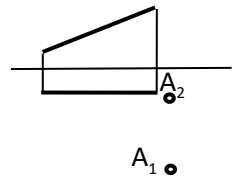
Промежуточная аттестация (экзамен) проводится в одной из следующих форм:
 1) ответ на билет, состоящий из теоретических вопросов и практических заданий
 2) выполнение тестовых заданий в ЭИОС СамГУПС.

Промежуточная аттестация (зачет) проводится в одной из следующих форм:
 1) собеседование;
 2) выполнение тестовых заданий в ЭИОС СамГУПС.

Типовые¹ контрольные задания или иные материалы для оценки знаний, умений, навыков и (или) опыта деятельности, характеризующих уровень сформированности компетенций

2.1 Типовые вопросы (тестовые задания) для оценки знаниевого образовательного результата

Проверяемый образовательный результат

Код и наименование компетенции		Образовательный результат	
ОПК-4.1 Выполняет технические чертежи, построение двухмерных и трехмерных графических моделей инженерных объектов и сооружений, в том числе с использованием цифровых инструментов		Обучающийся знает: Основные требования ЕСКД при выполнении проектно-конструкторской документации и основные приемы построения изображений с помощью графического пакета «Компас»	
Тестирование по дисциплине проводится с использованием тестов на бумажном носителе или ресурсов электронной образовательной среды «Moodle» (режим доступа: https://lms.samgups.ru/).			
1. Примеры тестовых вопросов:			
Каждое тестовое задание варианта имеет определенный порядковый номер, из которых – один верный и другие неверные ответы.			
1	Определить истинную длину отрезка прямой частного положения 	1	2,5 мм
		2	30 мм
		3	58 мм
		4	136 мм
2	Определить угол наклона прямой АВ к плоскости П ₁ 	1	30°
		2	0°
		3	45°
		4	90°
3	Как называется точка пересечения прямой линии с плоскостями проекций?	1	опорной
		2	следом
		3	мгновенной
		4	проколом

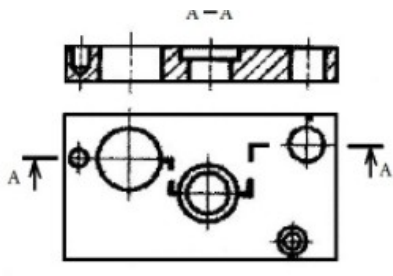
4 Согласно ГОСТ 2.305-68 сколько основных видов может быть при выполнении чертежа детали?

- а) четыре
- б) три
- в) два
- г) шесть

5 В каком диапазоне по ГОСТ 2.303-68 выбирается толщина сплошной основной линии?

- а) 0,3 – 1,8 мм
- б) 0,8 – 1,0 мм
- в) 1, мм
- г) произвольно выбирается

6. Выберите один или несколько ответов:



- а. местный разрез
- б. простой разрез
- с. ступенчатый разрез
- д. ломанный разрез
- е. сложный разрез

Вопросы для подготовки к зачету:

1. Задание плоскости на комплексном чертеже.
2. Линии наибольшего наклона плоскости.
3. Проекция прямой, ее положение относительно плоскостей проекций.
4. Частные случаи расположения плоскости по отношению к плоскостям проекций.
5. Способ прямоугольного треугольника для определения натуральной величины отрезка прямой и углов его наклона плоскостям проекций.
6. Четыре основные задачи, решаемые способом перемены плоскостей проекций.
7. Алгоритм решения задачи на определение точек пересечения прямой с поверхностью.
8. Задачи, решаемые способом плоскопараллельного перемещения.
9. Условия перпендикулярности прямой и плоскости.
10. Окружность в прямоугольной изометрии.
11. Теорема о проецировании прямого угла.
12. Алгоритм решения задачи на определение взаимного пересечения двух поверхностей.

Вопросы для подготовки к экзамену:

13. Каковы размеры основных форматов, установленных для выполнения машиностроительных чертежей? Как эти форматы обозначаются?
14. Как могут быть образованы дополнительные форматы чертежей? Как они обозначаются?
15. Какие масштабы установлены для выполнения машиностроительных чертежей? Как следует обозначать масштабы?
16. Как проставляются размеры на наклонных размерных линиях?
17. Какие существуют правила нанесения на чертежах размеров фасок?

18. Что называется видом?
19. Назовите виды, получаемые на основных плоскостях проекций?
20. Какие требования предъявляются к главному изображению?
21. Что называется местным видом? Какой надписью отмечается он на чертеже?
22. Что такое разрез?
23. Как подразделяются разрезы в зависимости от числа секущих плоскостей?
24. Какой разрез называется поперечным? Продольным, фронтальным?
25. Какой разрез называется ступенчатым?
26. Какой разрез называется ломаным?
27. Какой разрез называется местным?
28. Какое изображение называется сечением?
29. Как оформляются на чертеже вынесенные сечения?
30. Каким образом допускается соединять часть вида и часть разреза?
31. Что представляет собой выносной элемент? Как он оформляется на чертеже?
32. Какими параметрами определяется любая резьба?
33. Как изображается цилиндрическая резьба на стержне и в отверстии?
34. Как следует изображать на чертеже резьбу с нестандартным профилем?
35. Как изображаются стандартизированные ходовые резьбы?
36. Как обозначается стандартная метрическая резьба?
37. Как указывается на чертеже направление резьбы?
38. Как заштриховать резьбовое соединение в разрезе?
39. Что называется эскизом?
40. Что называется рабочим чертежом и как он оформляется?
41. Что такое спецификация чертежа, как она заполняется?
42. Что такое основная надпись? Как она располагается на чертежах различных форматов?
43. Как определяется направление штриховки в аксонометрических проекциях?.
44. Структура рабочего окна программы КОМПАС-ГРАФИК?
45. Инструментальная панель (назначение и состав) в программе КОМПАС-ГРАФИК?
46. Методы построения трехмерного моделирования в программе КОМПАС-ГРАФИК?
47. Перечислить привязки, их назначение и роль при создании чертежа в программе КОМПАС-ГРАФИК?
48. Строка текущего состояния (назначение и использование).
49. Панель свойств , назначение?
50. Строка сообщений, назначение?
- 51..Панель управления, назначение?
- 52.Строка текущего состояния, назначение?
53. Дерево построения, назначение?
54. Порядок построения 3 D модели?
55. Менеджер библиотек, назначение?
56. Конструкторская библиотека, назначение и использование?
57. Заполнение основной надписи?
58. Вывод готового чертежа на печать?

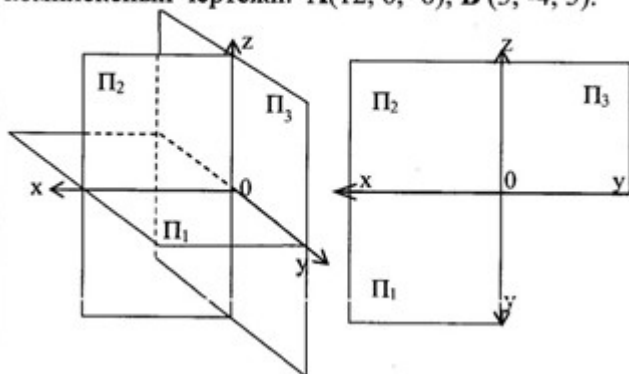
2.2 Типовые задания для оценки навыкового образовательного результата

Проверяемый образовательный результат

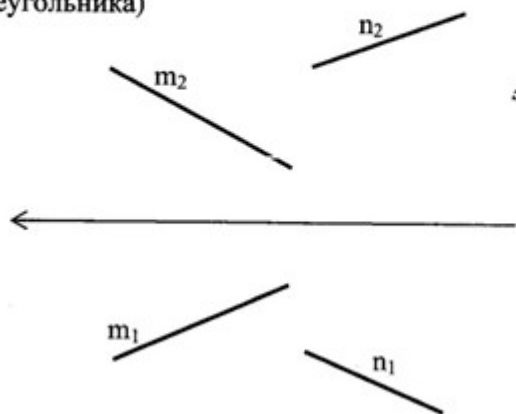
Код и наименование компетенции	Образовательный результат
ОПК-4.1 Выполняет технические чертежи, построение двумерных и трехмерных графических моделей инженерных объектов и сооружений, в том числе с использованием цифровых инструментов	Обучающийся умеет: применять основные требования ЕСКД при выполнении проектно-конструкторской документации, в том числе с использованием компьютерных технологий

Примеры заданий выполняемых на зачете

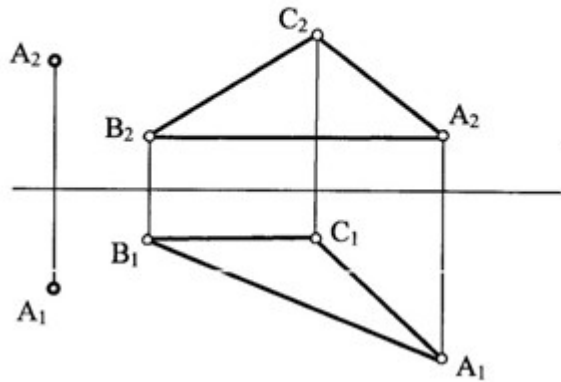
1. Построить проекции точек **A**, **B** по их координатам. Дать пространственный и комплексный чертежи. **A**(12, 6, -6); **B** (3, -4, 5).



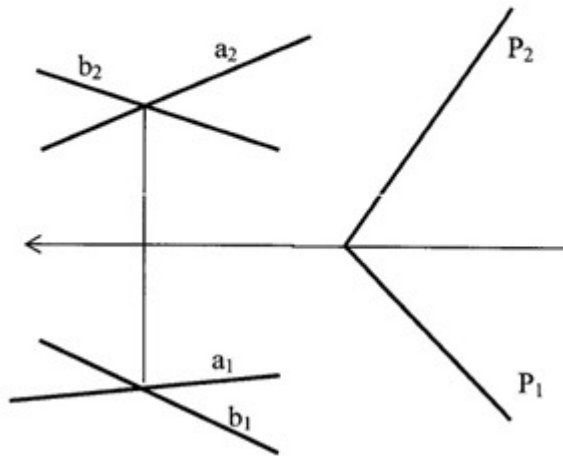
2. Построить равнобедренный треугольник **ABC** с основанием **BC** на прямой **m** и вершиной **A** на прямой **n**. Основание треугольника в 2 раза больше его высоты (методом прямоугольного треугольника)



3. Через точку A провести плоскость перпендикулярную к плоскости ABC (AB -горизонталь, BC -фронталь)

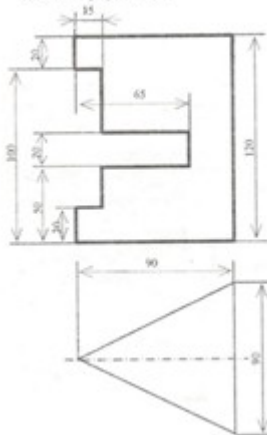


4. Построить линию пересечения 2-х плоскостей.

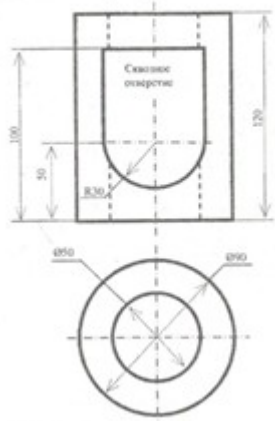


Задания выполняемые на экзамене

Перечертить вид спереди и построить виды сверху и слева.

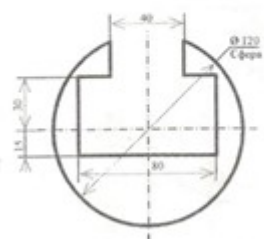


Достроить вид сверху, построить вид слева, выполнить два вертикальных и горизонтальный разрезы.



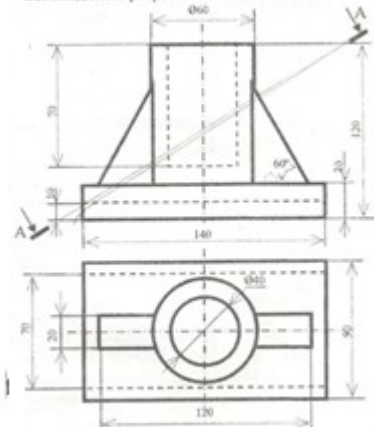
1.2

Построить виды сверху и слева, выполнить горизонтальный и профильный разрезы.



1.3

Построить вид слева, выполнить необходимые разрезы и сечение по А-А.

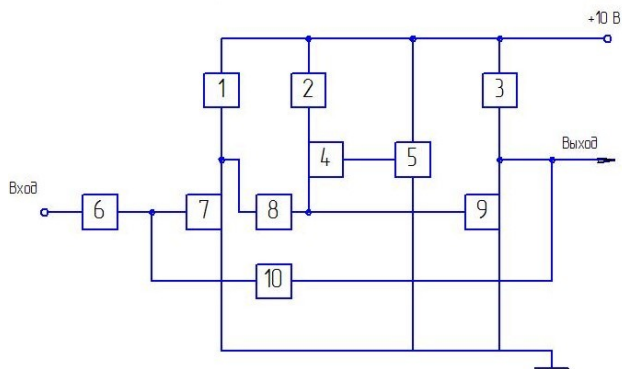


1.4.

1.5 **Выполнение схемы с перечнем элементов**

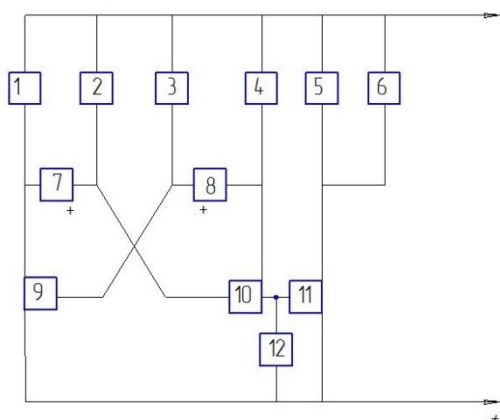
Вариант 1 Релаксатор

1. Резистор МЛТ-0,5 180 Ом
2. Резистор МЛТ-0,5 220 Ом
3. Резистор МЛТ-0,5 180 Ом
4. Транзистор КТ315
5. Резистор СПО-3-щ,5 !0 кОм
6. Диод Д223
7. Транзистор КГ315
8. Конденсатор К-50-6



9. Транзистор КТ 315
 10. Резистор МЛТ-0,5 620 Ом

Вариант 2 Мультивибратор



1,4	Резистор МЛТ-0,5-20 кОм±10%
2,3	Резистор МЛТ-0,5-20 кОм±10%
5	Диод Д2Д
6	Реле РЭС-10
7	Конденсатор К50 - 6 - 15В - 500мкФ±5%
8	Конденсатор К50 - 6 - 15В - 10мкФ±5%
9,10	Транзистор МП 42Б
11	Транзистор МП 25А
12	Резистор МЛТ - 0,5 - 3,9кОм±10%

Данное задание выполняется на двух форматах А3.

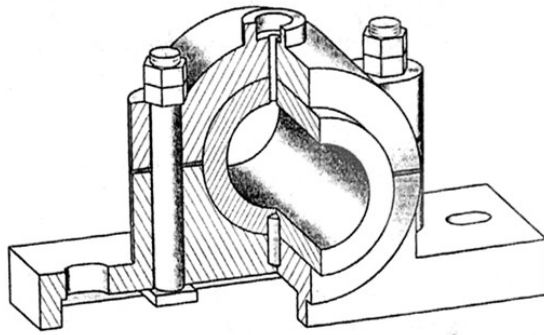
Обучающиеся знакомятся с условными обозначениями и перечерчивают их на формат А3.

На втором листе вычерчивается задание и вместо квадратов с номерами изображается условное изображение того или иного элемента (конденсатора, резистора и т.д.). На этом же листе дается перечень элементов.

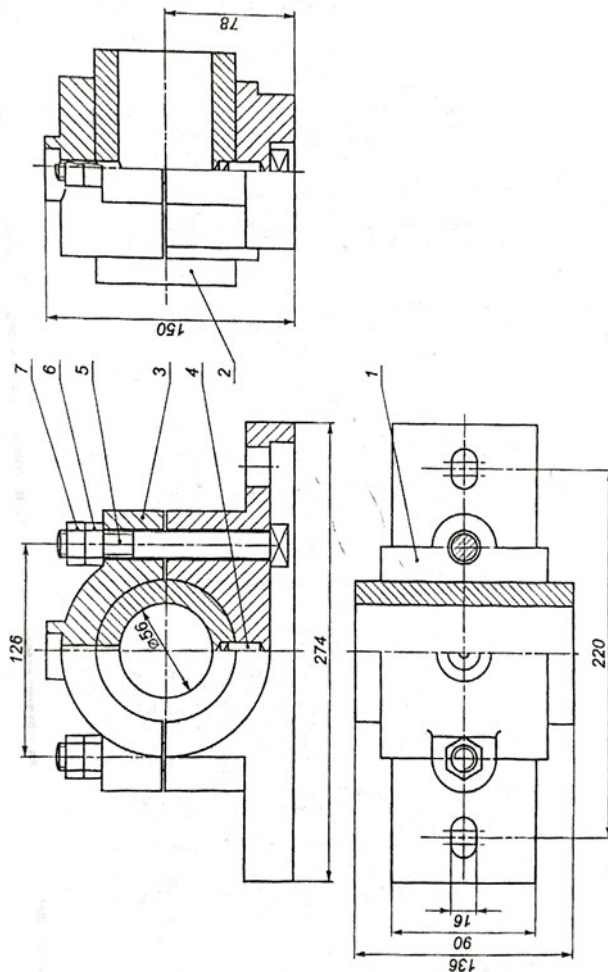
В обозначении обязательно указывается шифр схемы – электрическая принципиальная – ЭЗ

Проверяемый образовательный результат

Код и наименование компетенции	Образовательный результат
ОПК-4.1 Выполняет технические чертежи, построение двухмерных и трехмерных графических моделей инженерных объектов и сооружений, в том числе с использованием цифровых инструментов	Обучающийся владеет: Основными приемами выполнения проектно-конструкторской документации, в том числе с помощью компьютерных технологий (основными приемами построения 3D изображений с помощью графического пакета).
Задания, выполняемые на экзамене:	
2.1. Выполнить рабочие чертежи каждой нестандартной детали, представленной в вашем задании (чертежи общего вида) с помощью графического пакета	
2.2. Выполнить аксонометрическое 3D изображение детали «корпус» с использованием средств автоматизации проектирования	



Поз	Наименование	Кол.	Материал	Примеч.
<i>Документация</i>				
<i>Сборочный чертёж</i>				
<i>Детали</i>				
1	Корпус	1	Чугун СЧ18	
2	Вкладыши	1	Чугун СЧ18	
3	Крышки	1	Чугун СЧ18	
<i>Стандартные изделия</i>				
4	Штифт 10x38 ГОСТ 3128-70	1	Сталь 15Х	
5	Болт М16x132 ГОСТ 13152-67	2	Сталь 10	
6	Гайка М16 ГОСТ 5915-70	2	Сталь 10	
7	Контргайка ГОСТ 5915-70	2	Сталь 10	
				Подписчик
				Лист
				17



2.3. Перечень вопросов для подготовки обучающихся к аттестации

Вопросы для подготовки к зачету:

1. Задание плоскости на комплексном чертеже.
2. Линии наибольшего наклона плоскости.
3. Проекция прямой, ее положение относительно плоскостей проекций.
4. Частные случаи расположения плоскости по отношению к плоскостям проекций.
5. Способ прямоугольного треугольника для определения натуральной величины отрезка прямой и углов его наклона плоскостям проекций.
6. Четыре основные задачи, решаемые способом перемены плоскостей проекций.
7. Алгоритм решения задачи на определение точек пересечения прямой с поверхностью.
8. Задачи, решаемые способом плоскопараллельного перемещения.
9. Условия перпендикулярности прямой и плоскости.
10. Окружность в прямоугольной изометрии.
11. Теорема о проецировании прямого угла.
12. Алгоритм решения задачи на определение взаимного пересечения двух поверхностей.

Вопросы для подготовки к экзамену:

13. Каковы размеры основных форматов, установленных для выполнения машиностроительных чертежей? Как эти форматы обозначаются?
14. Как могут быть образованы дополнительные форматы чертежей? Как они обозначаются?
15. Какие масштабы установлены для выполнения машиностроительных чертежей? Как следует обозначать масштабы?
16. Как проставляются размеры на наклонных размерных линиях?
17. Какие существуют правила нанесения на чертежах размеров фасок?
18. Что называется видом?
19. Назовите виды, получаемые на основных плоскостях проекций?
20. Какие требования предъявляются к главному изображению?
21. Что называется местным видом? Какой надписью отмечается он на чертеже?
22. Что такое разрез?
23. Как подразделяются разрезы в зависимости от числа секущих плоскостей?
24. Какой разрез называется поперечным? Продольным, фронтальным?
25. Какой разрез называется ступенчатым?
26. Какой разрез называется ломаным?
27. Какой разрез называется местным?
28. Какое изображение называется сечением?
29. Как оформляются на чертеже вынесенные сечения?
30. Каким образом допускается соединять часть вида и часть разреза?
31. Что представляет собой выносной элемент? Как он оформляется на чертеже?
32. Какими параметрами определяется любая резьба?
33. Как изображается цилиндрическая резьба на стержне и в отверстии?
34. Как следует изображать на чертеже резьбу с нестандартным профилем?
35. Как изображаются стандартизированные ходовые резьбы?
36. Как обозначается стандартная метрическая резьба?
37. Как указывается на чертеже направление резьбы?

38. Как заштриховать резьбовое соединение в разрезе?
39. Что называется эскизом?
40. Что называется рабочим чертежом и как он оформляется?
41. Что такое спецификация чертежа, как она заполняется?
42. Что такое основная надпись? Как она располагается на чертежах различных форматов?
43. Как определяется направление штриховки в аксонометрических проекциях?.
44. Структура рабочего окна программы КОМПАС-ГРАФИК?
45. Инструментальная панель (назначение и состав) в программе КОМПАС-ГРАФИК?
46. Методы построения трехмерного моделирования в программе КОМПАС-ГРАФИК?
47. Перечислить привязки, их назначение и роль при создании чертежа в программе КОМПАС-ГРАФИК?
48. Строка текущего состояния (назначение и использование).
49. Панель свойств , назначение?
50. Строка сообщений, назначение?
- 51..Панель управления, назначение?
- 52.Строка текущего состояния, назначение?
53. Дерево построения, назначение?
54. Порядок построения 3 D модели?
55. Менеджер библиотек, назначение?
56. Конструкторская библиотека, назначение и использование?
57. Заполнение основной надписи?
58. Вывод готового чертежа на печать?

3. Методические материалы, определяющие процедуру и критерии оценивания сформированности компетенций при проведении промежуточной аттестации

Критерии формирования оценок по ответам на вопросы, выполнению тестовых заданий

- оценка **«отлично»** выставляется обучающемуся, если количество правильных ответов на вопросы составляет 100 – 90% от общего объема заданных вопросов;
- оценка **«хорошо»** выставляется обучающемуся, если количество правильных ответов на вопросы – 89 – 76% от общего объема заданных вопросов;
- оценка **«удовлетворительно»** выставляется обучающемуся, если количество правильных ответов на тестовые вопросы –75–60 % от общего объема заданных вопросов; - оценка **«неудовлетворительно»** выставляется обучающемуся, если количество правильных ответов – менее 60% от общего объема заданных вопросов.

Критерии формирования оценок по результатам выполнения заданий

- «Отлично/зачтено»** – ставится за работу, выполненную полностью без ошибок и недочетов.
- «Хорошо/зачтено»** – ставится за работу, выполненную полностью, но при наличии в ней не более одной негрубой ошибки и одного недочета, не более трех недочетов. **«Удовлетворительно/зачтено»** – ставится за работу, если обучающийся правильно выполнил не менее 2/3 всей работы или допустил не более одной грубой ошибки и двух недочетов, не более одной грубой и одной негрубой ошибки, не более трех негрубых ошибок, одной негрубой ошибки и двух недочетов.
- «Неудовлетворительно/не зачтено»** – ставится за работу, если число ошибок и недочетов превысило норму для оценки «удовлетворительно» или правильно выполнено менее 2/3 всей работы.
- Виды ошибок: - грубые ошибки: незнание основных понятий, правил, норм; незнание приемов решения задач; ошибки, показывающие неправильное понимание условия предложенного задания. - негрубые ошибки: неточности формулировок, определений; нерациональный выбор хода решения. -

недочеты: нерациональные приемы выполнения задания; отдельные погрешности в формулировке выводов; небрежное выполнение задания.

Критерии формирования оценок по зачету

К зачету допускаются студенты, выполнившие более 70% заданий по самостоятельной работе в 1 семестре.

«Зачтено» - студент демонстрирует знание основных разделов программы изучаемого курса: его базовых понятий и фундаментальных проблем; приобрел необходимые умения и навыки, освоил вопросы практического применения полученных знаний, не допустил фактических ошибок при ответе, достаточно последовательно и логично излагает теоретический материал, допуская лишь незначительные нарушения последовательности изложения и некоторые неточности.

«Незачтено» - выставляется в том случае, когда студент демонстрирует фрагментарные знания основных разделов программы изучаемого курса: его базовых понятий и фундаментальных проблем. У экзаменуемого слабо выражена способность к самостоятельному аналитическому мышлению, имеются затруднения в изложении материала, отсутствуют необходимые умения и навыки, допущены грубые ошибки и незнание терминологии, отказ отвечать на дополнительные вопросы, знание которых необходимо для получения положительной оценки.

Критерии формирования оценок по экзамену

«Отлично» – студент приобрел необходимые умения и навыки, продемонстрировал навык практического применения полученных знаний, не допустил логических и фактических ошибок

«Хорошо» – студент приобрел необходимые умения и навыки, продемонстрировал навык практического применения полученных знаний; допустил незначительные ошибки и неточности.

«Удовлетворительно» – студент допустил существенные ошибки.

«Неудовлетворительно» – студент демонстрирует фрагментарные знания изучаемого курса; отсутствуют необходимые умения и навыки, допущены грубые ошибки.