

Документ подписан простой электронной подписью  
Информация о владельце:  
ФИО: Гаранин Максим Алексеевич  
Должность: Ректор  
Дата подписания: 02.11.2023 15:03:21  
Уникальный программный ключ:  
7708e3a47e66a8ee02711b298d7c78bd1e40bf88

Приложение 2

к рабочей программе дисциплины

**ОЦЕНОЧНЫЕ МАТЕРИАЛЫ ДЛЯ ПРОМЕЖУТОЧНОЙ АТТЕСТАЦИИ  
ПО ДИСЦИПЛИНЕ (МОДУЛЮ)**

**НАЧЕРТАТЕЛЬНАЯ ГЕОМЕТРИЯ**

**И ИНЖЕНЕРНАЯ ГРАФИКА**

(наименование дисциплины(модуля))

**23.05.04 Эксплуатация железных дорог**

(код и наименование)

Специализация

(наименование)

Профиль : Магистральный транспорт

## Содержание

1. Пояснительная записка.
2. Типовые контрольные задания или иные материалы для оценки знаний, умений, навыков и (или) опыта деятельности, характеризующих уровень сформированности компетенций.
3. Методические материалы, определяющие процедуру и критерии оценивания сформированности компетенций при проведении промежуточной аттестации.

## 1. Пояснительная записка

Цель промежуточной аттестации – оценивание промежуточных и окончательных результатов обучения по дисциплине, обеспечивающих достижение планируемых результатов освоения образовательной программы.

Формы промежуточной аттестации: зачет (1 семестр), экзамен (2 семестр).

Перечень компетенций, формируемых в процессе освоения дисциплины

Код и наименование компетенции	Код индикатора долготжения компетенции
ОПК-4: Способен выполнять проектирование и расчет транспортных объектов в соответствии с требованиями нормативных документов.	ОПК-4.1: Выполняет технические чертежи, построение двухмерных и трехмерных графических моделей инженерных объектов и сооружений

Результаты обучения по дисциплине, соотнесенные с планируемыми результатами освоения образовательной программы

Код и наименование компетенции	Результаты обучения по дисциплине	Оценочные материалы (семестр 1 и 2)
ОПК4.1: Выполняет технические чертежи, построение двухмерных и трехмерных графических моделей инженерных объектов и сооружений	Обучающийся знает: Основные требования ЕСКД при выполнении проектно-конструкторской документации и основные приемы построения изображений с помощью графического пакета «Компас»	Примеры тестовых вопросов на зачет 1-7, на экзамен 8-15. Вопросы к зачету 1-14 . Вопросы к экзамену 15-55.
	Обучающийся умеет: Применять основные требования ЕСКД при выполнении проектно-конструкторской документации, в том числе с использованием компьютерных технологий	Задания к зачету 1-4 Задания к экзамену 1.1-1.4
	Обучающийся владеет: Основными приемами выполнения проектно-конструкторской документации, в том числе с помощью компьютерных технологий (основными приемами построения 3D изображений с помощью графического пакета «Компас»)	Задания на экзамене 2.1—2.2

Промежуточная аттестация (экзамен) проводится в одной из следующих форм:

- 1) ответ на билет, состоящий из теоретических вопросов и практических заданий
- 2) выполнение тестовых заданий в ЭИОС СамГУПС.

Промежуточная аттестация (зачет) проводится в одной из следующих форм:

- 1) собеседование;
- 2) выполнение тестовых заданий в ЭИОС СамГУПС.

**Типовые<sup>1</sup> контрольные задания или иные материалы для оценки знаний, умений, навыков и (или) опыта деятельности, характеризующих уровень сформированности компетенций**

## 2.1 Типовые вопросы (тестовые задания) для оценки знаниевого образовательного результата

### Проверяемый образовательный результат

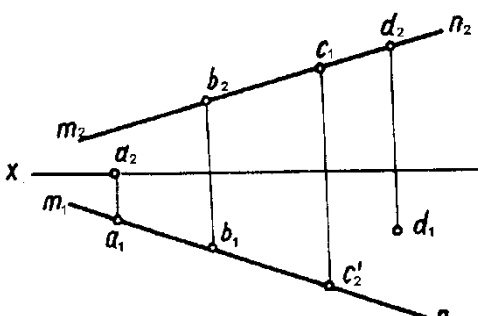
Код и наименование компетенции	Образовательный результат
ОПК4.1: Выполняет технические чертежи, построение двухмерных и трехмерных графических моделей инженерных объектов и сооружений.	Обучающийся знает: Основные требования ЕСКД при выполнении проектно-конструкторской документации и основные приемы построения изображений с помощью графического пакета «Компас»

Тестирование по дисциплине проводится с использованием тестов на бумажном носителе или ресурсов электронной образовательной среды «Moodle» (режим доступа: <http://do.samgups.ru/moodle/>).

#### 1. Примеры тестовых вопросов:

Каждое тестовое задание варианта имеет определенный порядковый номер, из которых – один верный и другие неверные ответы.

№ п/п	Текст задачи или вопроса	Ответы	
		№ тветы	Содержание ответа
1.1	Какими плоскостями проекций образуется ось OX?	1	Плоскостью $\Pi_1$ и $\Pi_3$
		2	Плоскостью $\Pi_1$ и $\Pi_2$
		3	Плоскостью $\Pi_2$ , $\Pi_1$ и $\Pi_3$
		4	Плоскостью $\Pi_2$ и $\Pi_3$
1.2.	В какой четверти пространства расположена точка A? <div style="text-align: center; margin-top: 10px;"> </div>	1	В первой четверти
		2	Во второй четверти
		3	В третьей четверти
		4	В четвертой четверти
1.3	На каком эллипсе изображена горизонтальная прямая <div style="text-align: center; margin-top: 10px;"> </div>	1	На 1 эллипсе
		2	На 2 эллипсе
		3	На 3 эллипсе
		4	На 4 эллипсе
1.4	Какая из четырех точек A; B; C; D расположена во втором октанте?	1	A (-10;20;10)
		2	B (10;-20;10)
		3	C (10;-20;-10)
		4	D (-10;20;-10)
1.5	Как называется точка пересечения прямой линии с плоскостями проекций?	1	Опорной
		2	Следом

		3	Мгновенной
		4	Проколом
1.6	Какая из 4-х точек (A, B, C, D) лежит на прямой MN?	1	Точка A
		2	Точка B
		3	Точка C
		4	Точка D
7	Определить истинную длину отрезка прямой частного положения	1	25 мм
		2	30 мм
		3	38 мм
		4	36 мм

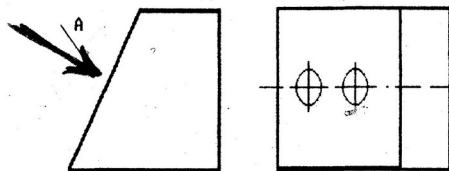
### Примеры тестовых вопросов

8. Согласно ГОСТ 2.305-68 сколько основных видов может быть при выполнении чертежа детали?

- 1) четыре                      2) три                      3) один  
4) шесть                      5) сколько угодно

9. Как называется вид по стрелке А, выполненный по рисунку?

- 1) основной вид



- 2) главный вид  
3) дополнительный вид  
4) местный вид  
5) выносной элемент

10. Какой линией изображают контур вынесенного сечения?

- 1) волнистой                      2) штрихпунктирной  
3) штриховой                      4) сплошной тонкой  
5) сплошной основной

11. В каком диапазоне по ГОСТ 2.303-68 выбирается толщина сплошной основной линии?

- 1) 0,4-1,0 мм                      2) выбирается произвольно  
3) 0,5-1,4 мм                      4) 1,0 мм  
5) 0,8-1,2 мм

12. Как называется конструкторский документ, содержащий изображение изделия, размеры и другие данные для его изготовления, сборки и контроля?

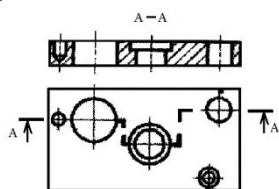
- 1) чертеж общего вида                      2) габаритный чертеж  
3) схема                      4) сборочный чертеж  
5) монтажный чертеж

13. Какие размеры не проставляют на сборочном чертеже?

- 1) габаритные                      2) размеры фасок  
3) присоединительные                      4) установочные  
5) монтажные

14. Выберите один или несколько ответов:

а. местный разрез б. простой разрез, в. Ступенчатый разрез д. Ломаный разрез е. Сложный разрез.



15. На каком расстоянии друг от друга должны быть параллельные размерные линии?

- Не более 7 мм
- Не более 10 мм
- От 7-10 мм
- Не менее 7 мм
- Не менее 17 мм

## 2.2 Типовые задания для оценки навыкового образовательного результата

### Проверяемый образовательный результат

Код и наименование компетенции	Образовательный результат
ОПК4.1: Выполняет технические чертежи, построение двухмерных и трехмерных графических моделей инженерных объектов и сооружений.	Обучающийся умеет: Применять основные требования ЕСКД при выполнении проектно-конструкторской документации, в том числе с использованием компьютерных технологий

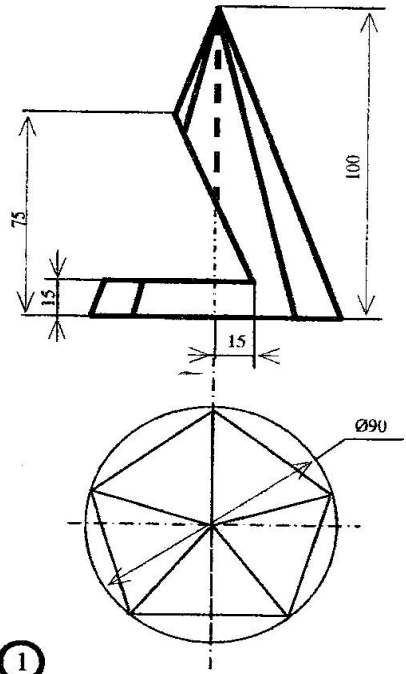
### 1. Задания выполняемые при подготовке к зачету

<p>1. Дать пространственный и комплексный чертеж отрезка <math>AB</math>, если он: находится в 3 четверти, расположен перпендикулярно <math>\Pi_3</math> и упирается концом <math>B</math> в эту плоскость проекции. Записать координаты отрезка.</p>	<p>3. Из точки <math>A</math>, принадлежащей плоскости <math>\Delta BCD</math> провести перпендикуляр к плоскости длиной 30 мм</p>
<p>2. Определить расстояние от <math>A</math> до отрезка <math>BC</math> (методом прямоугольного треугольника)</p>	<p>4. Определить точку пересечения прямой <math>d</math> с плоскостью <math>ABC</math>. Определить видимость прямой.</p>
<p>Эпюр №1 Методические указания № 1635 Вариант № 1 Метод замены плоскостей проекции</p>	<p>Эпюр №2 Методические указания № 1635 Вариант № 1 Метод плоскопараллельного перемещения</p>

Задания выполняемые при подготовке к экзамену

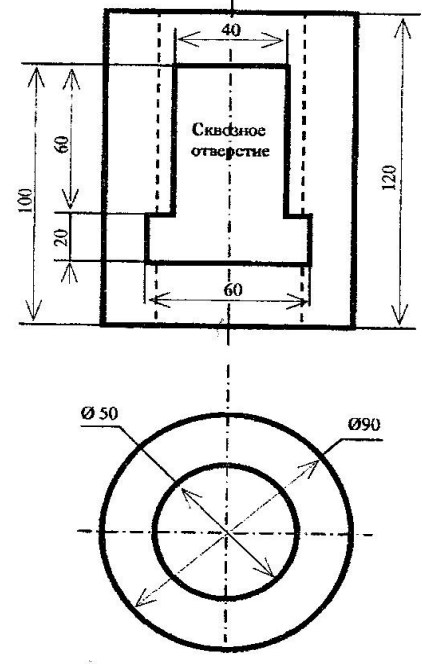
1.1. По проекционному черчению

3. Перечертить вид спереди и построить виды сверху и слева.



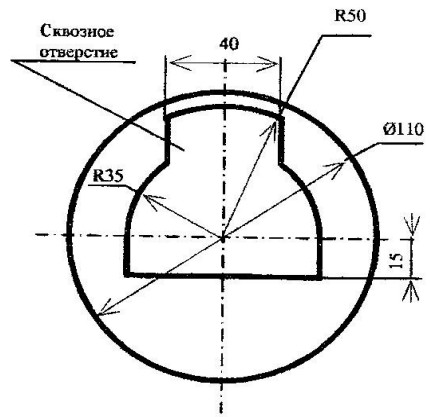
1

Достроить вид сверху, построить вид слева, выполнить два вертикальных и горизонтальный разрезы.



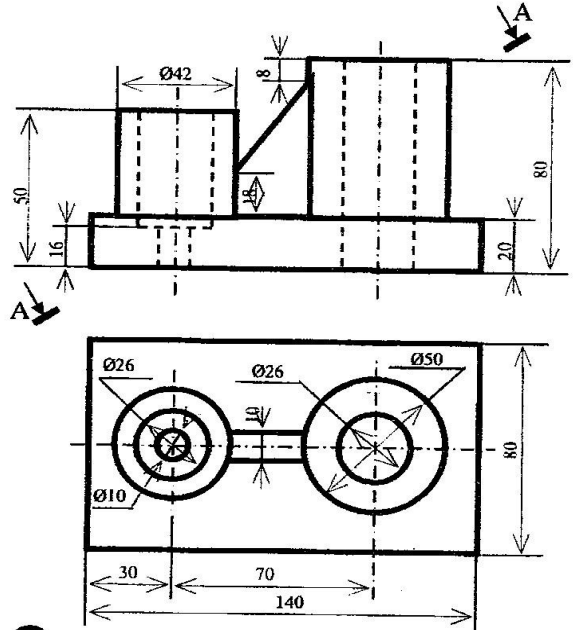
2

Построить виды сверху и слева, выполнить горизонтальный и профильный разрезы (построить изометрию с вырезом).



3

Построить вид слева, выполнить необходимые разрезы и сечение по А-А.

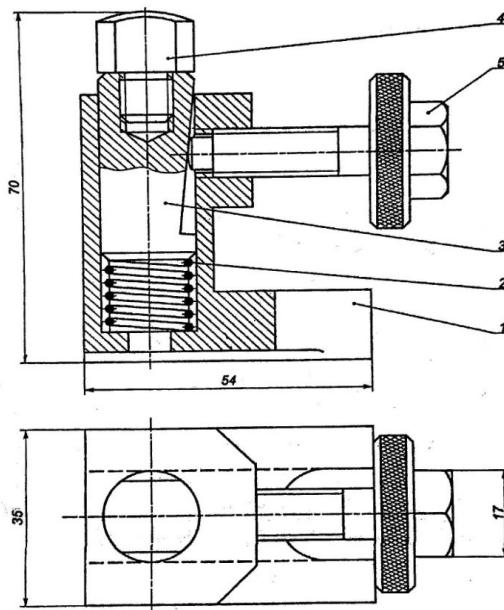


4

## ***1.2. Детализация со сборочного чертежа***

Детализация выполняется со сборочных чертежей.

Каждая деталь выполняется на отдельно взятом формате А4 или А3, в зависимости от количества видов, разрезов и сечений, с нанесением полного объема размеров по ГОСТу.



**Образец сборочного чертежа**

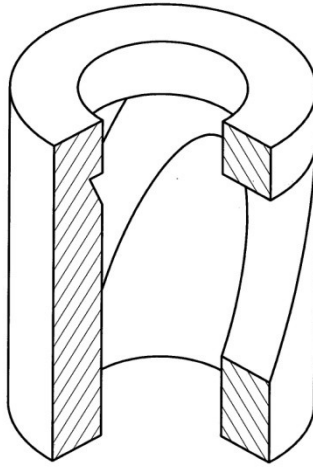
## ***Эскизирование***

Эскизом называется чертеж, выполненный от руки, в глазомерном масштабе (без применения чертежных инструментов с соблюдением пропорциональностей) с натурального образца или со сборочного чертежа. Эскиз выполняется на миллиметровке или на бумаге в клеточку.

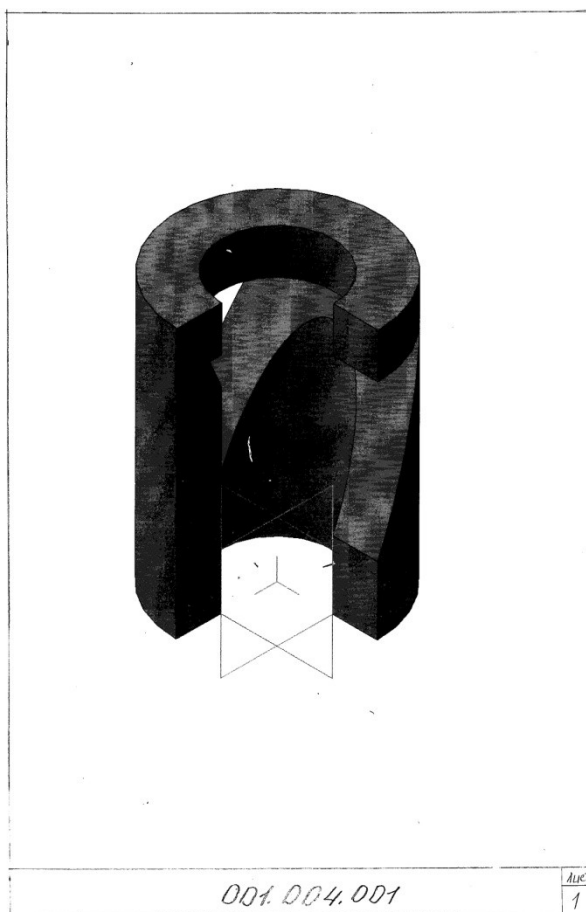
## ***1.4. Построение 3–D модели в программе «Компас» и построение аксонометрического чертежа по модели***



001004.001

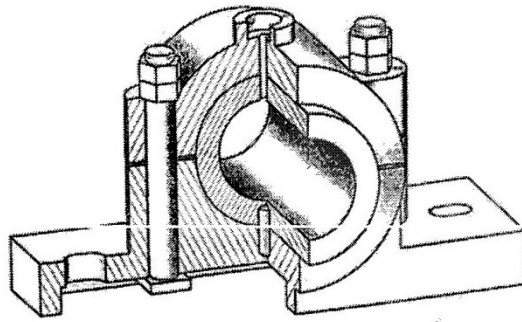


Лист	Стор.	Лист	Лист	Лист	001004.001			
Имя	Лист	№ докум.	Подп.	Дата	Деталь	Лит	Масса	Масштаб
Разработ							2,55	1:1
Проб						Лист	Листов	1
Исполн					Сталь 10 ГОСТ 1050-88	СамГУПС		
Этп					Копирован	Формат А4		

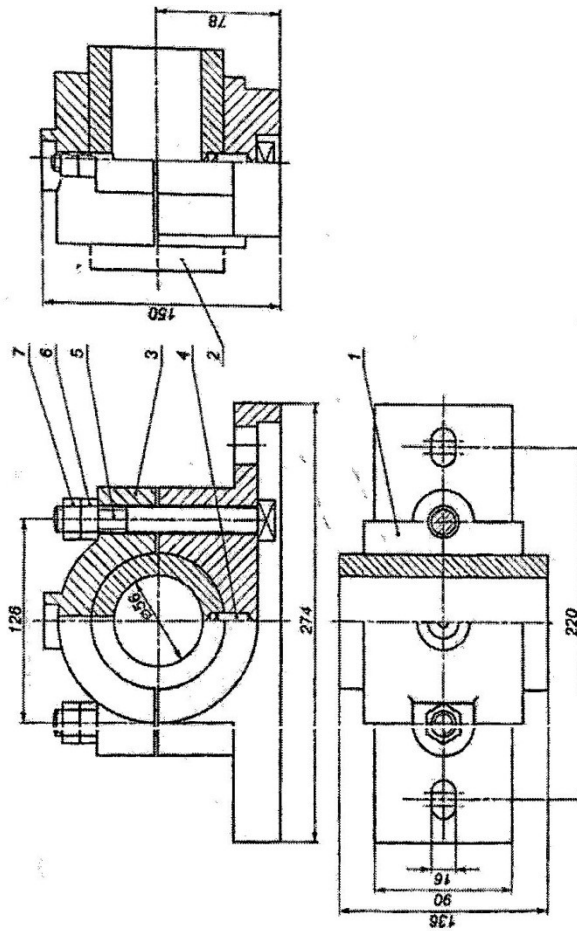


### Проверяемый образовательный результат

Код и наименование компетенции	Образовательный результат
ОПК4.1: Выполняет технические чертежи, построение двумерных и трехмерных графических моделей инженерных объектов и сооружений	Обучающийся владеет: Основными приемами выполнения проектно-конструкторской документации, в том числе с помощью компьютерных технологий (основными приемами построения 3D изображений с помощью графического пакета «Компас»)
<p><b>Задания выполняемые на экзамене:</b></p> <p>2.1 Выполнить рабочие чертежи каждой нестандартной детали, представленной в вашем задании (чертежи общего вида) с помощью графического пакета.</p> <p>2.2. Выполнить аксонометрическое 3-D изображение детали (корпус) с использованием средств автоматизации проектирования.</p>	



Ран	Наименование	Кол	Материал	Примеч
<i>Документация</i>				
<i>Свои чертежи</i>				
<i>Детали</i>				
1	Корпус	1	Чугун СЧ18	
2	Вкладыш	1	Чугун СЧ18	
3	Крышка	1	Чугун СЧ18	
<i>Стандартные изделия</i>				
4	Штифт 10x38 ГОСТ 3128-70	1	Сталь 15Х	
5	Виты М16х132 ГОСТ 13152-67	2	Сталь 10	
6	Гайки 1610 ГОСТ 5915-70	2	Сталь 10	
7	Контргайка ГОСТ 5915-70	2	Сталь 10	
Подпись _____				
				17



## 2.3. Перечень вопросов для подготовки обучающихся к промежуточной аттестации

### Вопросы для подготовки к зачету:

1. Положение прямой линии относительно плоскостей проекций
2. Определение натуральной величины отрезка прямой общего положения и углов наклона к плоскостям проекций
3. Способы задания плоскости на чертеже
4. Положение плоскости относительно плоскостей проекций
5. Прямая и плоскость (построение недостающей проекции точки, проверка принадлежности точки плоскости)
6. Главные линии плоскости
7. Построение линии пересечения двух плоскостей
8. Построение линии пересечения двух плоскостей по точкам пересечения прямых линий с плоскостью
9. Метод конкурирующих точек
10. Способ перемены плоскостей проекций
11. Способ вращения
12. Пересечение многогранника плоскостью
13. Пересечение кривых поверхностей. Применение вспомогательных секущих плоскостей
14. Аксонометрические проекции.

### Вопросы для подготовки к экзамену :

15. Изображение резьбы и резьбовых соединений
16. Виды соединений и область применения
17. Соединение болтом. Основные конструктивные соотношения
18. Выбор главного вида, необходимое количество видов на чертеже
19. Компьютерная графика. Методы построения изображений
20. Размеры форматов рабочих чертежей, ГОСТ 2.301-68.
21. Масштабы изображений на чертежах, ГОСТ 2.302-
22. Типы линий, их назначение, ГОСТ 2.303-
23. Шрифты чертежные, ГОСТ 2.304-
24. Разрезы. Правила, условности и упрощения при выполнении разреза на чертеже
25. Наиболее распространенные типы линий на чертеже и их назначение
26. Стадии разработки конструкторской документации. Виды конструкторских документов
27. Особенности изображения разъемных соединений: болтом, винтом, шпилькой
28. Обозначение метрической, трапецеидальной и трубной резьбы
29. Правила выполнения эскиза детали
30. Правила выполнения изображения на чертеже
31. Правила простановки размеров на чертеже (эскизе)
32. Требования, предъявляемые к сборочному чертежу
33. Допускаемые упрощения на сборочных чертежах
34. Спецификация. Состав и правила оформления
35. Рабочие чертежи деталей. Правила выполнения рабочего чертежа
36. Правила компоновки и построения изображения детали на чертеже
37. Рифление. Изображение и обозначение на чертеже
38. Правила выполнения эскизов
39. Типы размеров, наносимых на сборочном чертеже
40. Выбор масштаба и количества видов изображений детали на чертеже
41. Схемы. Общие требования к вычерчиванию схем, установленные ГОСТ 2.701-
42. Состав рабочей документации
43. Технологические элементы резьбы
44. Инструментальная панель (назначение и состав) в программе КОМПАС-ГРАФИК?
45. Панель свойств , назначение?
46. Строка сообщений, назначение?
47. .Панель управления, назначение?
48. Строка текущего состояния, назначение?
49. Привязки, какие и как ими пользоваться?
50. Дерево построения, назначение?

- |  |
|--|
| 51. Порядок построения 3D модели?<br>52. Менеджер библиотек, назначение?<br>53. Конструкторская библиотека, назначение и использование?<br>54. Заполнение основной надписи?<br>55. Вывод готового чертежа на печать? |
|--|

### **3. Методические материалы, определяющие процедуру и критерии оценивания сформированности компетенций при проведении промежуточной аттестации**

#### **Критерии формирования оценок по ответам на вопросы, выполнению тестовых заданий**

- оценка «**отлично**» выставляется обучающемуся, если количество правильных ответов на вопросы составляет 100 – 90% от общего объема заданных вопросов;
- оценка «**хорошо**» выставляется обучающемуся, если количество правильных ответов на вопросы – 89 – 76% от общего объема заданных вопросов;
- оценка «**удовлетворительно**» выставляется обучающемуся, если количество правильных ответов на тестовые вопросы – 75–60 % от общего объема заданных вопросов;
- оценка «**неудовлетворительно**» выставляется обучающемуся, если количество правильных ответов – менее 60% от общего объема заданных вопросов.

#### **Критерии формирования оценок по результатам выполнения заданий**

«**Отлично/зачтено**» – ставится за работу, выполненную полностью без ошибок и недочетов.

«**Хорошо/зачтено**» – ставится за работу, выполненную полностью, но при наличии в ней не более одной негрубой ошибки и одного недочета, не более трех недочетов.

«**Удовлетворительно/зачтено**» – ставится за работу, если обучающийся правильно выполнил не менее 2/3 всей работы или допустил не более одной грубой ошибки и двух недочетов, не более одной грубой и одной негрубой ошибки, не более трех негрубых ошибок, одной негрубой ошибки и двух недочетов.

«**Неудовлетворительно/не зачтено**» – ставится за работу, если число ошибок и недочетов превысило норму для оценки «удовлетворительно» или правильно выполнено менее 2/3 всей работы.

Виды ошибок: - грубые ошибки: незнание основных понятий, правил, норм; незнание приемов решения задач; ошибки, показывающие неправильное понимание условия предложенного задания. - негрубые ошибки: неточности формулировок, определений; нерациональный выбор хода решения. - недочеты: нерациональные приемы выполнения задания; отдельные погрешности в формулировке выводов; небрежное выполнение задания.

#### **Критерии формирования оценок по зачету**

К зачету допускаются студенты, выполнившие более 90% заданий по самостоятельной работе.

«**Зачтено**» - студент демонстрирует знание основных разделов программы изучаемого курса: его базовых понятий и фундаментальных проблем; приобрел необходимые умения и навыки, освоил вопросы практического применения полученных знаний, не допустил фактических ошибок при ответе, достаточно последовательно и логично излагает теоретический материал, допуская лишь незначительные нарушения последовательности изложения и некоторые неточности.

«**Незачтено**» - выставляется в том случае, когда студент демонстрирует фрагментарные знания основных разделов программы изучаемого курса: его базовых понятий и фундаментальных проблем. У экзаменуемого слабо выражена способность к самостоятельному аналитическому мышлению, имеются затруднения в изложении материала, отсутствуют необходимые умения и навыки, допущены грубые ошибки и незнание терминологии, отказ отвечать на дополнительные вопросы, знание которых необходимо для получения положительной оценки.

#### **Критерии формирования оценок по экзамену**

«**Отлично**» – студент приобрел необходимые умения и навыки, продемонстрировал навык практического применения полученных знаний, не допустил логических и фактических ошибок.

«**Хорошо**» – студент приобрел необходимые умения и навыки, продемонстрировал навык практического применения полученных знаний; допустил незначительные ошибки и неточности.

«**Удовлетворительно**» – студент допустил существенные ошибки.

**«Неудовлетворительно»** – студент демонстрирует фрагментарные знания изучаемого курса; отсутствуют необходимые умения и навыки, допущены грубые ошибки.