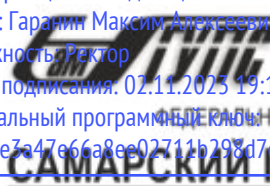


Документ подписан простой электронной подписью
Информация о владельце:
ФИО: Гарант Максим Алексеевич
Должность: Ректор
Дата подписания: 02.11.2023 19:19:17
Уникальный программный ключ:
7708e3a47e66a8ee02711b298d7e78bd1e40bf88

 **МИНИСТЕРСТВО ТРАНСПОРТА РОССИЙСКОЙ ФЕДЕРАЦИИ**
ФЕДЕРАЛЬНОЕ АГЕНТСТВО ЖЕЛЕЗНОДОРОЖНОГО ТРАНСПОРТА
ФЕДЕРАЛЬНОЕ ГОСУДАРСТВЕННОЕ БЮДЖЕТНОЕ ОБРАЗОВАТЕЛЬНОЕ УЧРЕЖДЕНИЕ ВЫСШЕГО ОБРАЗОВАНИЯ
САМАРСКИЙ ГОСУДАРСТВЕННЫЙ УНИВЕРСИТЕТ ПУТЕЙ СООБЩЕНИЯ

Приложение
к рабочей программе дисциплины

ОЦЕНОЧНЫЕ МАТЕРИАЛЫ ДЛЯ ПРОМЕЖУТОЧНОЙ АТТЕСТАЦИИ ПО ДИСЦИПЛИНЕ (МОДУЛЮ)

Лабораторный практикум "Организация движения поездов"
(наименование дисциплины(модуля))

Направление подготовки / специальность
23.05.04 Эксплуатация железных дорог
(код и наименование)

Направленность (профиль)/специализация
Магистральный транспорт
(наименование)

Содержание

1. Пояснительная записка.
2. Типовые контрольные задания или иные материалы для оценки знаний, умений, навыков и (или) опыта деятельности, характеризующих уровень сформированности компетенций.
3. Методические материалы, определяющие процедуру и критерии оценивания сформированности компетенций при проведении промежуточной аттестации.

1. Пояснительная записка

Цель промежуточной аттестации – оценивание промежуточных и окончательных результатов обучения по дисциплине, обеспечивающих достижение планируемых результатов освоения образовательной программы.

Формы промежуточной аттестации: зачёт (7 семестр ОФО// 4 курс ЗФО), зачет с оценкой (8 семестр ОФО//4 курс ЗФО) .

Перечень компетенций, формируемых в процессе освоения дисциплины

Код и наименование компетенции	Код индикатора достижения компетенции
ПК-3 Способен осуществлять контроль и управление перевозочным процессом, оперативное планирование и управление эксплуатационной работой с учетом технического состояния, контроля безопасности движения и эксплуатации на железнодорожном транспорте	ПК-3.3 Осуществляет взаимодействие со смежными службами по вопросам планирования работы на железнодорожной станции и организации движения поездов по участку
	ПК-3.4 Принимает решения по организации движения поездов по участку в изменяющейся поездной обстановке

Результаты обучения по дисциплине, соотнесенные с планируемыми результатами освоения образовательной программы

Код и наименование индикатора достижения компетенции	Результаты обучения по дисциплине	Оценочные материалы
ПК-3.3 Осуществляет взаимодействие со смежными службами по вопросам планирования работы на железнодорожной станции и организации движения поездов по участку	Обучающийся знает: основы взаимодействия со смежными службами по вопросам планирования работы на железнодорожной станции и организации движения поездов по участку	Вопросы (№ 1- №10)
	Обучающийся умеет: осуществлять взаимодействие с отдельными смежными службами по вопросам планирования работы на железнодорожной станции и организации движения поездов по участку	Задания (№1 - №4)
	Обучающийся владеет: навыками взаимодействия со смежными службами по вопросам планирования работы на железнодорожной станции и организации движения поездов по участку.	Задания (№5 - №7)
ПК-3.4 Принимает решения по организации движения поездов по участку в изменяющейся поездной обстановке	Обучающийся знает: основы организации движения поездов по участку в изменяющейся поездной обстановке.	Вопросы (№ 11- №20)
	Обучающийся умеет: принимать решения по организации движения поездов по участку.	Задания (№8 - №10)
	Обучающийся владеет: навыками принятия решений по организации движения поездов по участку в изменяющейся поездной обстановке	Задания (№11 - №13)

Промежуточная аттестация (зачет) проводится в одной из следующих форм:

- 1) собеседование;
- 2) выполнение заданий в ЭИОС СамГУПС.

Промежуточная аттестация (зачет с оценкой) проводится в одной из следующих форм:

- 1) собеседование;
- 2) выполнение заданий в ЭИОС СамГУПС.

2. Типовые¹ контрольные задания или иные материалы для оценки знаний, умений, навыков и (или) опыта деятельности, характеризующих уровень сформированности компетенций

2.1 Типовые контрольные задания или иные материалы для оценки знаний, умений, навыков и (или) опыта деятельности, характеризующих уровень сформированности компетенций (7 семестр ОФО/ 4 курс ЗФО)

2.1.1 Типовые вопросы (тестовые задания) для оценки знаниевого образовательного результата

Код и наименование индикатора достижения компетенции	Образовательный результат
ПК-3.3 Осуществляет взаимодействие со смежными службами по вопросам планирования работы на железнодорожной станции и организации движения поездов по участку	Обучающийся знает: основы взаимодействия со смежными службами по вопросам планирования работы на железнодорожной станции и организации движения поездов по участку
<i>Примеры вопросов</i>	
1. Дежурный по станции (ДСП) – это ...	
а. Сменный работник станции, который во время дежурства распоряжается всеми операциями, связанными с погрузкой и выгрузкой грузов.	
б. Сменный работник станции, который во время дежурства распоряжается всеми операциями, связанными с маневровыми передвижениями подвижного состава по главным и приемо-отправочным путям станции.	
с. Сменный работник станции, который во время дежурства распоряжается всеми операциями, связанными с приемом, отправлением и пропуском поездов.	
д. <u>Сменный работник станции, который во время дежурства распоряжается всеми операциями, связанными с приемом, отправлением и пропуском поездов, а также всеми маневровыми передвижениями подвижного состава по главным и приемо-отправочным путям станции</u>	
2. Назначение проходных светофоров	
а. Разрешают или запрещают поезду проследовать из одного района станции в другой	
б. Запрещают поезду проследовать из одного блок-участка в другой	
с. <u>Разрешают или запрещают поезду проследовать с одного блок-участка (межпостового перегона) на другой</u>	
д. Запрещают поезду проследовать из одного района станции в другой	
3. Первоначальные действия ДСП, если он лично обнаружил неисправность стрелочного перевода, пути, устройств СЦБ, связи, контактной сети?	
а. Доложить поезвному диспетчеру.	
б. Доложить дежурному по отделению.	
с. Доложить начальнику станции.	
д. <u>Сделать запись в «Журнале осмотра путей, стрелочных переводов, устройств СЦБ, связи, контактной сети».</u>	

¹ Приводятся типовые вопросы и задания. Оценочные средства, предназначенные для проведения аттестационного мероприятия, хранятся на кафедре в достаточном для проведения оценочных процедур количестве вариантов. Оценочные средства подлежат актуализации с учетом развития науки, образования, культуры, экономики, техники, технологий и социальной сферы. Ответственность за нераспространение содержания оценочных средств среди обучающихся университета несет заведующий кафедрой и преподаватель – разработчик оценочных средств.

4. Действия ДСП при показании приборов занятости первого блок-участка и невозможности открытия выходного сигнала при правильно подготовленном маршруте:

- a. Получить приказ ДНЦ об отправлении поезда.
- b. Убедиться в свободности первого блок-участка другими имеющимися в его распоряжении средствами.
- c. Получить приказ ДНЦО об отправлении поезда.
- d. Вызвать дорожного мастера для проверки пути

5. В каком случае запрещается эксплуатировать стрелочный перевод?

a. Если расстояние между рабочей гранью сердечника крестовины и рабочей гранью головки контррельса менее 1472 мм или если расстояние между рабочими гранями головки контррельса и усовика более 1435 мм

b. Если расстояние между рабочей гранью сердечника крестовины и рабочей гранью головки контррельса более 1472 мм или если расстояние между рабочими гранями головки контррельса и усовика менее 1435 мм

c. Если расстояние между рабочей гранью сердечника крестовины и рабочей гранью головки контррельса 1475 мм или если расстояние между рабочими гранями головки контррельса и усовика 1436 мм

d. Если расстояние между рабочей гранью сердечника крестовины и рабочей гранью головки контррельса 1572 мм или если расстояние между рабочими гранями головки контррельса и усовика более 1436 мм

6. Возможно ли отправление поезда при запрещающем показании выходного светофора без проверки свободности блок-участка?

- a. Запрещается.
- b. Возможно со скоростью 25 км/ч.
- c. При выдаче предупреждения.
- d. По приказу ДНЦ.

7. В каком случае стрелка будет зашиваться?

- a. В случае нарушения механической связи между усовиками (разъединение усовиков).
- b. В случае нарушения механической связи между контррельсами.
- c. В случае нарушения механической связи между острьяками (разъединение острьяков).
- d. В случае нарушения механической связи между переводными кривыми

8. Стрелочный перевод состоит из ...

a. Стрелки, в которую входят два рамных рельса, два соединенных между собой остряка и переводной механизм; крестовиной части, куда входит крестовина и два контррельса; соединительных путей между стрелкой и крестовиной

b. Стрелки, в которую входят три рамных рельса, три соединенных между собой остряка и переводной механизм; крестовиной части, куда входит крестовина и три контррельса; соединительных путей между стрелкой и крестовиной

c. Стрелки, в которую входят четыре рамных рельса, четыре соединенных между собой остряка и переводной механизм; крестовиной части, куда входит крестовина и четыре контррельса; соединительных путей между стрелкой и крестовиной

d. Стрелки, в которую входят два рамных рельса, два соединенных между собой остряка и переводной механизм

9. Работник какой службы производит запираение стрелки, в случае выключения ее из ЭЦ с сохранением пользования сигналами?

- a. службы перевозок
- b. службы пути
- c. службы энергоснабжения
- d. любой не занятый работник станции

10. Что является разрешением на занятие поездом перегона при полуавтоматической блокировке?

- a. Разрешающее показание маршрутного светофора.
- b. Разрешающее показание входного светофора.
- c. Разрешающее показание выходного светофора.
- d. Показания маршрутного и проходного светофора

2.1.2 Типовые задания для оценки навыкового образовательного результата

Проверяемый образовательный результат

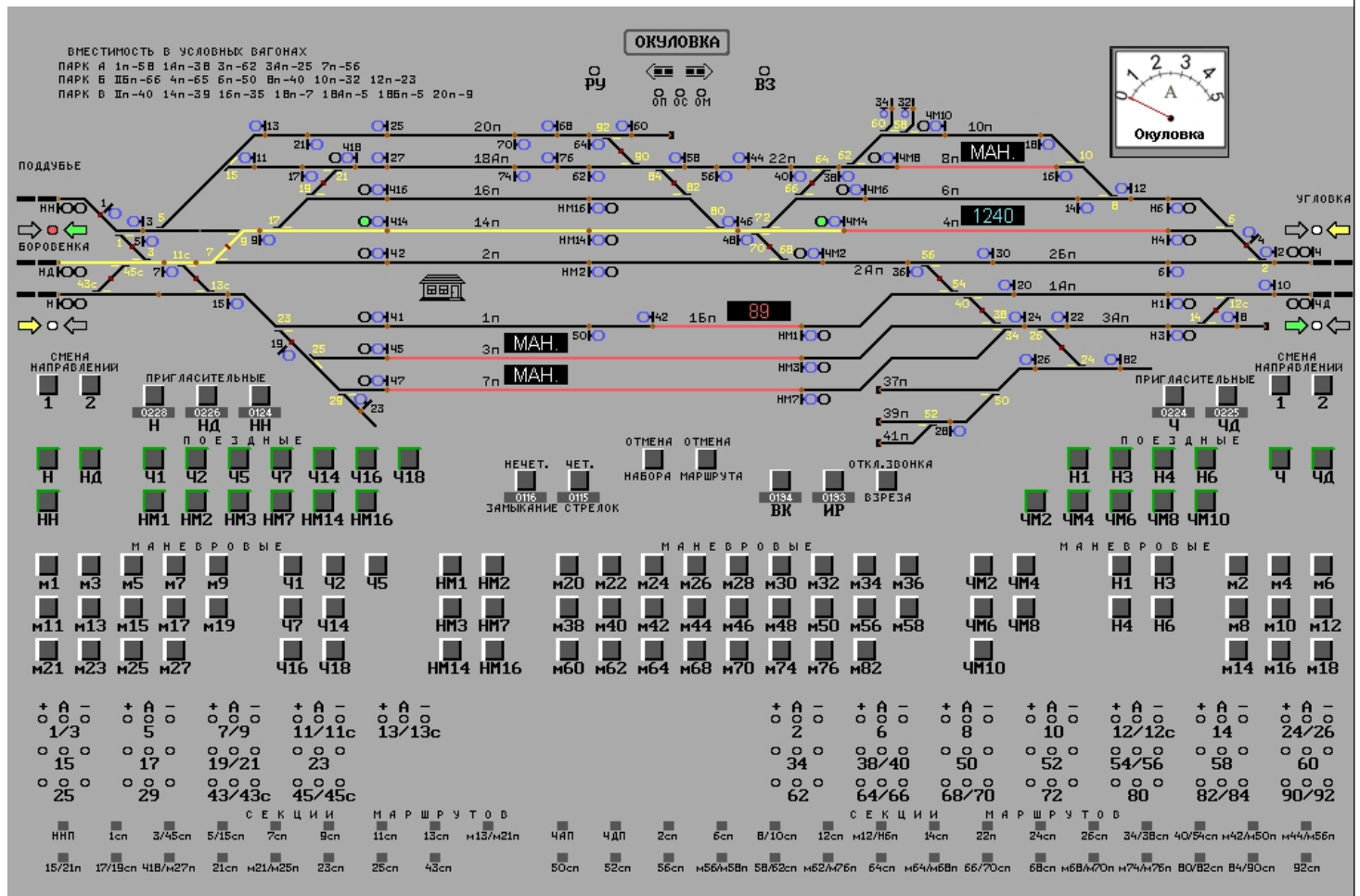
Код и наименование индикатора достижения компетенции	Образовательный результат
<p>ПК-3.3 Осуществляет взаимодействие со смежными службами по вопросам планирования работы на железнодорожной станции и организации движения поездов по участку Обучающийся знает: основы взаимодействия со смежными службами по вопросам планирования работы на железнодорожной станции и организации движения поездов по участку</p>	<p>Обучающийся умеет: осуществлять взаимодействие с отдельными смежными службами по вопросам планирования работы на железнодорожной станции и организации движения поездов по участку</p>

Примеры заданий

Задание 1

Требуется:

Указать поездную обстановку и фактическое положение на станции Окуловка.



Решение:

На 15:45 по Мск времени на станции Окуловка следующее поездное положение:

На путях №3 и 7 выставлены маневровые составы с путей необщего пользования;

На пути №8 маневровый состав с вагонами в адрес путей необщего пользования;

На 16 пути стоит скорый пассажирский поезд №89, время стоянки 4 минуты

С 4 пути в чётную сторону по 2 главному пути приготовлен маршрут для отправления грузового поезда № 1240.

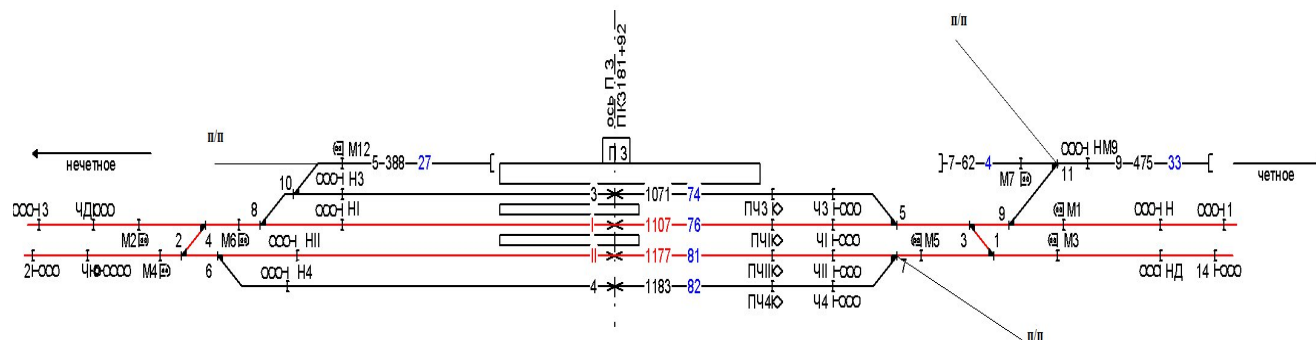
Задание 2

Требуется:

Проложить маршрут для приёма и отправления чётных и нечётных поездов с перечислением стрелок входящих в маршрут. Прописать рейсы и полурейсы при маневровой работе по подаче вагонов на ПНП.

Исходные данные:

Схема станции



Решение:

Прием поездов на станцию (четная горловина)

- 5 путь от ЧД за Н5 СП№ 2/4,10,8;
- 5 путь от Ч за Н5 СП№ 2/4,10,8;
- 3 путь от ЧД за Н3 СП№ 2/4,10,8;
- 3 путь от Ч за Н3 СП№ 2/4,10,8;
- 1 путь от ЧД за Н1 СП№ 2/4,8;
- 1 путь от Ч за Н1 СП№ 2/4,8;
- 2 путь от Ч за Н2 СП№ 2/4,6;
- 4 путь от Ч за Н4 СП№ 2/4,6.

Отправление поездов со станции (четная горловина)

- 5 путь от Н5 за ЧД СП№ 2/4,10,8;
- 5 путь от Н5 за Ч СП№ 2/4,10,8;
- 3 путь от Н3 за ЧД СП№ 2/4,10,8;
- 3 путь от Н3 за Ч СП№ 2/4,10,8;
- 1 путь от Н1 за ЧД СП№ 2/4,8;
- 1 путь от Н1 за Ч СП№ 2/4,8;
- 2 путь от Н2 за Ч за СП№ 2/4,6;
- 4 путь от Ч за Н4 СП№ 2/4,6.

Прием поездов на станцию (нечетная горловина)

- 5 путь от Н за Ч3 СП№ 1/3,5,9;
- 5 путь от НД за Ч3 СП№ 1/3,5;
- 3 путь от Н за Ч3 СП№ 1/3,5,9;
- 3 путь от НД за Ч3 СП№ 1/3,5;
- 1 путь от Н за Ч1 СП№ 1/3,9;
- 1 путь от НД за Ч1 СП№ 1/3;
- 2 путь от НД за Ч2 СП№ 1/3,7;
- 4 путь от НД за Ч4 СП№ 1/3,7.

Отправление поездов со станции (нечетная горловина)

- 5 путь от Ч3 за Н СП№ 1/3,5,9;
- 5 путь от Ч3 за НД СП№ 1/3,5;
- 3 путь от Ч3 за Н СП№ 1/3,5,9;
- 3 путь от Ч3 за НД СП№ 1/3,5;
- 1 путь от Ч1 за Н СП№ 1/3,9;
- 1 путь от Ч1 за НД СП№ 1/3;
- 2 путь от Ч2 за НД СП№ 1/3,7;

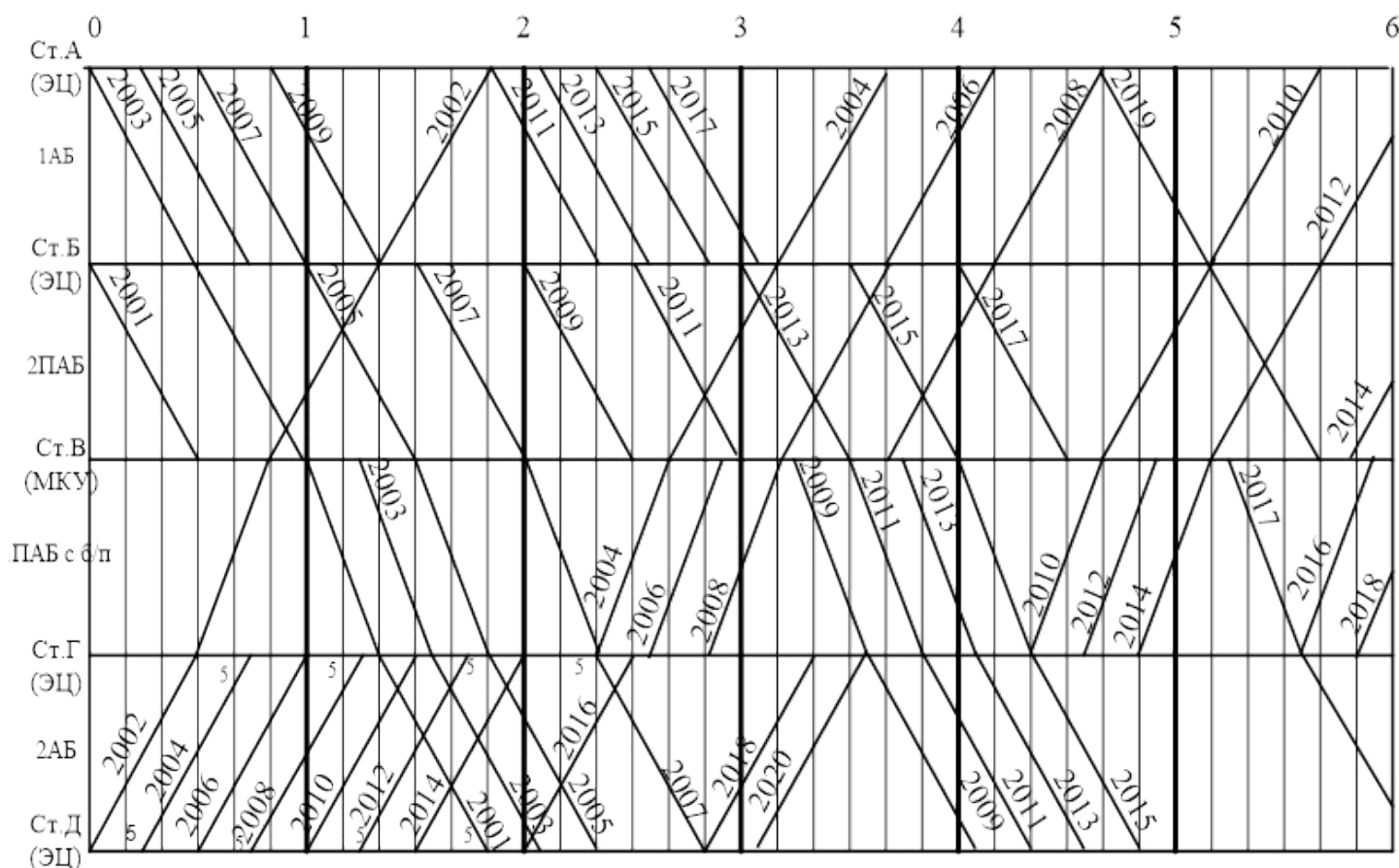
- 4 путь от Ч4 за НД СП№ 1/3,7.
- Маневровые маршруты
- 9 путь от М1 за НМ9 СП№ 9,11;
 - 7 путь от М1 за М7 СП№ 9,11.

Задание 3

Требуется:

Привести график движения поездов участка А – Д, за 6-ти часовой период

Решение:



Задание 4

Требуется:

Привести бланк ведения установленных форм учета и отчетности Журнала формы ДУ-2 (Журнал движения поездов и локомотивов) в автоматизированных системах и на бумажном носителе

Решение:

Бланк Журнала формы ДУ-2 (Журнал движения поездов и локомотивов) на бумажном носителе (рисунок 1)

ДЛЯ НЕЧЕТНЫХ Поездов ст. Сомово

№ поезда	Время (час. и мин.)		№ пути приема, отправления, проследования	Время (час. и мин.)		Отправлено		Записи о поездной работе
	Отправления на станцию	Прибытия на станцию		Отправления со станции	Прибытия на соседнюю станцию	Всего вагонов в поезде	Все поезда (брутто, нетто, тонн)	
1	2	3	4	5	6	7	8	9
617		16:35	I	16:38				
7011		16:47	I	16:49				
3447		16:50	II	16:55				
167		18:02	I	18:02				
313		18:49	I	18:52				
2401		19:18	3	19:18				

Рисунок 1 - Бланк Журнала формы ДУ-2 (Журнал движения поездов и локомотивов) на бумажном носителе

Бланк Журнала формы ДУ-2 (Журнал движения поездов и локомотивов) в автоматизированной системе (рисунок 2)

Рисунок 2 - Бланк Журнала формы ДУ-2 (Журнал движения поездов и локомотивов) в автоматизированной системе

ПК-3.3 Осуществляет взаимодействие со смежными службами по вопросам планирования работы на железнодорожной станции и организации движения поездов по участку

Обучающийся владеет: навыками взаимодействия со смежными службами по вопросам планирования работы на железнодорожной станции и организации движения поездов по участку.

Примеры заданий

Задание 5

Требуется:

Определить теоретическую длину обыкновенного одиночного стрелочного перевода марок 1/9, 1/11, 1/18, 1/22 на прямо – отправочных путях.

Исходные данные:

Определяются по маркам крестовин 1/9 - тип рельсов Р50, 1/11 - тип рельсов Р65, 1/18 – тип рельсов

P65, 1/22 – тип рельсов P65;

Параметры стрелочных переводов представлены в таблице 1.1.

Таблица 1.1 - Параметры стрелочных переводов, м

Марка Параметры	1/9	1/11	1/18	1/22
Тип рельсов	P50	P65	P65	P65
m	4,33	2,77	3,84	5,03
a ₀	11,13	11,29	21,72	26,92
b ₀	13,72	16,75	27,54	33,53
q ₁	1,88	2,55	4,42	5,06
α	6°20′25″	5°11′40″	3°10′12,5″	2°35′50″

Теоретическое описание задачи:

Для укладки стрелочного перевода в путь необходимо обозначить на станционной площадке основные его геометрические элементы.

Это называется разбивкой стрелочного перевода. Прежде всего находится центр стрелочного перевода (точка в которой пересекаются оси прямого и ответвленного путей). От центра стрелочного перевода откладываются все остальные необходимые расстояния: расстояние от переднего стыка рамных рельсов до центра стрелочного перевода определяется, расстояние от центра переводов до торца крестовины, расстояние от начала острия до центра перевода, расстояние от центра стрелочного перевода до математического центра крестовины.

Расстояние от переднего стыка рамных рельсов до центра стрелочного перевода определяется:

$$a = m + a_0 \quad (1.1)$$

где m – расстояние от оси передних стыков рамных рельсов до начала острия;

a₀ – расстояние от начала острия до центра перевода.

Расстояние от центра переводов до торца крестовины определяется:

$$b = b_0 + q_1 \quad (1.2)$$

где b₀ – расстояние от центра стрелочного перевода до математического центра крестовины;

q₁ - расстояние от математического центра крестовины до ее заднего стыка.

Полная (практическая) длина стрелочного перевода – это расстояние от начала острия до заднего стыка крестовины определяемая:

$$L_{\Pi} = a + b \quad (1.3)$$

Теоретическая длина стрелочного перевода – это расстояние от острия остяка до математического центра крестовины определяемая:

$$L_T = L_{\Pi} - q_1 - m \quad (1.4)$$

Решение:

Для марки крестовины 1/9 и тип рельса P50

Расстояние от переднего стыка рамных рельсов до центра стрелочного перевода, м:

$$a = 4,33 + 11,13 = 15,46$$

Расстояние от центра переводов до торца крестовины, м:

$$b = 13,72 + 1,88 = 15,6$$

Полная (практическая) длина стрелочного перевода, м:

$$L_{\Pi} = 15,46 + 15,6 = 31,06$$

Теоретическая длина стрелочного перевода, м:

$$L_T = 31,06 - 1,88 - 4,33 = 24,85$$

Для марки крестовины 1/11 и тип рельса Р65

Расстояние от переднего стыка рамных рельсов до центра стрелочного перевода, м:

$$a = 2,77 + 11,29 = 14,06$$

Расстояние от центра переводов до торца крестовины, м:

$$b = 16,75 + 2,55 = 19,3$$

Полная (практическая) длина стрелочного перевода, м:

$$L_{\Pi} = 14,06 + 19,3 = 33,36$$

Теоретическая длина стрелочного перевода, м:

$$L_T = 33,36 - 2,55 - 2,77 = 28,04$$

Для марки крестовины 1/18 и тип рельса Р65

Расстояние от переднего стыка рамных рельсов до центра стрелочного перевода, м:

$$a = 3,84 + 21,72 = 25,56$$

Расстояние от центра переводов до торца крестовины, м:

$$b = 27,54 + 4,42 = 31,96$$

Полная (практическая) длина стрелочного перевода, м:

$$L_{\Pi} = 25,56 + 31,96 = 57,52$$

Теоретическая длина стрелочного перевода, м:

$$L_T = 57,52 - 4,42 - 3,84 = 49,26$$

Для марки крестовины 1/22 и тип рельса Р65

Расстояние от переднего стыка рамных рельсов до центра стрелочного перевода, м:

$$a = 5,03 + 26,92 = 31,92$$

Расстояние от центра переводов до торца крестовины, м:

$$b = 33,53 + 5,06 = 38,59$$

Полная (практическая) длина стрелочного перевода, м:

$$L_{\Pi} = 31,92 + 38,59 = 70,51$$

Теоретическая длина стрелочного перевода, м:

$$L_T = 70,51 - 5,06 - 5,03 = 60,42$$

Ответ: полная длина стрелочного перевода

-1/9 Р50 = 31,06 м;

-1/11 Р65 = 33,36 м;

-1/18 Р65 = 57,52 м;

-1/22 Р65 = 70,51 м;

теоретическая длина стрелочного перевода

-1/9 Р50 = 24,85 м;

-1/11 Р65 = 28,04 м;

-1/18 Р65 = 49,26 м;

-1/22 Р65 = 60,42 м;

Задание 6

Требуется:

Определить полную и полезную длину станционных путей в схеме разъезда, приведенного на рисунке 2.1

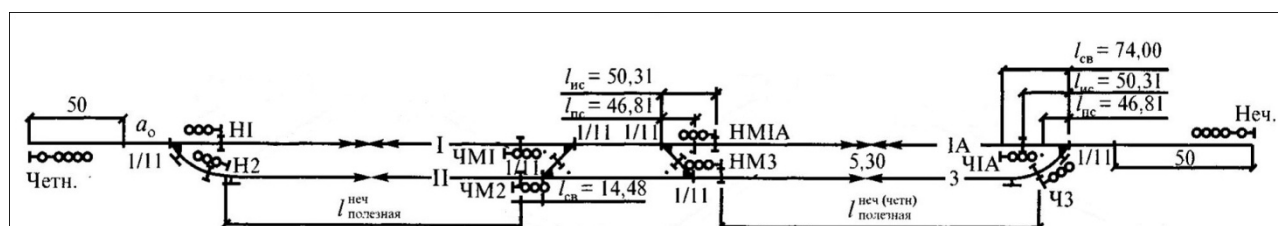


Рисунок 2.1 Схема разъезда продольного типа

Исходные данные:

Таблица 2.1-Исходные данные

Параметры	1,3,5,7,9
Тип рельсов	P65
M	5,3
Марка стрелочного перевода	1/11
P_I	996,78
P_{IA}	973,09
a_0	11,29
$L_{пс}^n$	3,5

Примечание:

M - ширина междупутья, м;

P_I, P_{IA} - расстояние между центрами стрелочных переводов ведущих на пути I и IA соответственно;

a_0 - расстояние от центра стрелочного перевода до начала остряка;

$L_{пс}^n$ - расстояние от предельного столбика до пути.

Теоретическое описание задачи:

При проектировании станций различают полную, полезную длины путей. *Полной длиной сквозного пути* называется расстояние между остряками крайних стрелочных переводов, ведущих на него и определяется как:

$$L_{пол}^I = P_I + 2 \times a_0 \quad (2.1)$$

$$L_{пол}^{II} = P_{IA} + 2 \times a_0 \quad (2.2)$$

тупикового пути – расстояние от остряков до упора.

Полезной называется часть полной длины пути, в пределах которой может устанавливаться подвижной состав, не нарушая безопасности движения по соседним путям.

Границами полезной длины могут быть предельные столбики, выходные, маршрутные или маневровые светофоры, изолирующие стыки, остряки стрелочных переводов и упоры тупиковых путей.

Для практического определения полезных длин необходимо знать расстояния от центров стрелочных переводов до предельных столбиков $L_{пс}$, светофоров $L_{св}$ и изолирующих стыков $L_{ис}$.

Полезная длина главных и приемо-отправочных путей станций, разъездов и обгонных пунктов определяется следующим образом:

- при наличии электрической изоляции путей, выходных (маршрутных) светофоров – от изолирующего стыка до соответствующего выходного (маршрутного) светофора;

- если путь специализирован для приема и отправления поездов как четного, так и нечетного направления движения, то его полезная длина определяется отдельно для каждого направления;

- полезная длина пути I, предназначенного для приема и отправления поездов как четных и нечетных поездов, - это расстояние в нечетном направлении между сигналом ЧМ1 и изолирующим стыком в противоположном направлении пути I:

$$L_{п}^I = P_I - L_{св}^I - L_{ис} \quad (2.3)$$

в нечетном направлении:

$$L_{п}^I = P_I - L_{ис} - L_{ис} \quad (2.4)$$

Аналогично определяется длина для пути IA.

- полезная длина пути II для четного направления ограничена маршрутным светофором ЧМ2 и изолирующим стыком в противоположном направлении пути II:

$$L_{п}^{II} = P_I - M \times 11 - L_{св}^{II} - L_{пс} - L_{пс}^n \quad (2.5)$$

в нечетном направлении – выходной светофор Н2 и изолирующим стыком в противоположном направлении пути II:

$$L_{\Pi}^{\text{II}} = P_{\text{I}} - L_{\text{СВ}}^{\text{I}} - M \times 11 - L_{\text{СВ}}^{\text{II}} \quad (2.6)$$

- полезная длина приемо-отправочного пути 3 для четного и нечетного направлений одинакова и определяется:

$$L_{\Pi}^3 = P_{\text{IA}} - L_{\text{ПС}} - L_{\text{ПС}}^{\Pi} - M \times 11 - L_{\text{СВ}}^{\text{II}} \quad (2.7)$$

Решение:

Определение полной длины для I и IA путей, м:

$$L_{\text{пол}}^{\text{I}} = 996,78 + 2 \times 11,29 = 1019,36$$

$$L_{\text{пол}}^{\text{IA}} = 973,09 + 2 \times 11,29 = 995,67$$

Определение полезной длины пути I, м:

в четном направлении:

$$L_{\Pi}^{\text{I}} = 996,78 - 74,00 - 50,31 = 872,47$$

в нечетном направлении:

$$L_{\Pi}^{\text{I}} = 996,78 - 50,31 - 50,31 = 896,16$$

Определение полезной длины пути IA, м:

в четном направлении:

$$L_{\Pi}^{\text{IA}} = 973,09 - 74,00 - 50,31 = 848,78$$

в нечетном направлении:

$$L_{\Pi}^{\text{IA}} = 973,09 - 50,31 - 50,31 = 872,47$$

Определение полезной длины пути II, м:

в четном направлении:

$$L_{\Pi}^{\text{II}} = 996,78 - 5,3 \times 11 - 14,48 - 46,81 - 3,5 = 873,69$$

в нечетном направлении:

$$L_{\Pi}^{\text{II}} = 996,78 - 74,0 - 5,3 \times 11 - 14,48 = 850$$

Определение полезной длины пути 3 для четного и нечетного направлений одинакова, м:

$$L_{\Pi}^3 = 973,09 - 46,81 - 3,5 - 5,3 \times 11 - 14,48 = 850$$

Ответ:

$$L_{\text{пол}}^{\text{I}} = 1019,36 \text{ м}, L_{\text{пол}}^{\text{IA}} = 995,67 \text{ м};$$

$$L_{\Pi}^{\text{I}} = 872,47 \text{ м-чет}, L_{\Pi}^{\text{I}} = 896,16 \text{ м-нечет};$$

$$L_{\Pi}^{\text{IA}} = 848,78 \text{ м-чет}, L_{\Pi}^{\text{IA}} = 872,47 \text{ м-нечет};$$

$$L_{\Pi}^{\text{II}} = 873,69 \text{ м-чет}, L_{\Pi}^{\text{II}} = 850 \text{ м-нечет};$$

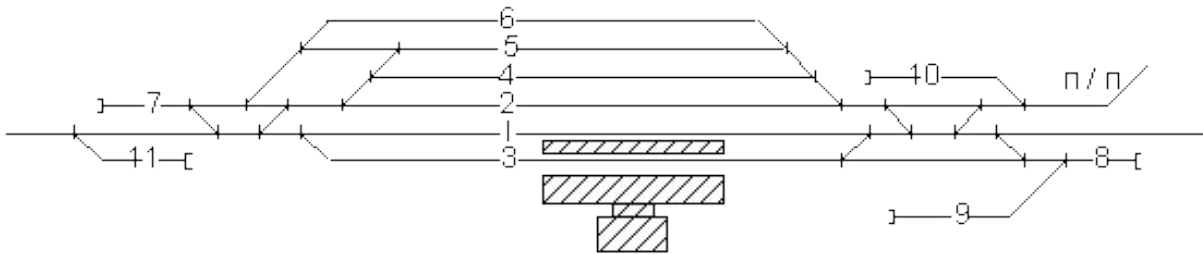
$$L_{\Pi}^3 = 850 \text{ м – чет и нечет.}$$

Задание 7

Требуется:

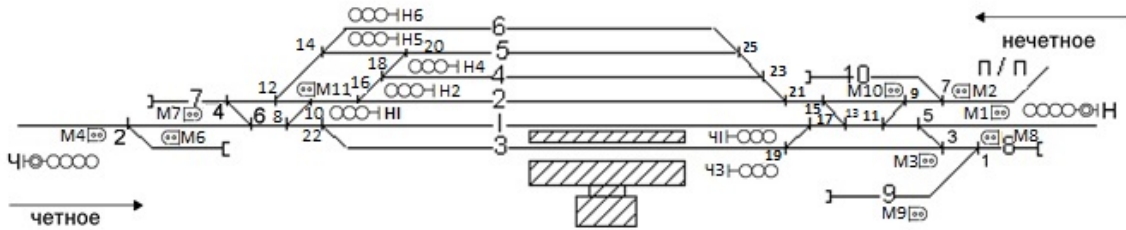
Определить тип станции, направление, расположение путей. Указать светофоры, проставить нумерацию стрелок.

Исходные данные:



Решение:

Промежуточная станция, поперечного типа.



2.3. Перечень вопросов для подготовки обучающихся к промежуточной аттестации

1. Характеристика должности дежурного по станции (ДСП).
2. Основные руководящие документы по работе дежурного по станции.
3. Технически распорядительный акт станции, его назначение и содержание.
4. Основные задачи и функции станции.
5. Инструкция по пользованию устройствами СЦБ на станции, ее назначение и содержание.
6. Правила личной безопасности при нахождении на станционных путях
7. Основные формы поездной и технической документации на рабочем месте ДСП.
8. Прием дежурства ДСП.
9. Выполнение обязанностей ДСП во время дежурства.
10. Сдача дежурства ДСП.
11. Понятие о станционном хозяйстве, его содержание и ремонт.
12. Неисправности, при наличии которых не допускается эксплуатировать стрелочные переводы.
13. Схема обыкновенного стрелочного перевода с указанием мест контрольных измерений ширины колеи и желобов.
14. Задачи месячного осмотра станционных устройств, состав комиссии, основные вопросы проверки и сроки устранения недостатков по результатам осмотра.
15. Меры, обеспечивающие безопасность и надежность действия электрических рельсовых цепей.
16. Автоматическая блокировка, ее устройство и принцип действия.
17. Полуавтоматическая блокировка, ее устройство и принцип действия.
18. Маршрутно-контрольные устройства (МКУ), их назначение и принцип действия.
19. Электрическая централизация стрелок и сигналов, ее назначение, устройство и принцип действия.
20. Типы рабочих мест ДСП (в зависимости от аппаратуры управления).
21. Понятия маршрута, их виды. Маршрутизированные и не маршрутизированные передвижения.
22. Порядок действий ДСП при приеме, отправлении, проследовании поездов по станции при автоблокировке;
23. Порядок действий ДСП при приеме, отправлении, проследовании поездов по станции при телефонных средствах связи;
24. Порядок действий ДСП при приеме, отправлении, проследовании поездов по станции при полуавтоматической блокировке.

25. Порядок ведения документации на рабочем месте ДСП при приеме, отправлении, проследовании поездов по станции при телефонных средствах связи.
26. Общий порядок ведения журнала поездных телефонограмм.
27. Порядок и способы выполнения отдельных операций, связанных с приемом и отправлением поездов, на станциях с нецентрализованными стрелками.
28. Порядок оформления и вручения машинисту поездного локомотива путевой записки.
29. Основные случаи, при которых прием, отправление поездов осуществляется при запрещающем показании входного и выходного светофоров
30. Способы приема и отправление поездов при запрещающем показании светофоров.
31. Порядок действий ДСП при приеме, отправлении поездов по пригласительному сигналу.
32. Порядок действий ДСП при приеме, отправлении поездов по радиосвязи.
33. Порядок действий ДСП при приеме, отправлении поездов по письменному разрешению.
34. Порядок действий ДСП при неисправности автоблокировки.
35. Последовательность действий ДСП при необходимости приема, отправления поездов в случае перерыва действия всех установленных средств сигнализации и связи.
36. Основные неисправности, а также другие случаи, при которых необходимо прекратить действие автоматической блокировки.
37. Основные неисправности, а также другие случаи, при которых необходимо прекратить действие полуавтоматической блокировки.
38. Какие поезда запрещается отправлять со станции при перерыве действия всех установленных средств сигнализации и связи?
39. Порядок восстановления движения на однопутных и двухпутных перегонах по основным средствам сигнализации и связи.
40. Порядок действий ДСП при нарушении нормальной работы станционных устройств СЦБ.
41. Порядок действий ДСП и других работников станции при выключении устройств СЦБ.
42. Порядок действий ДСП и других работников станции при включении устройств СЦБ.
43. Порядок действий ДСП при приеме и отправлении поездов по стрелкам и изолированным участкам, выключенным из ЭЦ с сохранением пользования сигналами.
44. Порядок действий ДСП при приеме и отправлении поездов по стрелкам и изолированным участкам, выключенным из ЭЦ без сохранения пользования сигналами.
45. Порядок действий ДСП и других работников службы перевозок при приеме и отправлении поездов по маршрутам, в которые входят выключенные устройства из ЭЦ.
46. Основные положения ИДП по выдаче предупреждений на поезда.
47. Порядок ведения книги для записи предупреждений на поезда.
48. В каких случаях выдаются предупреждения на поезда? Виды предупреждений.
49. Порядок подачи и оформления заявок на выдачу предупреждений на поезда в связи с производством плановых работ.
50. Основные нестандартные и аварийные ситуации и порядок действий ДСП при их возникновении.

2.2 Типовые контрольные задания или иные материалы для оценки знаний, умений, навыков и (или) опыта деятельности, характеризующих уровень сформированности компетенций (8 семестр ОФО/ 4 курс ЗФО)

2.2.1 Типовые вопросы (тестовые задания) для оценки знаниевого образовательного результата

Код и наименование индикатора достижения компетенции	Образовательный результат
ПК-3.4 Принимает решения по организации движения поездов по участку в изменяющейся поездной обстановке	Обучающийся знает: основы организации движения поездов по участку в изменяющейся поездной обстановке.

Примеры вопросов

11. Что являются основными функциями работы ДНЦ без использования средств автоматизации управления движением поездов и местной работой?

- a. оценка, прогноз и контроль за местной работой на основе текущей информации
- b. оценка, прогноз поездного положения, управление и контроль за движением поездов, локомотивов и местной работой на основе получения предварительной и текущей информации.
- c. прогноз поездного положения и контроль за движением поездов
- d. управление и контроль за движением поездов, локомотивов и местной работой на основе получения предварительной и текущей информации.

12. Основные функции, выполняемые ДНЦ за смену:

- a. Прием дежурства, планирование пропуска поездов по участку, ведение графика исполненного движения, сдача дежурства
- b. Прием дежурства, оценка и прогноз положения на участке, планирование пропуска поездов по участку, организация пропуска поездов по участку, ведение графика исполненного движения, планирование местной работы на участке, организация работы местных поездов, анализ выполненного сменного задания и основных показателей, сдача дежурства
- c. Прием дежурства, организация пропуска поездов по участку, ведение графика исполненного движения, планирование местной работы на участке, сдача дежурства
- d. оценка и прогноз положения на участке, планирование пропуска поездов по участку, организация пропуска поездов по участку, ведение графика исполненного движения, планирование местной работы на участке, организация работы местных поездов, анализ выполненного сменного задания и основных показателей

13. Дать определения «диспетчеризация» - ...

- a. Централизация оперативного управления и контроля за движением поездов на участке
- b. Управление и контроль за движением поездов на участке
- c. Управление движением поездов на участке
- d. Правильный вариант отсутствует

14. Дать определения «диспетчерская централизация» - ...

- a. Управление стрелками и сигналами
- b. Управление стрелками и сигналами, контроль положения стрелок и занятость перегонов
- c. Комплекс устройств, позволяющая централизованно управлять стрелками и сигналами, контролировать положение стрелок и занятость перегонов
- d. Правильный вариант отсутствует

15. Порядок пользования неисправными устройствами ДСП и ДНЦ при диспетчерской централизации:

- a. Организовать движение поездов по разрешению начальника станции.
- b. Организовать движение поездов по личному указанию заместителя начальника дороги по территориальному управлению.
- c. Независимо от поездной обстановки запрещается пользоваться неисправными устройствами (открывать светофоры, руководствоваться показаниями контрольных приборов и др.)
- d. Организовать движение поездов по разрешению ревизора по безопасности движения.

16. Возможно ли отправление поезда при запрещающем показании выходного светофора без проверки свободности блок-участка?

- a. Запрещается.
- b. Возможно со скоростью 25 км/ч.
- c. При выдаче предупреждения.
- d. По приказу ДНЦ.

17. Кому передается приказ ДНЦ о закрытии автоблокировки, при неисправности автоблокировке, если один из отдельных пунктов не обслуживается ДСП?

- a. Начальнику дороги.
- b. На станцию, где есть дежурный по станции.
- c. Локомотивным бригадам поездов, находящихся на станциях, ограничивающих перегон.
- d. Начальнику станции.

18. Действия ДНЦ при невозможности перевода стрелки с центрального пульта управления:

- a. ДНЦ вызывает работника, проводящего очистку стрелок или другого работника для внешнего осмотра стрелки и возможного устранения причин.

- б. Назначает контрольный месячный осмотр.
 - с. Выясняет, не было ли взреза стрелки.
 - д. Вызывает дорожного мастера для устранения причин.
- 19. Действия ДНЦ, если вызванный работник не обнаружит внешним осмотром причин неперевода стрелки?**
- а. Вызывает дорожного мастера.
 - б. Дает указание на ограждении данной стрелки сигналами остановки.
 - с. Дает указание о запираении стрелки на навесной замок.
 - д. Прекращает пропуск поездов по маршрутам, для которых стрелка должна переводиться, и вызывает электромеханика.
- 20. Влияние поездного диспетчера на пропускную и провозную способность участка и основная цель его влияния:**
- а. Контролировать выполнение участковой скорости.
 - б. Максимально использовать пропускную и провозную способность участка для пропуска предъявляемого поездопотока, для ускорения его продвижения, эффективного использования локомотивного и вагонного парка.
 - с. Организовывать ввод в расписание пассажирских поездов.
 - д. Организовывать пропуск предъявляемого вагонопотока.

2.2.2 Типовые задания для оценки навыкового образовательного результата

Проверяемый образовательный результат

Код и наименование индикатора достижения компетенции	Образовательный результат
ПК-3.4 Принимает решения по организации движения поездов по участку в изменяющейся поездной обстановке	Обучающийся умеет: принимать решения по организации движения поездов по участку.

Примеры заданий

Задание 8

Требуется:

В роли ДНЦ, организовать движение поездов на участке А – Б во время проведения «окон» и отразить ее на вариантном графике движения поездов

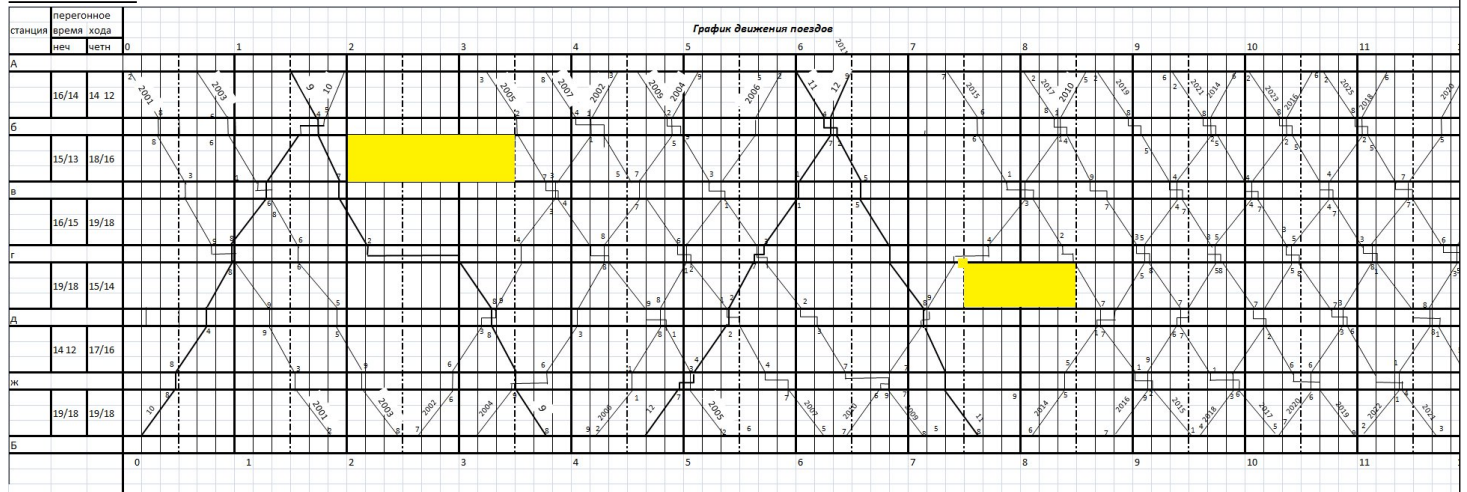
Исходные данные:

«окна» проводятся на перегоне:

- б-в с 2:00 до 3:30;

- г-д с 7:30 до 8:30.

Решение:



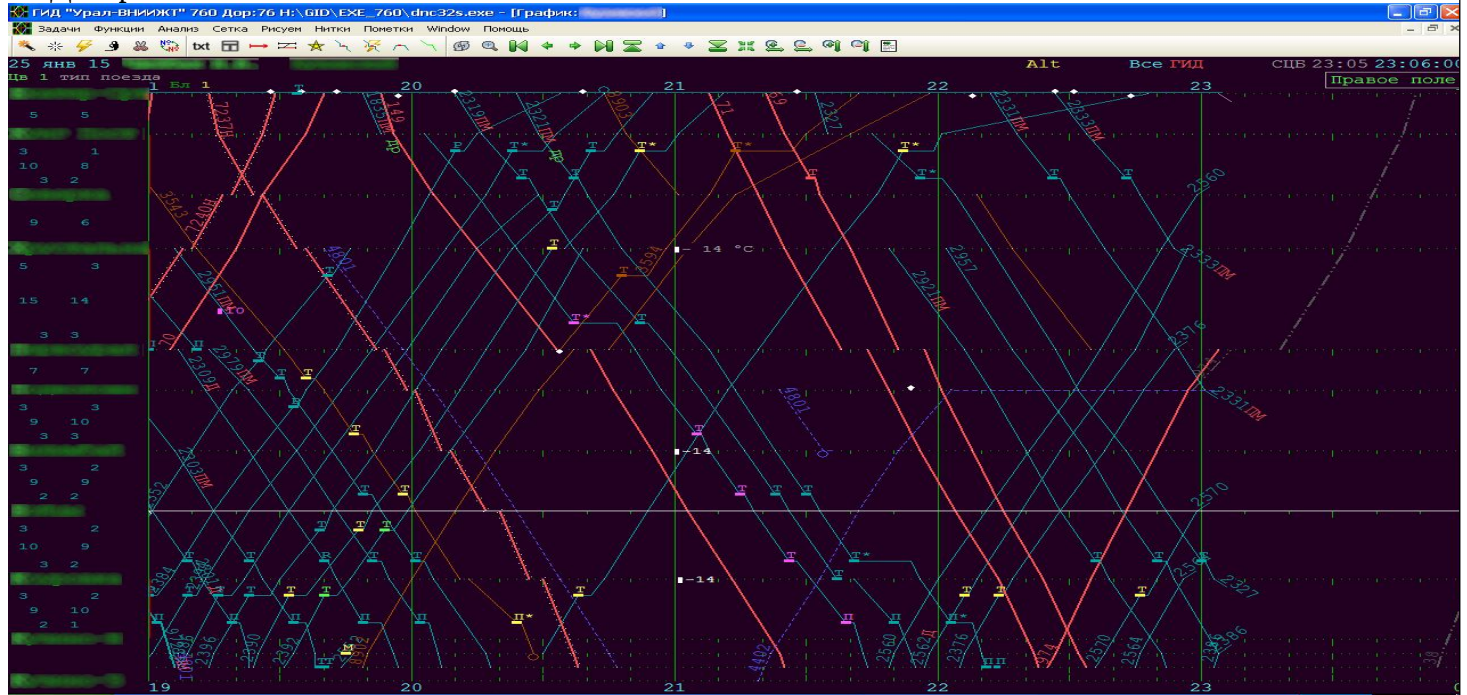
Задание 9

Требуется:

По графику исполненного движения поездов определить сколько пассажирских поездов в обоих направлениях было пропущено ДНЦ за 4 часа работы с начала смены (19:00-23:00) на вверенном диспетчерском круге.

Исходные данные:

ГИД «Урал ВНИИЖТ»



Решение:

С 19:00 до 23:00 ДНЦ было пропущено:

-в четном направлении – 2 пассажирских поезда;

В нечетном направлении – 3 пассажирских поезда

Задание 10

Требуется:

После окончания работ по 2 главному пути участка А-Б, на основании уведомления руководителя работ, Оформить в Журнале ДУ-58 (Журнал диспетчерских распоряжений) распоряжение ДНЦ установленной формы о восстановлении движения и действия автоблокировки по 2 главному пути участка А-Б.

Решение:

Число, месяц	Выход или получение приказа (час, мин)	№ приказа	СОДЕРЖАНИЕ ПРИКАЗА	Фамилия принявшего	Расписка диспетчера (разборчиво)
1	2	3	4	5	6
20.10	16.45 16.48	262	<p>Уведомление ДНЦ-3 Сапрыкину, 16.44 (по телефону) 20 октября 2005 г. Работа по среднему ремонту пути на 150 км II-го главного пути перегона А – Б закончена в 16 ч 40 мин. Перегон может быть открыт для движения поездов со скоростью по 150 км не более 60 км/час. ПЧ-5 Бельских</p> <p>А. Б ДС. ПЧ-5, ЭЦЦ-3 Приказ № 250 от 20.10.05 отменяется. Движение поездов по II-му главному пути перегона А – Б восстанавливается по автоблокировке со скоростью по 150 км не более 60 км/час. Напряжение в контактную сеть подано. ДНЦ-3 Сапрыкин (подпись)</p>	ДСП А (фам.) ДСП Б (фам.)	ДНЦ (расписка)

ПК-3.4 Принимает решения по организации движения поездов по участку в изменяющейся поездной обстановке

Обучающийся владеет: навыками принятия решений по организации движения поездов по участку в изменяющейся поездной обстановке

Примеры заданий

Задание 11

Требуется:

Определить провозную способность участка.

Исходные данные:

Наличная пропускная способность однопутного участка для грузового движения = 20 пар поездов.

Вес состава поезда брутто $Q_{бр} = 2812$ т

Отношение веса нетто и брутто состава $\varphi = 2/3$.

Месячный коэффициент неравномерности перевозок $k_H = 0,95$

В ускоренных и сборных поездах перевозится $\Gamma_{уск} + \Gamma_{сб} = 1,15$

Теоретическое описание задачи:

Провозной способностью линии называется максимальный объем перевозок, который может быть освоен при данной пропускной способности, имеющемся числе локомотивов, вагонов, обеспеченности электроэнергией, топливом, кадрами и другими ресурсами.

Провозная способность зависит от пропускной способности линии, средней массы поезда на участке, соотношения массы нетто и брутто, числа сборных и ускоренных поездов. Определяется она в млн т нетто в год в каждом направлении отдельно.

Важнейшим условием увеличения провозной способности являются повышение грузоподъемности вагонов и улучшение ее использования, увеличение силы тяги локомотива и массы поезда. Средняя масса поезда зависит от структуры поездопотока.

Провозная способность участка определяется:

$$\Gamma = \frac{365 N_{гр} Q_{бр} \varphi}{10^6 k_H} + \Gamma_{уск} + \Gamma_{сб}, \text{ млн. т нетто}$$

Решение:

Провозная способность участка.

$$\Gamma = \frac{365 \cdot 20 \cdot 2812 \cdot 0,67}{10^6 \cdot 0,95} + 1,15 = 15,63, \text{ млн. т нетто}$$

Задание 12

Требуется:

Определить станционный интервал безостановочного скрещения ($\tau_{бс}$) поездов для одной из вставок (рис. 1) в сторону каждого из однопутных перегонов.

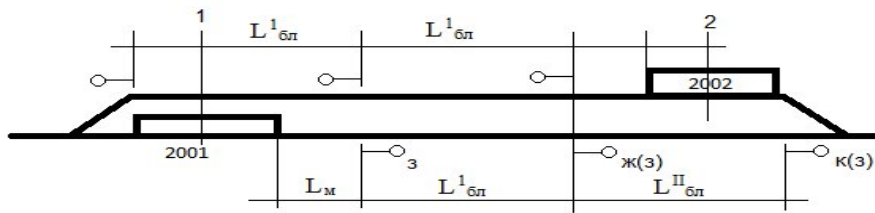


Рисунок 1 Расположение встречных поездов на двухпутной вставке при безостановочном их скрещении

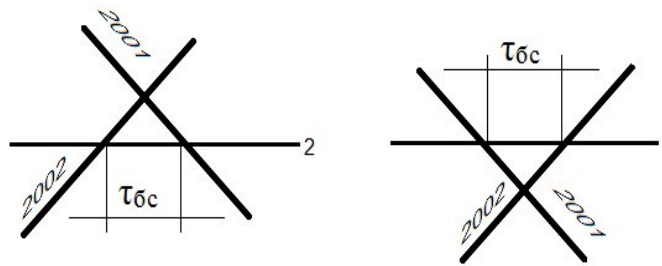


Рисунок 2 Интервал безостановочного скрещения между четными и нечетными поездами для расчетных осей: а – 2; б – 1

Исходные данные:

На рисунке 1 изображены расчётные оси – 1 и 2.

На рисунке 2 схематически изображен интервал безостановочного скрещения для расчетных осей 1 и 2. Безостановочное скрещение должно осуществляться без снижения скорости при проходе на зеленый свет.

Длина блок-участков: $L'_{бл,м} = 1217$;
 $L''_{бл,м} = 1312$

Средняя скорость следования поездов в пределах двухпутной вставки, км/ч:

$V_{неч} = 45$ км/ч

$V_{чет} = 49$ км/ч

Теоретическое описание задачи:

Интервал безостановочного скрещения поездов на двухпутной вставке – это минимальный промежуток времени от момента проследования ближней расчетной оси двухпутной вставки поездом, прибывшим с однопутного перегона, до момента проследования той же оси другим поездом, отправляющимся на однопутный перегон.

Однопутный участок с двухпутными вставками оборудован диспетчерской централизацией. Длина вставок такова, что обеспечивается организация безостановочных скрещений без снижения скорости движения поездов.

На рисунке 1.1 у светофоров указан цвет светофора при проходе на зеленый огонь в момент освобождения каждым поездом входной горловины. В скобках указаны цвета огней, сменяющие предыдущие показания светофоров. После приготовления маршрута и открытия выходного сигнала каждый из поездов будет следовать дальше на зеленый огонь. Следовательно, станционный интервал безостановочного скрещения включает операции по приготовлению маршрута, открытию выходных сигналов и проследованию поездом двух блок-участков.

Время на проследование нечетными поездами это расстояние составит:

$$t_{прсл}^{неч} = 0,06 \times \frac{L'_{бл} + L''_{бл}}{V_{неч}}, \text{ мин}$$

и четными поездами:

$$t_{\text{просл}}^{\text{чет}} = 0,06 \times \frac{L'_{\text{бл}} + L''_{\text{бл}}}{V_{\text{чет}}}, \text{ мин}$$

Решение:

$$t_{\text{просл}}^{\text{неч}} = 0,06 \times \frac{1217+1312}{45} = 3,4 \text{ мин}$$

$$t_{\text{просл}}^{\text{чет}} = 0,06 \times \frac{1217+1312}{49} = 3,1 \text{ мин}$$

Время с момента освобождения четным поездом входной горловины и совпадения середины поезда с расчетной осью 1 до момента совпадения с этой осью середины нечетного поезда соответствует $\tau_{\text{бс}}$ (рис 1.2 б). Интервал безостановочного скрещения для расчетной оси 2 показан на рисунке 1.2а. Последовательность выполнения операций и продолжительность интервала относительно расчетной оси 1 приведены на рисунке 1.3.

Продолжительность интервала относительно расчетной оси 2 на 0,3 мин, больше.

Операции	Время в мин.		
	1	2	3
Приготовление маршрута для выхода поезда 2002 на однопутный перегон и открытие выходного сигнала	0,2		
Проследование поезда по двум блок-участкам		3,1	
Продолжительность интервала		3,3	

Рисунок 3 Последовательность выполнения операций и продолжительность интервала относительно расчетной оси 1

Задание 13

Требуется:

Определить норму участковой и технической скорости движения поездов и коэффициент участковой скорости.

Исходные данные:

На графике движения поездов для однопутного участка АБ нанесено 15 пар грузовых поездов. Длина участка 140 км. Данные о времени отправления и прибытия поездов на конечные станции участка по графику приведены в таблице 1, общий простой поездов на промежуточных станциях и других раздельных пунктах участка составляет 35 поездо-ч.

Таблица 1

Данные о времени отправления и прибытия поездов на конечные станции участка по графику

Номера поездов	Время отправления со станции А	Время прибытия на станцию Б	Номера поездов	Время отправления со станции Б	Время прибытия на станцию А
Четное направление			Нечетное направление		
2002	0.30	4.32	2001	0.40	5.00
2004	2.12	6.08	2003	1.50	6.00
2006	3.55	8.15	2005	3.40	7.45
2008	6.05	10.42	2007	5.20	9.35
3410	7.50	14.35	2009	7.00	11.15
2010	9.40	14.20	2011	8.20	12.45
2012	11.20	15.40	2013	9.50	14.05
2014	12.50	16.55	2015	11.40	15.45
2016	14.10	18.35	20017	13.30	17.55
2018	15.50	20.05	2019	15.45	19.55

2020	17.00	21.35	3409	17.00	22.55
2022	18.30	22.25	2021	18.40	22.35
2024	20.00	0.35	2023	20.10	0.25
2026	21.20	1.40	2025	21.40	2.05
2028	23.00	3.20	2027	23.00	3.30
184 ч 12 мин		179 ч 22 мин		178 ч 05 мин	
				171 ч 30 мин	

Теоретическое описание задачи:

График движения характеризуется количественными и качественными показателями.

К количественным показателям относятся число грузовых и пассажирских поездов, проложенных на графике, размеры погрузки и выгрузки и т.д.

К качественным показателям относятся техническая V_T и участковая скорость $V_{уч}$, коэффициент скорости β , а также средние простои транзитных поездов на станциях, средняя масса поезда, среднесуточные пробеги вагонов и локомотивов и т.д.

Техническая скорость – средняя скорость движения поездов по участку с учетом времени на разгон и замедление, км/ч:

$$V_T = \frac{\sum Nl}{\sum Nt_{техн}} \quad (3.1)$$

где $\sum Nt_{техн}$ - поездо-часы для расчета технической скорости:

$$\sum Nt_{техн} = \sum Nt_y - \sum t_{ст} \quad (3.2)$$

$\sum t_{ст}$ - общий простой поездов на отдельных пунктах участка.

Участковая скорость – средняя скорость движения поездов по участку с учетом стоянок на промежуточных станциях, определяется по формуле, км/ч:

$$V_{уч} = \frac{\sum Nl}{\sum Nt_y}, \text{ км/ч} \quad (3.3)$$

где $\sum Nl$ - пробег поездов на участке;

$\sum Nt_y$ - время нахождения поездов на участке, включая простои на отдельных пунктах:

$$\sum Nt_y = \sum T_{приб} - \sum T_{отпр} + 24N_0 \quad (3.4)$$

где $\sum T_{приб}$ - сумма времен прибытия всех поездов на конечные станции (по данным табл.3.1):

$$\sum T_{приб} = \sum T'_{приб} + \sum T''_{приб} \quad (3.5)$$

$\sum T_{отпр}$ - сумма времен отправления всех поездов с начальных участков (по данным табл.3.1):

$$\sum T_{отпр} = \sum T'_{отпр} + \sum T''_{отпр} \quad (3.6)$$

N_0 - число поездов, отправляемых с начальных станций до 24ч и прибывших на конечные станции в следующие сутки.

Коэффициент скорости – отношение участковой к технической скорости:

$$\beta = \frac{V_{уч}}{V_T} \quad (3.7)$$

Решение:

$$\sum T_{приб} = 179,35 + 171,5 = 350,85$$

$$\sum T_{отпр} = 184,2 + 178,1 = 362,3$$

$$\sum Nt_y = 350,85 - 362,3 + 24 \times 6 = 132,55 \text{ поездо-ч}$$

$$\sum Nt_{техн} = 132,55 - 35 = 97,66 \text{ поездо-ч}$$

Норма участковой скорости:

$$V_{уч} = \frac{4200}{132,55} = 31,6 \text{ км/ч}$$

Норма технической скорости:

$$V_T = \frac{4200}{97,66} = 43 \text{ км/ч}$$

Коэффициент участковой скорости:

$$\beta = \frac{31,6}{43} = 0,73$$

2.3. Перечень вопросов для подготовки обучающихся к промежуточной аттестации

1. Характеристика должности поездного диспетчера (ДНЦ).
2. Основные руководящие документы по работе ДНЦ.
3. Организация рабочего места ДНЦ.
4. Техническая документация, которую ведет ДНЦ в процессе дежурства.
5. Основные технологические функции ДНЦ, периодичность их выполнения.
6. Характеристика рабочего места ДНЦ, оснащенного ДК.
7. Характеристика рабочего места ДНЦ, оснащенного ДЦ.
8. Характеристика рабочего места ДНЦ, без использования средств автоматизации при управлении движением поездов
9. Порядок приема дежурства поездным диспетчером.
10. Оценка, прогноз положения на участке, планирования пропуска поездов.
11. График движения поездов и его назначение.
12. Основные показатели ГДП и порядок их определения.
13. Характеристика станционных интервалов.
14. Характеристика межпоездного интервала.
15. Организация движения поездов по графику. Ведение ГИД.
16. Учет выполнения ГДП.
17. Ведение журнала диспетчерских распоряжений.
18. Порядок действий ДНЦ при выделении «окон».
19. В каких случаях и какой продолжительности должны предоставляться технологические «окна» для производства работ на перегонах?
20. Кто и в каких случаях разрешает закрытие перегона или путей на участке?
21. Каким порядком производится отправление хозяйственных поездов на закрытый перегон с одной или соседних станций навстречу друг другу?
22. Порядок действий ДНЦ при неисправности устройств СЦБ на станциях участка.
23. Порядок действий ДНЦ при неисправности автоблокировки.
24. Инструкция по пользованию устройствами СЦБ и ВТ на рабочем месте ДНЦ.
25. Порядок действий ДНЦ в нестандартных и аварийных ситуациях.
26. Порядок действий ДНЦ при сходах, столкновениях и других вынужденных остановках поезда на перегоне.
27. Принципы управления движением поездов с использованием различных типов рабочих мест ДНЦ.
28. Управление движением поездов на участках с диспетчерской централизацией.
29. АРМ ДНЦ, его назначение и сравнительные возможности по сравнению с другими типами рабочих мест ДНЦ.
30. Основные регулировочные меры, применяемые ДНЦ по пропуску дополнительных и следующих ранее расписания поездов.

3. Методические материалы, определяющие процедуру и критерии оценивания сформированности компетенций при проведении промежуточной аттестации

Критерии формирования оценок по ответам на вопросы, выполнению тестовых заданий

«Отлично/зачтено» - выставляется обучающемуся, если количество правильных ответов на вопросы составляет 100 – 90% от общего объема заданных вопросов;

«Хорошо/зачтено» - выставляется обучающемуся, если количество правильных ответов на вопросы – 89 – 76% от общего объема заданных вопросов;

«Удовлетворительно/зачтено» - выставляется обучающемуся, если количество правильных ответов на тестовые вопросы – 75–60 % от общего объема заданных вопросов;

«Неудовлетворительно/ не зачтено» - выставляется обучающемуся, если количество правильных ответов – менее 60% от общего объема заданных вопросов.

Критерии формирования оценок по результатам выполнения заданий

«Отлично/зачтено» – ставится за работу, выполненную полностью без ошибок и недочетов.

«Хорошо/зачтено» – ставится за работу, выполненную полностью, но при наличии в ней не более одной негрубой ошибки и одного недочета, не более трех недочетов.

«Удовлетворительно/зачтено» – ставится за работу, если обучающийся правильно выполнил не менее 2/3 всей работы или допустил не более одной грубой ошибки и двух недочетов, не более одной грубой и одной негрубой ошибки, не более трех негрубых ошибок, одной негрубой ошибки и двух недочетов.

«Неудовлетворительно/не зачтено» – ставится за работу, если число ошибок и недочетов превысило норму для оценки «удовлетворительно» или правильно выполнено менее 2/3 всей работы.

Критерии формирования оценок по зачету с оценкой

«Отлично» – обучающийся приобрел необходимые умения и навыки, продемонстрировал навык практического применения полученных знаний, не допустил логических и фактических ошибок

«Хорошо» – обучающийся приобрел необходимые умения и навыки, продемонстрировал навык практического применения полученных знаний; допустил незначительные ошибки и неточности.

«Удовлетворительно» – обучающийся допустил существенные ошибки.

«Неудовлетворительно» – обучающийся демонстрирует фрагментарные знания изучаемого курса; отсутствуют необходимые умения и навыки, допущены грубые ошибки.

Критерии формирования оценок по зачету

«Зачтено» – обучающийся приобрел необходимые умения и навыки, продемонстрировал навык практического применения полученных знаний, не допустил логических и фактических ошибок или незначительные ошибки и неточности.

«Не зачтено» – обучающийся демонстрирует фрагментарные знания изучаемого курса; отсутствуют необходимые умения и навыки, допущены существенные или грубые ошибки.

Виды ошибок:

- *грубые ошибки: незнание основных понятий, правил, норм; незнание приемов решения задач; ошибки, показывающие неправильное понимание условия предложенного задания.*

- *негрубые ошибки: неточности формулировок, определений; нерациональный выбор хода решения.*

- *недочеты: нерациональные приемы выполнения задания; отдельные погрешности в формулировке выводов; небрежное выполнение задания.*