

Документ подписан простой электронной подписью
Информация о владельце:
ФИО: Гарант Максим Алексеевич
Должность: Ректор
Дата подписания: 10.11.2023 09:49:14
Уникальный программный ключ:
7708e7a47e66a8ee02711b298d7e78bd1e40bf88

 **МИНИСТЕРСТВО ТРАНСПОРТА РОССИЙСКОЙ ФЕДЕРАЦИИ**
ФЕДЕРАЛЬНОЕ АГЕНТСТВО ЖЕЛЕЗНОДОРОЖНОГО ТРАНСПОРТА
ФЕДЕРАЛЬНОЕ ГОСУДАРСТВЕННОЕ БЮДЖЕТНОЕ ОБРАЗОВАТЕЛЬНОЕ УЧРЕЖДЕНИЕ ВЫСШЕГО ОБРАЗОВАНИЯ
САМАРСКИЙ ГОСУДАРСТВЕННЫЙ УНИВЕРСИТЕТ ПУТЕЙ СООБЩЕНИЯ

Приложение
к рабочей программе дисциплины

ОЦЕНОЧНЫЕ МАТЕРИАЛЫ ДЛЯ ПРОМЕЖУТОЧНОЙ АТТЕСТАЦИИ ПО ДИСЦИПЛИНЕ (МОДУЛЮ)

Электротехника

(наименование дисциплины (модуля))

Направление подготовки / специальность

09.03.01 Информатика и вычислительная техника

(код и наименование)

Направленность (профиль) / специализация

Проектирование АСОИУ на транспорте

(наименование)

Содержание

1. Пояснительная записка.
2. Типовые контрольные задания или иные материалы для оценки знаний, умений, навыков и (или) опыта деятельности, характеризующих уровень сформированности компетенций.
3. Методические материалы, определяющие процедуру и критерии оценивания сформированности компетенций при проведении промежуточной аттестации.

1. Пояснительная записка

Цель промежуточной аттестации – оценивание промежуточных и окончательных результатов обучения по дисциплине, обеспечивающих достижение планируемых результатов освоения образовательной программы.

Формы промежуточной аттестации: зачёт с оценкой (3 семестр).

Перечень компетенций, формируемых в процессе освоения дисциплины

Код и наименование компетенции	Код индикатора достижения компетенции
ОПК-1: Способен решать задачи профессиональной деятельности на основе использования теоретических и практических основ естественных и технических наук, а также математического аппарата	ОПК-1.2: Применяет основные понятия и законы естественных наук для решения предметно-профильных задач

Результаты обучения по дисциплине, соотнесенные с планируемыми результатами освоения образовательной программы

Код и наименование индикатора достижения компетенции	Результаты обучения по дисциплине	Оценочные материалы (семестр 3)
ОПК-1.2: Применяет основные понятия и законы естественных наук для решения предметно-профильных задач	Обучающийся знает: основные законы функционирования и методы теоретического и экспериментального исследования электрических цепей в различных режимах, назначение основных узлов электрооборудования, теоретические основы устройства и действия электроизмерительных приборов, используемые при решении предметно-профильных задач.	Вопросы (№ 1 - № 10)
	Обучающийся умеет: анализировать режимы работы электрических узлов и электронных компонентов, объяснять физическое назначение элементов и влияние их параметров на функциональные свойства электрических цепей, рассчитывать их параметры и характеристики при решении предметно-профильных задач.	Задания (№ 1 - № 4)
	Обучающийся владеет: навыками проведения простейших электротехнических измерений параметров и характеристик линейных и нелинейных электрических цепей, навыками пользования основными электроизмерительными приборами и оценки результатов полученных измерений при решении предметно-профильных задач.	Задания (№ 5 - № 8)

Промежуточная аттестация (зачёт с оценкой) проводится в одной из следующих форм:

- 1) ответ на билет, состоящий из тестовых вопросов, задач и практических заданий;
- 2) выполнение заданий в ЭИОС СамГУПС.

2. Типовые¹ контрольные задания или иные материалы для оценки знаний, умений, навыков и (или) опыта деятельности, характеризующих уровень сформированности компетенций

2.1 Типовые вопросы (тестовые задания) для оценки знаниевого образовательного результата

Проверяемый образовательный результат:

Код и наименование индикатора достижения компетенции	Образовательный результат
ОПК-1.2: Применяет основные понятия и законы естественных наук для решения предметно-профильных задач	Обучающийся знает: основные законы функционирования и методы теоретического и экспериментального исследования электрических цепей в различных режимах, назначение основных узлов электрооборудования, теоретические основы устройства и действия электроизмерительных приборов, используемые при решении предметно-профильных задач.

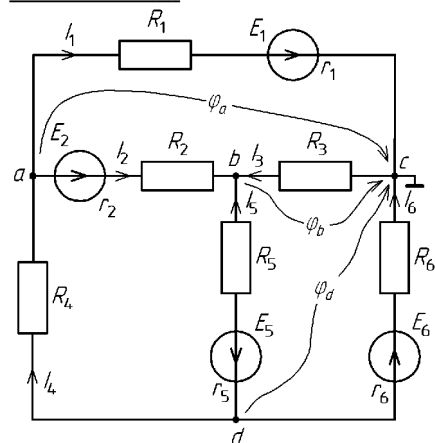
ВОПРОС 1. Напряжение на зажимах реального источника постоянного напряжения при увеличении тока нагрузки в два раза...

- уменьшится в два раза
- увеличится в два раза
- не измениться
- увеличится
- уменьшится
- нет правильных ответов

ВОПРОС 2. Физический смысл первого закона Кирхгофа:

- определяет связь между основными электрическими величинами на участках цепи
- сумма ЭДС источников питания в любом контуре равна сумме падений напряжения на элементах этого контура
- закон баланса токов в узле: сумма токов, сходящихся в узле равна нулю
- энергия, выделяемая на сопротивлении при протекании по нему тока, пропорциональна произведению квадрата силы тока и величины сопротивления
- мощность, развиваемая источниками электроэнергии, должна быть равна мощности преобразования в цепи электроэнергии в другие виды энергии

ВОПРОС 3. Какие из токов ветвей, не верно выражены через узловые потенциалы:



$I_1 = \frac{\varphi_a + E_1}{R_1}$

$I_2 = \frac{\varphi_a - \varphi_b + E_2}{R_2}$

¹ Приводятся типовые вопросы и задания. Оценочные средства, предназначенные для проведения аттестационного мероприятия, хранятся на кафедре в достаточном для проведения оценочных процедур количестве вариантов. Оценочные средства подлежат актуализации с учетом развития науки, образования, культуры, экономики, техники, технологий и социальной сферы. Ответственность за нераспространение содержания оценочных средств среди обучающихся университета несут заведующий кафедрой и преподаватель – разработчик оценочных средств.

$I_3 = \frac{\Phi_b}{R_3}$

$I_4 = \frac{\Phi_d - \Phi_a}{R_4}$

$I_5 = \frac{\Phi_b - \Phi_d + E_5}{R_5}$

$I_6 = \frac{\Phi_d + E_6}{R_6}$

ВОПРОС 4. Установите соответствие между характером нагрузки (активная, индуктивная, ёмкостная) и начальной фазой тока (при нулевой начальной фазе приложенного напряжения)

- 0°
- 90°
- +90°
- 180°

ВОПРОС 5. Конденсатор и резистор соединены последовательно и подключены к генератору синусоидального напряжения. Напряжения на них равны $U_R = 3$ В, $U_C = 4$ В. Укажите верное значение напряжения генератора:

- 1 В
- 1,41 В
- 5 В
- 7 В
- нет правильных ответов

ВОПРОС 6. Резонанс напряжений сопровождается:

- равенством амплитуд и противофазностью токов реактивных элементов
- равенством комплексных напряжений на реактивных элементах
- равенством комплексных сопротивлений реактивных элементов
- нет правильных ответов

ВОПРОС 7. Линейный ток равен 2,2 А. Рассчитать фазный ток, если симметричная нагрузка соединена звездой.

- 2,2 А
- 1,27 А
- 3,8 А
- 2,5 А

ВОПРОС 8. Какая из обмоток трансформатора называется первичной?

- та, что при изготовлении трансформатора наматывается в первую очередь
- та, что имеет большее число витков
- та, к которой из сети переменного тока подводится энергия

ВОПРОС 9. Каково назначение теплового реле, применяемого в схеме автоматического управления пуском асинхронного двигателя?

- осуществляет защиту от длительных перегрузок
- ограничивает пусковой ток
- осуществляет защиту от коротких замыканий

ВОПРОС 10. Для уменьшения потерь энергии в линиях электропередачи следует...

- увеличивать коэффициент мощности
- увеличивать сечение проводов линии передачи
- использовать медный, а не алюминиевый провод

- сокращать длину линии эл. передачи
 нет правильных ответов

2.2 Типовые задания для оценки навыкового образовательного результата

Проверяемый образовательный результат

Код и наименование индикатора достижения компетенции	Образовательный результат
ОПК-1.2: Применяет основные понятия и законы естественных наук для решения предметно-профильных задач	Обучающийся умеет: анализировать режимы работы электрических узлов и электронных компонентов, объяснять физическое назначение элементов и влияние их параметров на функциональные свойства электрических цепей, рассчитывать их параметры и характеристики при решения предметно-профильных задач.

Задача 1. Определить напряжения на резисторах 1–6 (схема рис. 1) – в долях от ЭДС источника E – «до» и «после» замыкания ключа K , учитывая, что сопротивления всех резисторов одинаковы. Результаты свести в таблицу и сравнить между собой значения «до» и «после» замыкания ключа.

Рис. 1.

Задача 2. Для схемы сложной электрической цепи (рис. 2) требуется:

1. Составить уравнения для определения токов путем непосредственного применения законов Кирхгофа (классическим методом расчёта).
2. Определить токи в ветвях методом контурных токов и методом узловых потенциалов.
3. Проверить правильность расчётов составлением баланса мощностей.

Для схемы дано: $E_1 = 100$ В, $E_2 = 35$ В, $E_5 = 45$ В, $E_6 = 50$ В; $r_1 = 0,7$ Ом, $r_2 = 0,4$ Ом, $r_3 = 0,9$ Ом, $r_6 = 0,3$ Ом; $R_1 = 15$ Ом; $R_2 = 12$ Ом; $R_3 = 13$ Ом; $R_4 = 10$ Ом; $R_5 = 16$ Ом; $R_6 = 18$ Ом.

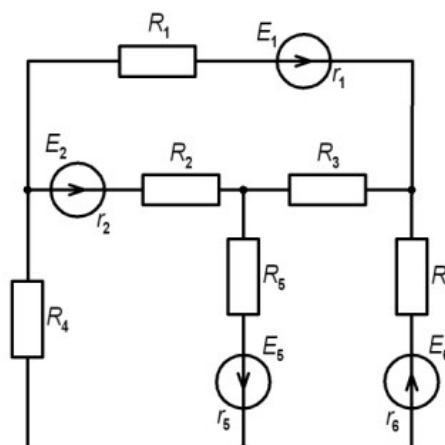


Рис. 2.

Задача 3. Для схемы электрической цепи с переменным напряжением частотой $f = 50$ Гц (рис. 3) необходимо:

1. Комплексным (символическим) методом определить действующие значения токов в ветвях.
2. Определить активные и реактивные составляющие токов в ветвях.
3. Записать выражения для мгновенных значений всех токов и напряжения на участке цепи

с параллельным соединением.

4. Произвести проверку правильности расчётов на основании первого и второго законов Кирхгофа.

5. Определить активную, реактивную и полную мощности, потребляемые цепью.

6. Построить векторную диаграмму.

Для этой схемы дано: $U = 380 \text{ В}$; $f = 50 \text{ Гц}$; $\varphi_u = 0^\circ$; $R_1 = 3 \text{ Ом}$; $R_2 = 7 \text{ Ом}$; $R_3 = 9 \text{ Ом}$; $L_1 = 10 \text{ мГн}$; $L_2 = 20 \text{ мГн}$; $C_3 = 800 \text{ мкФ}$.

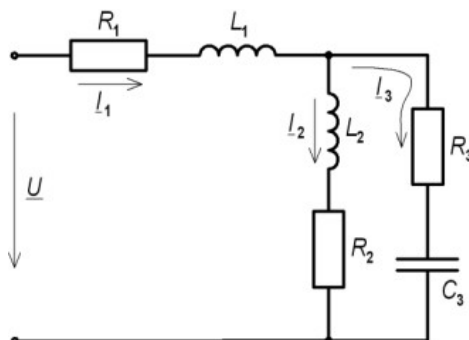


Рис. 3.

Задача 4. Трёхфазная электрическая цепь, фазы которой соединены «треугольником» определить, подключена к симметричному трёхфазному источнику с линейным напряжением $U_{Л}$ (рис. 4). Необходимо определить:

1. Фазные и линейные токи.

2. Активные и реактивные мощности, потребляемые фазами нагрузки, и общую комплексную мощность, потребляемую приёмником. Составить баланс общей комплексной мощности развиваемой генератором и потребляемой приёмником.

3. Построить векторную диаграмму, на которой изобразить линейные напряжения, фазные и линейные токи.

Для схемы дано: $U_{Л} = 381 \text{ В}$, $X_{C1} = 18 \text{ Ом}$, $R_2 = 22 \text{ Ом}$, $X_{L2} = 9 \text{ Ом}$, $R_3 = 20 \text{ Ом}$.

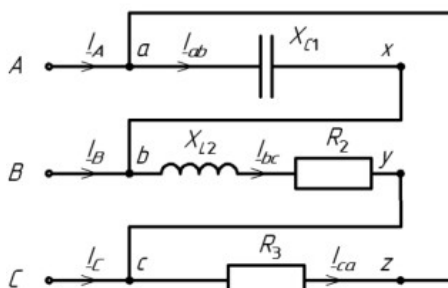


Рис. 4.

ОПК-1.2: Применяет основные понятия и законы естественных наук для решения предметно-профильных задач

Обучающийся владеет: навыками проведения простейших электротехнических измерений параметров и характеристик линейных и нелинейных электрических цепей, навыками пользования основными электроизмерительными приборами и оценки результатов полученных измерений при решения предметно-профильных задач.

Задача 5. Для электрической цепи, представленной на рис. 5, необходимо:

– с помощью вольтметра и амперметра определить напряжения, подаваемое на цепь, и ток, протекающий в резисторах;

– используя полученные данные, сделать заключение о выполнении 1-го закона Кирхгофа, рассчитать мощность, развиваемую источником, и потребляемую в резисторах, сделать заключение о выполнении закона сохранения энергии в данной цепи.

Рис. 5.

Задача 6. Для сложной электрической цепи, представленной на рис. 6, необходимо:

- поочерёдно оставляя подключенным к цепи то один, то другой источник ЭДС, измерить значения токов в её ветвях, создаваемые этими источниками, и определить их направления.
- используя полученные данные, определить токи ветвей, которые будут в них протекать при одновременном подключении этих двух источников к цепи.
- проверить полученные результаты непосредственным измерением токов.
- проверить выполнение баланса мощностей в данной цепи.

Рис. 6.

Задача 7. Для электрической цепи, представленной на рис. 7, необходимо:

- используя двухканальный осциллограф, получить осциллограммы напряжений на реактивных элементах и зарисовать их.
- изменяя частоту напряжения источника питания, добиться резонанса напряжения; зафиксировать частоту резонанса f_0 и напряжения на реактивных элементах цепи.
- повторить измерения напряжений при значении частоты питающего напряжения $0,6 f_0$;
- зная значения частоты питающего напряжения ($0,6 f_0$), значения ёмкости конденсатора C , индуктивности катушки L и сопротивления R , определить аналитически значение сдвига фаз между напряжением и током в данной цепи, возникающее на этой частоте; объяснить его значение.

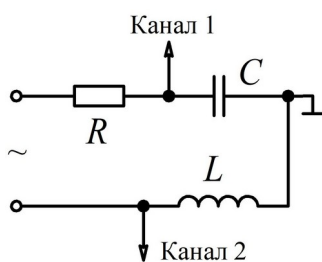


Рис. 7.

Задача 8. Для трёхфазной электрической цепи, представленной на рис. 8, необходимо:

- при включенном нейтральном проводе, используя амперметр и вольтметр, замерить фазные токи и напряжения во всех фазах нагрузки.
- отсоединить нейтральный провод от трёхфазного потребителя и повторить измерения токов и напряжений.
- построить векторные диаграммы данных двух режимов, учитывая, что трёхфазная ЭДС источника питания носит симметричный характер.
- сделать вывод об изменении режима питания трехфазной нагрузки и влияния нейтрального провода на её работу.

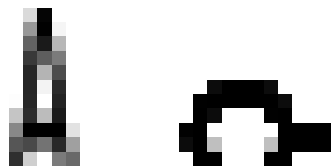


Рис. 8.

2.3 Перечень вопросов для подготовки обучающихся к промежуточной аттестации

Вопросы для подготовки к зачёту с оценкой

1. Электротехника как наука: предмет дисциплины, области применения электрической энергии, преимущества и недостатки её использования в сравнении с другими видами энергий (самостоятельно привести примеры).
2. Понятие электрического потенциала, напряжения, электрического тока и ЭДС: определение, поясняющие рисунки, единицы измерения.
3. Электрическая цепь и схема. Понятие эквивалентной схемы. Источники и приёмники электрической энергии: определение, примеры устройств, преобразующих электрическую энергию в энергии других видов и их обратное преобразование в электрическую (привести самостоятельно).
4. Закон Ома для участка цепи. Понятие сопротивления и проводимости. Ветвь, узел и контур электрической цепи: определение, поясняющий рисунок, на схеме электрической цепи, приведённой самостоятельно, указать все имеющиеся узлы и ветви, несколько контуров.
5. Параллельное и последовательное соединение элементов: определение, пример схемы, соотношения для токов и напряжений и пояснение их физической сущности, получение формул расчёта эквивалентных сопротивлений и соотношений напряжений с сопротивлениями при последовательном и токов с сопротивлениями при параллельном соединении.
6. Смешанное соединение: определение, эквивалентное преобразование цепи, расчёт токов и сопротивлений (пояснить на самостоятельно приведенном примере).
7. Физические основы законов Кирхгофа в цепи постоянных токов: формулировки, математическая запись, поясняющий рисунок, пример записи уравнения для самостоятельно приведённой цепи.
8. Работа, совершаемая постоянным электрическим током, и его мощность. Закон Джоуля-Ленца. Уравнение баланса мощностей: математическая запись, связь с законом сохранения энергии, применение уравнения баланса мощностей на примере сложной электрической цепи (привести самостоятельно).
9. Сложные электрические цепи: определение, примеры сложных и простых электрических цепей, понятие расчёта (анализа) электрической цепи, известные и неизвестные величины, число неизвестных, условные положительные направления токов, их выбор.
10. Классический метод расчёта сложных цепей постоянного тока (метод непосредственного применения законов Кирхгофа): общее число уравнений, независимые узлы и контуры и их количество.
11. Классический метод расчёта сложных цепей постоянного тока: число уравнений, составляемых на основании 1-го и 2-го законов Кирхгофа, методика записи уравнений и пример их записи для сложной цепи приведённой самостоятельно.
12. Расчёт сложных электрических цепей с использованием метода наложения (принципа суперпозиции): понятие метода и его сущность, преимущества и недостатки его использования, пример расчёта сложной цепи приведённой самостоятельно (в общем виде).
13. Метод контурных токов: понятие контурного тока, собственное и взаимное сопротивление контуров, число уравнений, необходимое для расчёта цепи, методика записи системы уравнений и её

пример для цепи приведенной самостоятельно, определение условных токов ветвей из найденных контурных токов, преимущества и недостатки метода.

14. Метод узловых потенциалов: понятие узлового потенциала и напряжения, метод его измерения, собственная и межузловая проводимость узлов, число уравнений, необходимое для расчёта цепи, методика записи системы уравнений и её пример для цепи приведенной самостоятельно, определение условных токов ветвей из найденных узловых потенциалов, преимущества и недостатки метода.

15. Нелинейные элементы (НЭ) электрических цепей: определение, понятие вольт-амперной характеристики, типовые НЭ и их вольт-амперные характеристики (на примере двух-трёх элементов), статическое и дифференциальное сопротивление, их назначение и метод определения, графический метод расчёта цепей с последовательным и параллельным соединением НЭ.

16. Периодические величины: понятие, период величины, амплитудное и мгновенное значение, действующее значение и его назначение, вывод соотношения действующего значения синусоидальной периодической величины с её амплитудным значением.

17. Переменные синусоидальные токи в прямоугольных координатах: аналитическое выражение, изображение в прямоугольных координатах, понятия амплитуды, частоты, периода и фазы, изменение изображения в зависимости от одного из параметров, понятие начальной фазы и сдвига фаз, синфазные и противофазные величины.

18. Применение вращающихся векторов для изображения синусоидальных токов: назначение, понятие векторной диаграммы, её использование для анализа цепи переменного тока (сравнение амплитуд и начальных фаз величин).

19. Применение комплексных чисел для выполнения арифметических операций над векторами и законов постоянного тока в комплексной форме для расчёта цепей переменного тока на примере 1-го закона Кирхгофа.

20. Комплексные числа: определение, мнимая единица и её запись в электротехнике, формы записи комплексных чисел, комплексная плоскость и комплексное число на ней, основные соотношения, преобразование чисел из одной формы записи в другую, арифметические операции с числами, сопряжённый комплекс, пример их применения для расчёта цепей переменного тока.

21. Цепь переменного тока с катушкой индуктивности: получение уравнения тока в цепи, графики напряжения и тока, значение начальной фазы тока и его пояснение с физической точки зрения, амплитуда тока, индуктивное сопротивление и его зависимость от частоты, схемы замещения катушки на «нулевой» и «бесконечной» частоте, векторная диаграмма, комплексное сопротивление катушки.

22. Цепь переменного тока с конденсатором: получение уравнения тока в цепи, графики напряжения и тока, значение начальной фазы тока и его пояснение с физической точки зрения, амплитуда тока, ёмкостное сопротивление и его зависимость от частоты, схемы замещения конденсатора на «нулевой» и «бесконечной» частоте, векторная диаграмма, комплексное сопротивление конденсатора.

23. Цепь переменного тока с последовательным соединением R , L , C -элементов: закон Ома в комплексной форме, пример его использования, активное и реактивное сопротивление, векторная диаграмма токов и напряжений, влияние изменения соотношения активного и реактивного сопротивления в цепи на вид векторной диаграммы.

24. Комплексное сопротивление цепи переменного тока: определение, его действительная и мнимая часть, модуль и аргумент, их физический смысл, полное сопротивление.

25. Мощность в цепи переменного тока: выражение мгновенной мощности и её график изменения во времени, их физический смысл, среднее значение мощности и активная мощность.

26. Активная и полная мощность цепи переменного тока, коэффициент мощности, реактивная мощность, их физический смысл и единицы измерения, комплексная мощность, влияние сдвига фаз между напряжением и током на распределение мощностей в цепи.

27. Электрический резонанс в цепях переменного тока: резонанс напряжений в цепи с последовательным соединением R , L , C -элементов, определение, физические процессы, происходящие в цепи, вывод формулы расчёта значения частоты резонанса, признаки резонанса, резонансные кривые, векторные диаграммы.

28. Трёхфазные электрические цепи: понятие, преимущества их использования, симметричная система ЭДС и её свойства, векторная диаграмма, виды соединения фаз приёмника, основные понятия и их определения, основные свойства.

29. Соединение обмоток генератора и фаз приёмника «звездой»: определение, схема, фазные и линейные напряжения, их соотношения и векторные диаграммы, симметричная и несимметричная нагрузка, линейные и фазные токи, ток нейтрали.

30. Трёхфазная цепь с несимметричным приёмником фазы которого соединены «звездой» с нейтральным проводом и без него, напряжение смещения нейтрали, векторные диаграммы, назначение нейтрали.

31. Соединение фаз обмоток генератора и фаз приёмника «треугольником»: фазные и линейные напряжения и токи, их соотношения и векторные диаграммы, цепь с симметричными активным приёмником в режиме обрыва фазы и обрыва линейного провода, признаки данных режимов и их векторные диаграммы.

32. Основные характеристики магнитного поля: магнитная индукция, абсолютная и относительная магнитная проницаемость, напряжённость магнитного поля, магнитный поток, намагничивание ферромагнитных материалов, циклическое перемагничивание и петля гистерезиса.

33. Трансформаторы: назначение и применение, устройство и классификация, трансформаторная ЭДС, принцип действия.

34. Электрические машины постоянного тока: устройство, обратимость машин, принцип работы; генератор постоянного тока и электромагнитный момент; двигатель постоянного тока: вращающий момент и противо-ЭДС.

35. Двигатели постоянного тока независимого и параллельного возбуждения, механические и рабочие характеристики, пуск, регулирование и реверсирование двигателей, двигатели последовательного и смешанного возбуждения.

36. Асинхронные машины: принцип действия и область применения, конструкция. Двигатели с короткозамкнутым и фазным роторами, пуск и регулирование двигателей.

3. Методические материалы, определяющие процедуру и критерии оценивания сформированности компетенций при проведении промежуточной аттестации

Экзамен по дисциплине проводится в устной форме. Экзаменационные билеты должны быть утверждены (или переутверждены) заведующим кафедрой. К экзамену допускаются обучающиеся, выполнившие следующие требования: должны быть представлены письменные отчеты по практическим и лабораторным занятиям, выполнены и отчитаны лабораторные работы. На подготовку к ответу по билету обучающемуся дается 45 минут.

Экзаменационный билет состоит из трех вопросов:

1. Тестовые вопросы.
2. Решение задачи.
3. Выполнение практического задания.

По итогам выполнения заданий билета проводится собеседование.

При проведении тестирования обучающимся выдается задание, состоящее из десяти вопросов, отражающих основной теоретический материал с требуемым количеством вариантов ответов. Тесты построены таким образом, что при их выполнении необходимо найти требуемое определение, формулу, дать верный числовой ответ. При этом задания могут включать в себя вопросы, в которых необходимо найти как правильный, так и ошибочный ответ.

Для лучшего освоения материала, полученного на лекционных и практических занятиях, обучающимся предлагается производить подробный анализ и разбор конкретных ситуаций, где могут быть использованы электрические схемы и схемы замещения реальных электротехнических устройств, в результате чего они приобретают навыки выработки технически грамотных решений.

КРИТЕРИИ ФОРМИРОВАНИЯ ОЦЕНОК ПО ВЫПОЛНЕНИЮ ТЕСТОВЫХ ЗАДАНИЙ

Оценку **«Отлично»** получают студенты с правильным количеством ответов 100–90 % от общего объема заданных тестовых вопросов.

Оценку **«Хорошо»** получают студенты с правильным количеством ответов на вопросы 89–70 % от общего объема заданных вопросов.

Оценку **«Удовлетворительно»** получают студенты с правильным количеством ответов на тестовые вопросы 69–40 % от общего объема.

Оценку **«Неудовлетворительно»** получают студенты с количеством правильных ответов на вопросы менее 39 % от их общего количества.

КРИТЕРИИ ФОРМИРОВАНИЯ ОЦЕНОК ПО ВЫПОЛНЕНИЮ РЕШЕНИЯ ЗАДАЧИ

Оценку **«Зачтено»** получают обучающиеся, самостоятельно выполнившие и оформившие решенную задачу в соответствии с предъявляемыми требованиями, а также грамотно ответившие на все встречные вопросы преподавателя. В представленном решении должны быть отражены все необходимые результаты проведенных расчетов без арифметических ошибок, сделаны обобщающие выводы.

Оценку **«Незачтено»** получают обучающиеся, если задача не решена или решена неправильно, либо обучающийся не смог ответить на 2/3 вопросов преподавателя по решению задачи или представленное решение не соответствует требованиям (содержит ошибки, в том числе по оформлению, отсутствуют выводы).

Виды ошибок:

- *грубые ошибки: незнание основных понятий, правил, норм; незнание приемов решения задач; ошибки, показывающие неправильное понимание условия предложенного задания.*

- *негрубые ошибки: нерациональный выбор хода решения.*

- *недочеты: нерациональные приемы выполнения задания; отдельные погрешности в формулировке выводов; небрежное выполнение задания.*

КРИТЕРИИ ФОРМИРОВАНИЯ ОЦЕНОК ПО ВЫПОЛНЕНИЮ ПРАКТИЧЕСКИХ ЗАДАНИЙ

Оценку **«Зачтено»** получают обучающиеся обладающие знаниями о режимах работы электрических цепей и устройств, способные идентифицировать эти режимы, имеющие навыки в использовании контрольно-измерительной аппаратуры и способные применить их для поведения электротехнических измерений, правильно выполнившие все необходимые измерения и

дополнительные расчеты при проведении экспериментов и сделавшие обобщающие выводы на основании проведенных замеров.

Оценку **«Незачтено»** получают обучающиеся не обладающие знаниями о режимах работы электрических цепей, не способные их идентифицировать, не способные с помощью контрольно-измерительной аппаратуры определить параметры цепи, провести их анализ и сделать обобщающие выводы.

КРИТЕРИИ ФОРМИРОВАНИЯ ОЦЕНОК ПО ЗАЧЁТУ С ОЦЕНКОЙ

Оценка **«Отлично»** (5 баллов) – студент демонстрирует знание всех разделов изучаемой дисциплины: содержание базовых понятий и фундаментальных проблем; умение излагать программный материал с демонстрацией конкретных примеров. Свободное владение материалом должно характеризоваться логической ясностью и четким видением путей применения полученных знаний в практической деятельности, умением связать материал с другими отраслями знания.

Оценка **«Хорошо»** (4 балла) – студент демонстрирует знания всех разделов изучаемой дисциплины: содержание базовых понятий и фундаментальных проблем; приобрел необходимые умения и навыки, освоил вопросы практического применения полученных знаний, не допустил фактических ошибок при ответе, достаточно последовательно и логично излагает теоретический материал, допуская лишь незначительные нарушения последовательности изложения и некоторые неточности. Таким образом данная оценка выставляется за правильный, но недостаточно полный ответ.

Оценка **«Удовлетворительно»** (3 балла) – студент демонстрирует знание основных разделов программы изучаемого курса: его базовых понятий и фундаментальных проблем. Однако знание основных проблем курса не подкрепляются конкретными практическими примерами, не полностью раскрыта сущность вопросов, ответ недостаточно логичен и не всегда последователен, допущены ошибки и неточности.

Оценка **«Неудовлетворительно»** (0 баллов) – выставляется в том случае, когда студент демонстрирует фрагментарные знания основных разделов программы изучаемого курса: его базовых понятий и фундаментальных проблем. У экзаменуемого слабо выражена способность к самостоятельному аналитическому мышлению, имеются затруднения в изложении материала, отсутствуют необходимые умения и навыки, допущены грубые ошибки и незнание терминологии, отказ отвечать на дополнительные вопросы, знание которых необходимо для получения положительной оценки.