

Документ подписан простой электронной подписью  
Информация о владельце:  
ФИО: Гарант Максим Алексеевич  
Должность: Ректор  
Дата подписания: 03.11.2023 13:48:45  
Уникальный программный ключ:  
7708e3a47e66a8ee02711b298d7e78bd1e40bf88

Приложение  
к рабочей программе дисциплины

## **ОЦЕНОЧНЫЕ МАТЕРИАЛЫ ДЛЯ ПРОМЕЖУТОЧНОЙ АТТЕСТАЦИИ ПО ДИСЦИПЛИНЕ (МОДУЛЮ)**

### **Электротехника и электроника**

*(наименование дисциплины (модуля))*

Направление подготовки / специальность

### **09.03.02 Информационные системы и технологии**

*(код и наименование)*

Направленность (профиль) / специализация

### **«Информационные системы и технологии на транспорте»**

*(наименование)*

### **Форма обучения**

Очная

## Содержание

1. Пояснительная записка.
2. Типовые контрольные задания или иные материалы для оценки знаний, умений, навыков и (или) опыта деятельности, характеризующих уровень сформированности компетенций.
3. Методические материалы, определяющие процедуру и критерии оценивания сформированности компетенций при проведении промежуточной аттестации.

## 1. Пояснительная записка

Цель промежуточной аттестации – оценивание промежуточных и окончательных результатов обучения по дисциплине, обеспечивающих достижение планируемых результатов освоения образовательной программы.

Формы промежуточной аттестации: **экзамен (2 семестр).**

Перечень компетенций, формируемых в процессе освоения дисциплины

Код и наименование компетенции	Код индикатора достижения компетенции
ПК-3: Способен осуществлять проведение работ по обработке и анализа научно-технической информации и результатов исследований	ПК-3.2: Применять методы анализа научно-технической информации

Результаты обучения по дисциплине, соотнесенные с планируемыми результатами освоения образовательной программы

Код и наименование индикатора достижения компетенции	Результаты обучения по дисциплине	Оценочные материалы (семестр 2)
ПК-3.2: Применять методы анализа научно-технической информации	Обучающийся знает: основные законы функционирования и методы расчёта электрических цепей в различных режимах, свойства и характеристики полупроводниковых элементов (приборов) и типовые схемы их применения, используемые при анализе научно-технической информации.	Вопросы (№ 1 - № 10)
	Обучающийся умеет: анализировать режимы работы электрических узлов и электронных компонентов, объяснять физическое назначение элементов и влияние их параметров на функциональные свойства электрических цепей, рассчитывать их параметры и характеристики при обработке научно-технической информации.	Задания (№ 1 - № 4)
	Обучающийся владеет: навыками проведения простейших электротехнических измерений параметров и характеристик линейных и нелинейных электрических цепей, навыками пользования основными электроизмерительными приборами и оценки результатов полученных измерений.	Задания (№ 5 - № 8)

Промежуточная аттестация (экзамен) проводится в одной из следующих форм:

- 1) ответ на билет, состоящий из тестовых вопросов, задач и практических заданий;
- 2) выполнение заданий в ЭИОС СамГУПС.

## 2. Типовые<sup>1</sup> контрольные задания или иные материалы для оценки знаний, умений, навыков и (или) опыта деятельности, характеризующих уровень сформированности компетенций

### 2.1 Типовые вопросы (тестовые задания) для оценки знаниевого образовательного результата

Проверяемый образовательный результат:

Код и наименование индикатора достижения компетенции	Образовательный результат
ПК-3.2: Применять методы анализа научно-технической информации	Обучающийся знает: основные законы функционирования и методы расчёта электрических цепей в различных режимах, свойства и характеристики полупроводниковых элементов (приборов) и типовые схемы их применения, используемые при анализе научно-технической информации.

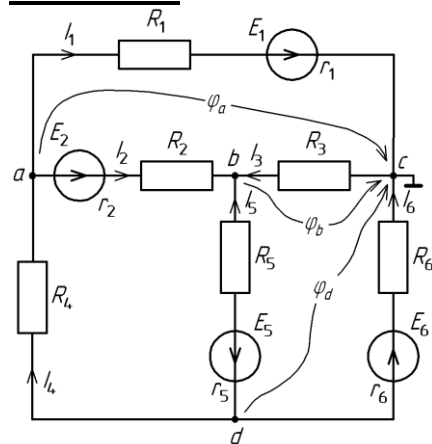
**ВОПРОС 1.** Главное условие эквивалентного преобразования схем:

- составление и решение системы уравнений, получаемых по первому закону Кирхгофа
- преобразование схемы, при котором токи и напряжения в непреобразованной части остаются неизменными
- составление и решение системы уравнений, получаемых по второму закону Кирхгофа
- преобразование схемы в соответствии с законами Кирхгофа; составление и решение системы уравнений, получаемых по первому закону Кирхгофа
- преобразование схемы, при котором токи и напряжения в непреобразованной части изменяются

**ВОПРОС 2.** Физический смысл первого закона Кирхгофа:

- определяет связь между основными электрическими величинами на участках цепи
- сумма ЭДС источников питания в любом контуре равна сумме падений напряжения на элементах этого контура
- закон баланса токов в узле: сумма токов, сходящихся в узле равна нулю
- энергия, выделяемая на сопротивлении при протекании по нему тока, пропорциональна произведению квадрата силы тока и величины сопротивления
- мощность, развиваемая источниками электроэнергии, должна быть равна мощности преобразования в цепи электроэнергии в другие виды энергии

**ВОПРОС 3.** Какие из токов ветвей, не верно выражены через узловые потенциалы:



$I_1 = \frac{\varphi_a + E_1}{R_1}$

$I_2 = \frac{\varphi_a - \varphi_b + E_2}{R_2}$

<sup>1</sup> Приводятся типовые вопросы и задания. Оценочные средства, предназначенные для проведения аттестационного мероприятия, хранятся на кафедре в достаточном для проведения оценочных процедур количестве вариантов. Оценочные средства подлежат актуализации с учетом развития науки, образования, культуры, экономики, техники, технологий и социальной сферы. Ответственность за нераспространение содержания оценочных средств среди обучающихся университета несут заведующий кафедрой и преподаватель – разработчик оценочных средств.

$I_3 = \frac{\Phi_b}{R_3}$

$I_4 = \frac{\Phi_d - \Phi_a}{R_4}$

$I_5 = \frac{\Phi_b - \Phi_d + E_5}{R_5}$

$I_6 = \frac{\Phi_d + E_6}{R_6}$

**ВОПРОС 4.** В последовательной RC-цепи при увеличении частоты напряжение на резисторе:

- не изменяется
- уменьшается
- увеличивается
- достигает максимума на резонансной частоте
- нет правильных ответов

**ВОПРОС 5.** Резонанс напряжений сопровождается:

- равенством амплитуд и противофазностью токов реактивных элементов
- равенством комплексных напряжений на реактивных элементах
- равенством комплексных сопротивлений реактивных элементов
- нет правильных ответов

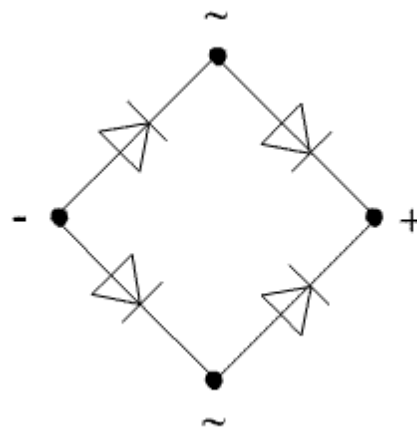
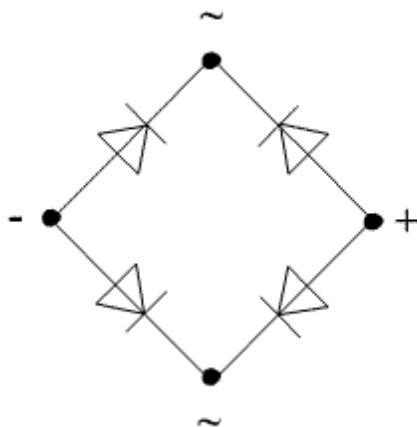
**ВОПРОС 6.** Нагрузка соединена по схеме четырехпроводной цепи. Будут ли меняться фазные напряжения на нагрузке при обрыве нулевого провода: 1) симметричной нагрузки 2) несимметричной нагрузки?

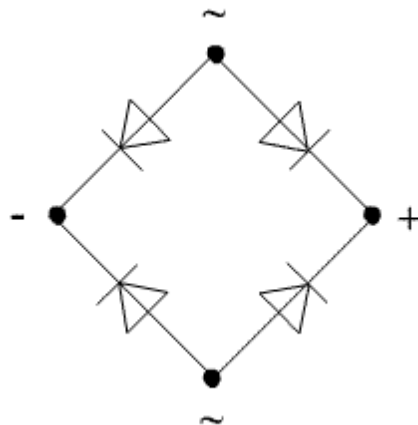
- 1) да, 2) нет
- 1) да, 2) да
- 1) нет, 2) нет
- 1) нет, 2) да

**ВОПРОС 7.** Какая из обмоток трансформатора называется первичной?

- та, что при изготовлении трансформатора наматывается в первую очередь
- та, что имеет большее число витков
- та, к которой из сети переменного тока подводится энергия

**ВОПРОС 8.** Укажите правильное включение диодов в выпрямительный мост:





**ВОПРОС 9.** Какая схема включения биполярного транзистора одновременно дает усиление по току и по напряжению:

- ОБ  
 ОЭ  
 ОК

**ВОПРОС 10.** Какая из нижеприведенных комбинаций реализуется на выходе  $RS$ -триггера, если на входе  $S$  действует логическая единица, а на входе  $R$  – логический нуль?

- $Q = 1, \bar{Q} = 1$   
  $Q = 0, \bar{Q} = 1$   
  $Q = 1, \bar{Q} = 0$   
  $Q = 0, \bar{Q} = 0$   
 нет правильного ответа

## 2.2 Типовые задания для оценки навыкового образовательного результата

Проверяемый образовательный результат

Код и наименование индикатора достижения компетенции	Образовательный результат
ПК-3.2: Применять методы анализа научно-технической информации	Обучающийся умеет: анализировать режимы работы электрических узлов и электронных компонентов, объяснять физическое назначение элементов и влияние их параметров на функциональные свойства электрических цепей, рассчитывать их параметры и характеристики при обработке научно-технической информации.
<p><b>Задача 1.</b> Для схемы (рис. 1) простой электрической цепи требуется:</p> <ol style="list-style-type: none"> <li>1. Методом эквивалентных преобразований (путём последовательных «свёртываний») найти общее эквивалентное сопротивление цепи и ток источника напряжения.</li> <li>2. Определить токи во всех элементах цепи.</li> <li>3. Проверить правильность расчётов составлением баланса мощностей развиваемой источником напряжения и потребляемой в цепи.</li> </ol> <p>Для схемы дано <math>U = 315 \text{ В}</math>, <math>R_1 = 31 \text{ Ом}</math>; <math>R_2 = 24 \text{ Ом}</math>; <math>R_3 = 53 \text{ Ом}</math>; <math>R_4 = 17 \text{ Ом}</math>; <math>R_5 = 46 \text{ Ом}</math>; <math>R_6 = 38 \text{ Ом}</math>.</p>	

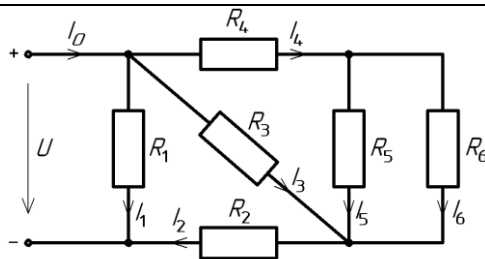


Рис. 1

**Задача 2.** Для схемы, приведённой на рис. 2, определить число ветвей, узлов и число независимых контуров; записать систему с соответствующим количеством уравнений для расчёта цепи методом контурных токов; записать выражения взаимосвязи токов ветвей с контурными токами.

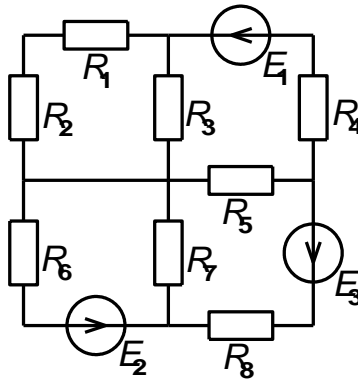


Рис. 2.

**Задача 3.** Для схемы электрической цепи с переменным напряжением частотой  $f = 50$  Гц (рис. 3) необходимо:

1. Комплексным (символическим) методом определить действующие значения токов в ветвях.
2. Определить активные и реактивные составляющие токов в ветвях.
3. Записать выражения для мгновенных значений всех токов и напряжения на участке цепи с параллельным соединением.
4. Произвести проверку правильности расчётов на основании первого и второго законов Кирхгофа.
5. Определить активную, реактивную и полную мощности, потребляемые цепью.
6. Построить векторную диаграмму.

Для этой схемы дано:  $U = 380$  В;  $f = 50$  Гц;  $\varphi_u = 0^\circ$ ;  $R_1 = 3$  Ом;  $R_2 = 7$  Ом;  $R_3 = 9$  Ом;  $L_1 = 10$  мГн;  $L_2 = 20$  мГн;  $C_3 = 800$  мкФ.

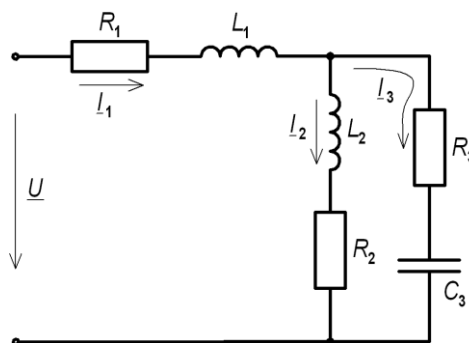


Рис. 3.

**Задача 4.** Для транзистора КТ312А статический коэффициент усиления тока базы  $h_{21Э} = 10 \dots 100$ . Определить, в каких пределах может изменяться коэффициент передачи тока эмиттера  $h_{21Б}$ .

**Задача 5.** Для сложной электрической цепи, представленной на рис. 4, необходимо:

- поочерёдно оставляя подключенным к цепи то один, то другой источник ЭДС, измерить значения токов в её ветвях, создаваемые этими источниками, и определить их направления.
- используя полученные данные, определить токи ветвей, которые будут в них протекать при одновременном подключении этих двух источников к цепи.
- проверить полученные результаты непосредственным измерением токов.
- проверить выполнение баланса мощностей в данной цепи.

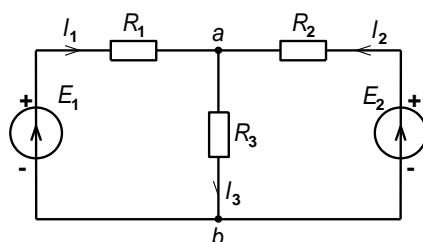


Рис. 4.

**Задача 6.** Для схемы нелинейного моста, представленной на рис. 5, необходимо:

- с помощью амперметра определить момент, при котором происходит уравнивание плеч моста; пояснить данный эффект.
- задавшись соответствующим интервалом изменения напряжения, снять вольтамперную характеристику данного нелинейного устройства.
- произвести её графическое построение.

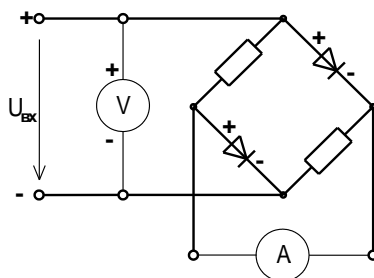


Рис. 5.

**Задача 7.** Для электрической цепи, представленной на рис. 6, необходимо:

- используя двухканальный осциллограф, получить осциллограммы напряжений на реактивных элементах и зарисовать их.
- изменяя частоту напряжения источника питания, добиться резонанса напряжения; зафиксировать частоту резонанса  $f_0$  и напряжения на реактивных элементах цепи.
- повторить измерения напряжений при значении частоты питающего напряжения  $0,6 f_0$ ;
- зная значения частоты питающего напряжения ( $0,6 f_0$ ), значения ёмкости конденсатора  $C$ , индуктивности катушки  $L$  и сопротивления  $R$ , определить аналитически значение сдвига фаз между напряжением и током в данной цепи, возникающее на этой частоте; объяснить его значение.

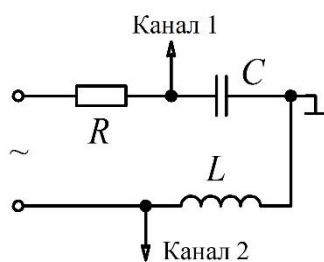


Рис. 6.



**Задача 8.** Провести исследование полупроводникового диода:

- объяснить устройство и принцип работы полупроводниковых диодов;
- используя электрическую схему, снять вольт-амперную характеристику кремниевого и германиевого диодов;
- определить статическое и дифференциальное сопротивления исследуемых диодов.

## 2.3 Перечень вопросов для подготовки обучающихся к промежуточной аттестации

### Вопросы для подготовки к экзамену

1. Электротехника как наука: предмет дисциплины, преимущества и недостатки использования электрической энергии в сравнении с другими видами энергий (самостоятельно привести примеры). Источники и приёмники электрической энергии: определение, примеры устройств (привести самостоятельно), преобразующих электрическую энергию в энергии других видов и их обратное преобразование в электрическую.
2. Электрическая цепь и схема. Закон Ома. Ветвь, узел и контур электрической цепи. Законы Кирхгофа в цепи постоянных токов: формулировки, математическая запись, поясняющий рисунок, пример записи уравнения для самостоятельно приведённой цепи.
3. Параллельное и последовательное соединение элементов: определение, пример схемы, соотношения для токов и напряжений и пояснение их физической сущности, получение формул расчёта эквивалентных сопротивлений и соотношений напряжений с сопротивлениями при последовательном и токов с сопротивлениями при параллельном соединении.
4. Смешанное соединение: определение, эквивалентное преобразование цепи, расчет токов и сопротивлений (пояснить на самостоятельно приведенном примере).
5. Работа, совершаемая постоянным электрическим током, и его мощность. Закон Джоуля-Ленца. Уравнение баланса мощностей: математическая запись, связь с законом сохранения энергии, применение уравнения баланса мощностей на примере сложной электрической цепи (привести самостоятельно).
6. Сложные электрические цепи: определение, примеры сложных и простых электрических цепей, понятие расчета (анализа) электрической цепи, известные и неизвестные величины, число неизвестных, условные положительные направления токов, их выбор.
7. Классический метод расчёта сложных цепей постоянного тока (метод непосредственного применения законов Кирхгофа): общее число уравнений, независимые узлы и контуры и их количество, число уравнений, составляемых на основании 1-го и 2-го законов Кирхгофа, методика записи уравнений и пример их записи для сложной цепи приведённой самостоятельно.
8. Метод контурных токов: понятие контурного тока, собственное и взаимное сопротивление контуров, число уравнений, необходимое для расчёта цепи, методика записи системы уравнений и её пример для цепи, приведённой самостоятельно, определение условных токов ветвей из найденных контурных токов.
9. Нелинейные элементы (НЭ) электрических цепей: определение, понятие вольт-амперной характеристики, статическое и дифференциальное сопротивление, их назначение и метод определения, графический метод расчёта цепей с последовательным и параллельным соединением НЭ.
10. Переменные синусоидальные токи: аналитическое выражение, изображение в прямоугольных координатах, понятия амплитудного и мгновенного значения, частоты, периода и фазы, действующее значение и его назначение, изменение изображения в зависимости от одного из параметров, понятие начальной фазы и сдвига фаз, синфазные и противофазные величины.
11. Применение комплексных чисел для выполнения арифметических операций над векторами и законов постоянного тока в комплексной форме для расчёта цепей переменного тока на примере 1-го закона Кирхгофа, понятие векторной диаграммы, её использование для анализа цепи переменного тока (сравнение амплитуд и начальных фаз величин).
12. Цепь переменного тока с катушкой индуктивности: уравнения тока в цепи, графики напряжения и тока, значение начальной фазы тока и его пояснение с физической точки зрения, амплитуда тока, индуктивное сопротивление и его зависимость от частоты, схемы замещения катушки на «нулевой» и «бесконечной» частоте, векторная диаграмма, комплексное сопротивление катушки.
13. Цепь переменного тока с конденсатором: получение уравнения тока в цепи, графики напряжения и тока, значение начальной фазы тока и его пояснение с физической точки зрения, амплитуда тока,

ёмкостное сопротивление и его зависимость от частоты, схемы замещения конденсатора на «нулевой» и «бесконечной» частоте, векторная диаграмма, комплексное сопротивление конденсатора.

14. Комплексное сопротивление цепи переменного тока: определение, действительная и мнимая часть, модуль и аргумент, их физический смысл, полное сопротивление цепи.

15. Мощность цепи переменного тока: активная и полная мощность, коэффициент мощности, реактивная мощность, их физический смысл и единицы измерения, влияние сдвига фаз между напряжением и током на распределение мощностей.

16. Электрический резонанс в цепях переменного тока: резонанс напряжений в цепи с последовательным соединением R, L, C элементов, определение, физические процессы, происходящие в цепи, вывод формулы расчёта значения частоты резонанса, признаки резонанса, резонансные кривые, векторные диаграммы.

17. Трёхфазные электрические цепи: понятие, преимущества их использования, симметричная система ЭДС и её свойства, векторная диаграмма, виды соединения фаз приёмника, основные понятия и их определения, основные свойства.

18. Соединение обмоток генератора и фаз приёмника «звездой»: определение, схема, фазные и линейные напряжения, их соотношения и векторные диаграммы, симметричная и несимметричная нагрузка, линейные и фазные токи, ток нейтрали.

19. Трёхфазная цепь с несимметричным приёмником, фазы которого соединены «звездой» с нейтральным проводом и без него, напряжение смещения нейтрали, векторные диаграммы, назначение нейтрали.

20. Трансформаторы: назначение и применение, устройство и классификация, трансформаторная ЭДС, принцип действия.

21. Двигатели постоянного тока: характеристики и область применения двигателей при различных схемах включения обмоток якоря и возбуждения, особенности пуска и регулирования.

22. Асинхронные машины: принцип действия и область применения, конструкция. Двигатели с короткозамкнутым и фазным роторами, пуск и регулирование двигателей.

23. Основы электропривода: структурная схема системы электропривода, нагрузочная характеристика, превышение температуры, режимы работы электродвигателя, эквивалентная мощность, перегрузочная способность.

24. Простейшие аппараты управления защиты и автоматики: кнопочная станция, контактор, реле, автоматический выключатель.

25. Электропроводность полупроводников: электроны и дырки, собственная проводимость, донорные и акцепторные примеси. Полупроводниковые диоды: определение, устройство, основные параметры, классификация и применение.

26. Электронно-дырочный переход: диффузионный и дрейфовый ток, возникновение односторонней проводимости, прямое и обратное включение перехода, вольт-амперная характеристика.

27. Биполярный транзистор: определение, устройство, принцип действия, основные параметры, типы транзисторов.

28. Фотоэлектрические приборы: фотоэлемент с внешним фотоэффектом, фоторезисторы, фотодиоды. Их устройство, принцип действия и основные параметры.

29. Электронные выпрямители: понятие выпрямителя, структурная схема, её звенья и их назначение. Однополупериодный выпрямитель: схема, принцип работы, графики входного и выходного напряжений, коэффициент пульсаций.

30. Двухполупериодный выпрямитель: схема, принцип работы, графики входного и выходного напряжений, коэффициент пульсаций. Сглаживающие фильтры: ёмкостной, комбинированный, преимущества и недостатки.

31. Усилители электрических сигналов: классификация и типы усилителей. Основные технические характеристики: выходная мощность, КПД, частотные, фазовые и нелинейные искажения.

32. Элементы усилителя: предварительный каскад, выходной каскад, обратная связь и её назначение, межкаскадные связи.

33. Двоичная система счисления. Арифметические операции с двоичными числами. Логические элементы и основы булевой алгебры.

34. Элементная база цифровой электроники: триггеры, счётчики, регистры, аналогово-цифровые и цифро-аналоговые преобразователи. Их назначение, принцип действия, виды, использование.

### 3. Методические материалы, определяющие процедуру и критерии оценивания сформированности компетенций при проведении промежуточной аттестации

Экзамен по дисциплине проводится в устной форме. Экзаменационные билеты должны быть утверждены (или переутверждены) заведующим кафедрой. К экзамену допускаются обучающиеся, выполнившие следующие требования: должны быть представлены письменные отчеты по практическим и лабораторным занятиям, выполнены и отчитаны лабораторные работы. На подготовку к ответу по билету обучающемуся дается 45 минут.

Экзаменационный билет состоит из трех вопросов:

1. Тестовые вопросы.
2. Решение задачи.
3. Выполнение практического задания.

По итогам выполнения заданий билета проводится собеседование.

При проведении тестирования обучающимся выдается задание, состоящее из десяти вопросов, отражающих основной теоретический материал с требуемым количеством вариантов ответов. Тесты построены таким образом, что при их выполнении необходимо найти требуемое определение, формулу, дать верный числовой ответ. При этом задания могут включать в себя вопросы, в которых необходимо найти как правильный, так и ошибочный ответ.

Для лучшего освоения материала, полученного на лекционных и практических занятиях, обучающимся предлагается производить подробный анализ и разбор конкретных ситуаций, где могут быть использованы электрические схемы и схемы замещения реальных электротехнических устройств, в результате чего они приобретают навыки выработки технически грамотных решений.

#### КРИТЕРИИ ФОРМИРОВАНИЯ ОЦЕНОК ПО ВЫПОЛНЕНИЮ ТЕСТОВЫХ ЗАДАНИЙ

Оценку **«Отлично»** получают студенты с правильным количеством ответов 100–90 % от общего объема заданных тестовых вопросов.

Оценку **«Хорошо»** получают студенты с правильным количеством ответов на вопросы 89–70 % от общего объема заданных вопросов.

Оценку **«Удовлетворительно»** получают студенты с правильным количеством ответов на тестовые вопросы 69–40 % от общего объема.

Оценку **«Неудовлетворительно»** получают студенты с количеством правильных ответов на вопросы менее 39 % от их общего количества.

#### КРИТЕРИИ ФОРМИРОВАНИЯ ОЦЕНОК ПО ВЫПОЛНЕНИЮ РЕШЕНИЯ ЗАДАЧИ

Оценку **«Зачтено»** получают обучающиеся, самостоятельно выполнившие и оформившие решенную задачу в соответствии с предъявляемыми требованиями, а также грамотно ответившие на все встречные вопросы преподавателя. В представленном решении должны быть отражены все необходимые результаты проведенных расчетов без арифметических ошибок, сделаны обобщающие выводы.

Оценку **«Незачтено»** получают обучающиеся, если задача не решена или решена неправильно, либо обучающийся не смог ответить на 2/3 вопросов преподавателя по решению задачи или представленное решение не соответствует требованиям (содержит ошибки, в том числе по оформлению, отсутствуют выводы).

*Виды ошибок:*

- *грубые ошибки: незнание основных понятий, правил, норм; незнание приемов решения задач; ошибки, показывающие неправильное понимание условия предложенного задания.*

- *негрубые ошибки: нерациональный выбор хода решения.*

- *недочеты: нерациональные приемы выполнения задания; отдельные погрешности в формулировке выводов; небрежное выполнение задания.*

#### КРИТЕРИИ ФОРМИРОВАНИЯ ОЦЕНОК ПО ВЫПОЛНЕНИЮ ПРАКТИЧЕСКИХ ЗАДАНИЙ

Оценку **«Зачтено»** получают обучающиеся обладающие знаниями о режимах работы электрических цепей и устройств, способные идентифицировать эти режимы, имеющие навыки в использовании контрольно-измерительной аппаратуры и способные применить их для поведения электротехнических измерений, правильно выполнившие все необходимые измерения и

дополнительные расчеты при проведении экспериментов и сделавшие обобщающие выводы на основании проведенных замеров.

Оценку **«Незачтено»** получают обучающиеся не обладающие знаниями о режимах работы электрических цепей, не способные их идентифицировать, не способные с помощью контрольно-измерительной аппаратуры определить параметры цепи, провести их анализ и сделать обобщающие выводы.

#### КРИТЕРИИ ФОРМИРОВАНИЯ ОЦЕНОК ПО ЭКЗАМЕНУ

Оценка **«Отлично»** (5 баллов) – студент демонстрирует знание всех разделов изучаемой дисциплины: содержание базовых понятий и фундаментальных проблем; умение излагать программный материал с демонстрацией конкретных примеров. Свободное владение материалом должно характеризоваться логической ясностью и четким видением путей применения полученных знаний в практической деятельности, умением связать материал с другими отраслями знания.

Оценка **«Хорошо»** (4 балла) – студент демонстрирует знания всех разделов изучаемой дисциплины: содержание базовых понятий и фундаментальных проблем; приобрел необходимые умения и навыки, освоил вопросы практического применения полученных знаний, не допустил фактических ошибок при ответе, достаточно последовательно и логично излагает теоретический материал, допуская лишь незначительные нарушения последовательности изложения и некоторые неточности. Таким образом данная оценка выставляется за правильный, но недостаточно полный ответ.

Оценка **«Удовлетворительно»** (3 балла) – студент демонстрирует знание основных разделов программы изучаемого курса: его базовых понятий и фундаментальных проблем. Однако знание основных проблем курса не подкрепляются конкретными практическими примерами, не полностью раскрыта сущность вопросов, ответ недостаточно логичен и не всегда последователен, допущены ошибки и неточности.

Оценка **«Неудовлетворительно»** (0 баллов) – выставляется в том случае, когда студент демонстрирует фрагментарные знания основных разделов программы изучаемого курса: его базовых понятий и фундаментальных проблем. У экзаменуемого слабо выражена способность к самостоятельному аналитическому мышлению, имеются затруднения в изложении материала, отсутствуют необходимые умения и навыки, допущены грубые ошибки и незнание терминологии, отказ отвечать на дополнительные вопросы, знание которых необходимо для получения положительной оценки.