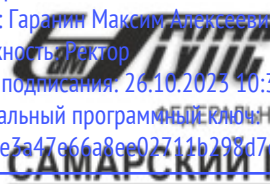


Документ подписан простой электронной подписью
Информация о владельце:
ФИО: Гарант Максим Алексеевич
Должность: Ректор
Дата подписания: 26.10.2023 10:38:45
Уникальный программный ключ:
7708e7a47e66a8ee02711b298d7e78bd1e40bf88

 **МИНИСТЕРСТВО ТРАНСПОРТА РОССИЙСКОЙ ФЕДЕРАЦИИ**
ФЕДЕРАЛЬНОЕ АГЕНТСТВО ЖЕЛЕЗНОДОРОЖНОГО ТРАНСПОРТА
ФЕДЕРАЛЬНОЕ ГОСУДАРСТВЕННОЕ БЮДЖЕТНОЕ ОБРАЗОВАТЕЛЬНОЕ УЧРЕЖДЕНИЕ ВЫСШЕГО ОБРАЗОВАНИЯ
САМАРСКИЙ ГОСУДАРСТВЕННЫЙ УНИВЕРСИТЕТ ПУТЕЙ СООБЩЕНИЯ

Приложение
к рабочей программе дисциплины

ОЦЕНОЧНЫЕ МАТЕРИАЛЫ ДЛЯ ПРОМЕЖУТОЧНОЙ АТТЕСТАЦИИ ПО ДИСЦИПЛИНЕ (МОДУЛЮ)

Электроника

(наименование дисциплины (модуля))

Направление подготовки / специальность

23.05.05 Системы обеспечения движения поездов

(код и наименование)

Направленность (профиль)/специализация

«Автоматика и телемеханика на железнодорожном транспорте»

(наименование)

Содержание

1. Пояснительная записка.
2. Типовые контрольные задания или иные материалы для оценки знаний, умений, навыков и (или) опыта деятельности, характеризующих уровень сформированности компетенций.
3. Методические материалы, определяющие процедуру и критерии оценивания сформированности компетенций при проведении промежуточной аттестации.

1. Пояснительная записка

Цель промежуточной аттестации – оценивание промежуточных и окончательных результатов обучения по дисциплине, обеспечивающих достижение планируемых результатов освоения образовательной программы.

Формы промежуточной аттестации: зачет с оценкой (по очной форме – 4 семестр; по заочной форме – 3 курс).

Перечень компетенций, формируемых в процессе освоения дисциплины

Код и наименование компетенции	Код индикатора достижения компетенции
ОПК-4: Способен выполнять проектирование и расчёт транспортных объектов в соответствии с требованиями нормативных документов.	ОПК-4.9: Анализирует на практике схемы и работу аналоговых и цифровых приборов, применяя базовые знания электроники.

Результаты обучения по дисциплине, соотнесенные с планируемыми результатами освоения образовательной программы

Код и наименование индикатора достижения компетенции	Результаты обучения по дисциплине	Оценочные материалы(семестр4)
ОПК-4.9: Анализирует на практике схемы и работу аналоговых и цифровых приборов, применяя базовые знания электроники.	Обучающийся знает: основы электроники, измерительной техники, воспринимающих и управляющих элементов.	Вопросы (№ 1 - № 10)
	Обучающийся умеет: применять математические методы, физические законы и вычислительную технику для решения практических задач.	Задания (№ 1 - № 7)
	Обучающийся владеет: методами математического описания физических явлений и процессов, определяющих принципы работы различных технических устройств.	Задания (№ 8 - № 11)

Промежуточная аттестация (экзамен) проводится в одной из следующих форм:

- 1) Ответ на билет, состоящий из тестовых вопросов, задач и практических заданий;
- 2) Выполнение заданий в ЭИОС СамГУПС.

2. Типовые¹ контрольные задания или иные материалы для оценки знаний, умений, навыков и (или) опыта деятельности, характеризующих уровень сформированности компетенций

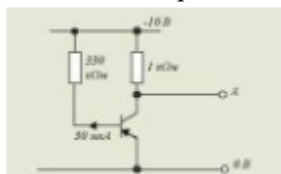
2.1 Типовые вопросы (тестовые задания) для оценки знаниевого образовательного результата

Проверяемый образовательный результат:

Код и наименование индикатора достижения компетенции	Образовательный результат
ОПК-4.9: Анализирует на практике схемы и работу аналоговых и цифровых приборов, применяя базовые знания электроники	Обучающийся знает: Основы электроники, измерительной техники, воспринимающих и управляющих элементов.

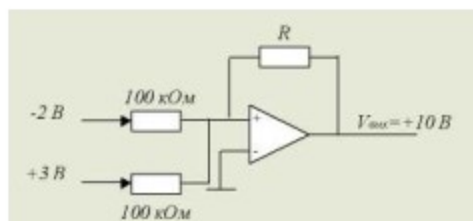
Примеры вопросов/заданий

- Определить коэффициент усиления двухкаскадного усилителя в децибелах и линейных числах, если коэффициенты усиления по напряжению отдельных каскадов соответственно равны $K_{u1}=20$, $K_{u2}=50$.
 - $K_{и} = 70$, $K_{и}=7$ Дб;
 - $K_{и} = 2,5$, $K_{и} = 10$ Дб;
 - $K_{и} = 70$, $K_{и}= 1000$ Дб;
 - $K_{и}= 1000$, $K_{и}=60$ Дб;
 - $K_{и} = 7$, $0 K_{и} = 70$ Дб.
- Какую схему соединения следует использовать для согласования высокого выходного сопротивления схемы с низким сопротивлением нагрузки?
 - схему с общим эмиттером;
 - схему с заземленной сеткой;
 - эмиттерный повторитель;
 - схему с общим истоком;
 - никакую.
- В схеме напряжение на базе транзистора равно



- 10 В;
- 9,9 В;
- 5 В;
- 0,1 В;
- 0 В.

- В операционном усилителе, изображенном на рисунке, резистор R имеет номинал



- 1 кОм;
- 10кОм;
- 100 кОм;
- 1Мом;
- 1Ом.

¹ Приводятся типовые вопросы и задания. Оценочные средства, предназначенные для проведения аттестационного мероприятия, хранятся на кафедре в достаточном для проведения оценочных процедур количестве вариантов. Оценочные средства подлежат актуализации с учетом развития науки, образования, культуры, экономики, техники, технологий и социальной сферы. Ответственность за нераспространение содержания оценочных средств среди обучающихся университета несут заведующий кафедрой и преподаватель – разработчик оценочных средств.

5. Сколько устойчивых состояний имеет триггер:

1. Одно устойчивое состояние;
2. Два устойчивых состояния;
3. Три устойчивых состояния;
4. Не одного устойчивого состояния;
5. Все состояния устойчивы.

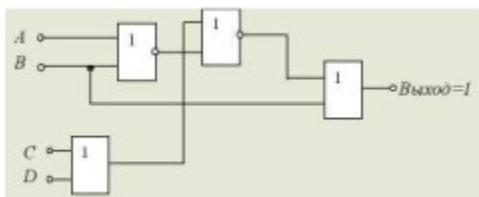
6. Усилитель на полевом транзисторе, в котором ток стока протекает в течении менее половины полупериода входного сигнала, относится к классу:

1. А; 2. В; 3. АВ; 4. С; 5. АС.

7. Определить входное сопротивление второго каскада двухкаскадного усилителя, если коэффициент усиления по напряжению и выходной ток первого каскада соответственно равны 20 и 0,01 А. Напряжение $E_r=0,1В$.

1. $R_{вх2}=0,002\text{ Ом}$;
2. $R_{вх2}=0,02\text{ Ом}$;
3. $R_{вх2}=0,2\text{ Ом}$;
4. $R_{вх2}=20\text{ Ом}$;
5. $R_{вх2}=200\text{ Ом}$.

8. Какая комбинация входных двоичных сигналов, действует на входе схемы



A B C D

- a) 1 1 0 0
- б) 0 1 0 1
- в) 1 0 1 0
- г) 0 0 1 1

9. К чему приведет применение в усилителе отрицательной обратной связи:

1. Уменьшит коэффициент усиления;
2. Увеличит коэффициент усиления;
3. Вызовет генерацию колебаний;
4. Сократит полосу частот.

10. Усилитель мощности на схеме имеет коэффициент усиления по напряжению, равный 2. Выходное напряжение этой схемы без нагрузки равно:

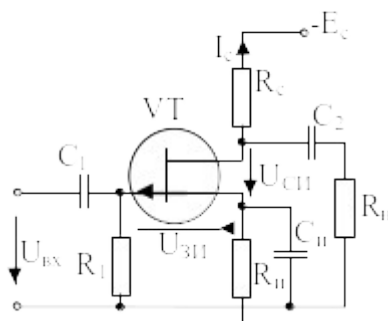


1. 240 В;
2. 350 В;
3. 480 В;
4. 700 В;
5. 1000 В.

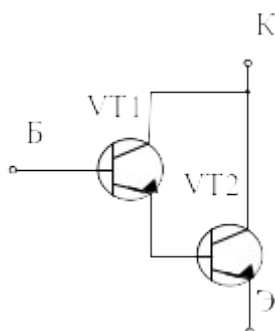
Проверяемый образовательный результат:

<p>ОПК-4.9: Анализирует на практике схемы и работу аналоговых и цифровых приборов, применяя базовые знания электроники.</p>	<p>Обучающийся умеет: Применять математические методы, физические законы и вычислительную технику для решения практических задач.</p>
---	---

Задача 1. Для каскада на полевом транзисторе КП103М, включенном с общим истоком (см. рис.), начертить схему замещения в динамическом режиме и рассчитать динамические параметры при $S = 2 \text{ мА/В}$, $R_i = 60 \text{ кОм}$, $R_1 = 2 \text{ МОм}$, $R_c = 1,75 \text{ кОм}$, $R_H = 7 \text{ кОм}$.



Задача 2. Найти коэффициент усиления по току транзистора, составленного по схеме Дарлингтона (см. рис.), если $h_{21 \text{ э}1} = h_{21 \text{ э}2} = 50$.



Задача 3. Для транзистора ГТ109А коэффициент передачи тока эмиттера $h_{21Б} = 0,95 \dots 0,98$. Определить, в каких пределах может изменяться коэффициент усиления тока базы.

Задача 4. Для транзистора КТ312А статический коэффициент усиления тока базы $h_{21Э} = 10 \dots 100$. Определить, в каких пределах может изменяться коэффициент передачи тока эмиттера $h_{21Б}$.

Задача 5. Биполярный транзистор, имеющий коэффициент передачи тока базы $\beta = 100$, включен по схеме с общим эмиттером. Определить ток базы I_B , ток эмиттера $I_Э$, коэффициент передачи тока эмиттера α , если ток коллектора $I_K = 1 \text{ мА}$, а током I_{K0} можно пренебречь.

Задача 6. Усилитель имеет следующие динамические параметры: $K_U = 100$, $R_{вх} = 1 \text{ кОм}$, $R_{вых} = 10 \text{ кОм}$. Рассчитать коэффициент передачи β цепи обратной связи, которая позволит повысить входное сопротивление до 5 кОм . Определить параметры усилителя с учетом отрицательной обратной связи (ООС).

Задача 7. Двухкаскадный усилитель с коэффициентами усиления каскадов 50 и 60 охвачен общей ООС по напряжению с $\beta = 0,01$. Определить общий коэффициент усиления с учетом ООС.

<p>ОПК-4.9: Анализирует на практике схемы и работу аналоговых и цифровых приборов, применяя базовые знания электроники.</p>	<p>Обучающийся владеет: Методами математического описания физических явлений и процессов, определяющих принципы работы различных технических устройств.</p>
---	---

Задание 8. Исследование полупроводникового диода

1. Объяснить устройство и принцип работы полупроводниковых диодов;

2. Используя электрическую схему, снять вольтамперную характеристику кремниевого и

германиевого диодов;

3. Определить статическое и дифференциальное сопротивления исследуемых диодов.

Задание 9. Исследование биполярного транзистора

1. Объяснить устройство, принцип действия биполярного транзистора;
2. Используя электрическую схему, снять статические характеристики транзистора и определить его параметры;
3. Н – Параметры транзистора.

Задание 10. Исследование триодного тиристора.

1. Объяснить принцип действия тиристора;
2. Используя электрическую схему, снять статические вольтамперные характеристики цепи управления и анодной цепи тиристора;
3. Провести разные способы запираания тиристора.

Задание 11. Исследование полупроводниковых выпрямителей

1. Объяснить устройство и принцип работы полупроводниковых однофазных и трех фазных выпрямителей;
2. Используя электрическую схему, экспериментально исследовать их свойства и определить основные параметры.

2.3. Перечень вопросов для подготовки обучающихся к промежуточной аттестации

Вопросы для подготовки к зачету с оценкой

1. Радиолампы. Пентод, тетрод, триод. Диод. Физические процессы. Условное графическое обозначение.
2. Полупроводниковый диод. Эквивалентная схема при прямом и обратном включении.
3. P-n переход.
4. Прямое и обратное включение p-n перехода.
5. Пробой p-n перехода.
6. Лавинный пробой p-n перехода.
7. Тепловой пробой p-n перехода.
8. Вольт-амперная характеристика диода для определения режима его работы.
9. Полупроводниковый стабилитрон. Параметрический стабилизатор.
10. Тиристоры. Условное графическое обозначение. Характеристики. Основные параметры.
11. Вольт-амперная характеристика тиристора.
12. Графический анализ схем с тиристорами.
13. Оптоны. Условные графические обозначения. Принцип работы.
14. Активные фильтры второго порядка.
15. Биполярный транзистор. Условное графическое обозначение, тип, вольт-амперная характеристика.
16. Основные физические процессы в биполярных транзисторах n-p-n типа.
17. Малосигнальные схемы замещения биполярных транзисторов. Назначение. Дифференциальные параметры.
18. Входные и выходные вольт-амперные характеристики биполярного транзистора по схеме с общим эмиттером.
19. Биполярный транзистор. Схема с общей базой.
20. Биполярный транзистор. Схема с общим эмиттером.
21. Биполярный транзистор. Схема с общим коллектором.
22. H-параметры биполярного транзистора.
23. Ключ на биполярном транзисторе. Основные параметры ключа.
24. Точечная и сплавная технологии изготовления транзисторов.
25. Составной инвертор на биполярных транзисторах.
26. Графический анализ схем с биполярными транзисторами.
27. Однокаскадные усилители на биполярных транзисторах. Особенности, параметры.
28. АЧХ однокаскадных усилителей на биполярных транзисторах.
29. Анализ схем с использованием эквивалентных схем биполярного транзистора.
30. Полевые транзисторы. Устройство и основные физические процессы.
31. Полевые транзисторы с изолированным затвором.
32. Характеристики и параметры полевых транзисторов. Три схемы включения.

33. Стоковые и сток-затворные характеристики полевого транзистора.
34. Применение принципа полевого транзистора.
35. Использование принципа полевого транзистора. Ячейка памяти.
36. Переходные процессы в транзисторном ключе. Включение, выключение.
37. Кварцевый резонатор. Условное графическое обозначение.
38. Генераторы импульсных сигналов. Режимы работы.
39. Генераторы импульсных сигналов. Основные виды генераторов и принципы работы.
40. RC – генератор с мостом Винна.
41. Усилители. Классификация, основные параметры.
42. Операционный усилитель. Условное графическое обозначение. Основные параметры.
43. Передаточная характеристика операционного усилителя.
44. Четыре вида обратных связей усилителя.
45. Обратная связь в электронных усилителях. Виды обратной связи, структурная схема.
46. Симметричный триггер на биполярных транзисторах.
47. Триггер Шмитта на биполярных транзисторах.
48. Триггер Шмитта. Условное графическое обозначение. Передаточная характеристика.
49. Триггер с емкостной памятью.
50. Интегральные микросхемы. Основные параметры и определения.

3. Методические материалы, определяющие процедуру и критерии оценивания сформированности компетенций при проведении промежуточной аттестации

Зачет с оценкой по дисциплине проводится в устной форме. Билеты должны быть утверждены (или переутверждены) заведующим кафедрой. Количество билетов должно быть определено с учетом количества студентов в экзаменуемых группах плюс пять билетов дополнительно. К зачету допускаются обучающиеся, выполнившие следующие требования: сданная контрольная работа, выполненные и отчитанные лабораторные работы, наличие письменного отчета по практическим и лабораторным занятиям. На подготовку к ответу по билету обучающемуся дается 45 минут.

Билет состоит из трех вопросов:

1. Тестовые вопросы.
2. Решение задачи.
3. Выполнение практического задания.

По итогам выполнения заданий билета проводится собеседование.

При проведении тестирования обучающимся выдается задание, состоящее из десяти вопросов, отражающих основной теоретический материал с требуемым количеством вариантов ответов. Тесты построены таким образом, что при их выполнении необходимо найти требуемое определение, формулу, точку на механической характеристике или саму графическую зависимость. При этом задания могут включать в себя вопросы, в которых необходимо найти как правильный так и ошибочный ответ.

Для лучшего освоения материала, полученного на лекционных и практических занятиях, обучающимся предлагается производить подробный анализ и разбор конкретных производственных ситуаций, где могут быть использованы электронные схемы. После чего выработать технически грамотное решение.

КРИТЕРИИ ФОРМИРОВАНИЯ ОЦЕНОК ПО ВЫПОЛНЕНИЮ ТЕСТОВЫХ ЗАДАНИЙ

Оценку «Отлично» (5 баллов) – получают студенты с правильным количеством ответов на тестовые вопросы – 100 – 90% от общего объема заданных тестовых вопросов.

Оценку «Хорошо» (4 балла) – получают студенты с правильным количеством ответов на тестовые вопросы – 89 – 70% от общего объема заданных тестовых вопросов.

Оценку «Удовлетворительно» (3 балла) – получают студенты с правильным количеством ответов на тестовые вопросы – 69 – 40% от общего объема заданных тестовых вопросов.

Оценку «Неудовлетворительно» (0 баллов) – получают студенты с правильным количеством ответов на тестовые вопросы – менее 39% от общего объема заданных тестовых вопросов.

КРИТЕРИИ ФОРМИРОВАНИЯ ОЦЕНОК ПО ВЫПОЛНЕНИЮ РЕШЕНИЯ ЗАДАЧИ

Оценку «зачтено» – получают обучающиеся, самостоятельно выполнившие и оформившие решенную задачу в соответствии с предъявляемыми требованиями, а также грамотно ответившие на все встречные вопросы преподавателя. В представленном решении отражены быть отражены все необходимые результаты проведенных расчетов без арифметических ошибок, сделаны обобщающие выводы.

Оценку «незачтено» – получают обучающиеся, если задача не решена, или решена неправильно, а обучающийся не сумел ответить на вопросы преподавателя по решению задачи, или представленное решение не соответствует требованиям (содержит ошибки, в том числе по оформлению, отсутствуют выводы).

КРИТЕРИИ ФОРМИРОВАНИЯ ОЦЕНОК ПО ВЫПОЛНЕНИЮ ПРАКТИЧЕСКИХ ЗАДАНИЙ

Оценку «зачтено» – получают обучающиеся, обладающие знаниями о режимах работы электрических машин и способные идентифицировать эти режимы, имеющие навыки в использовании контрольно-измерительной аппаратуры и способные применить их для измерения параметров электрических машин, правильно выполнившие все необходимые измерения и дополнительные расчеты при проведении натурных исследований, сделавшие обобщающие выводы на основании проведенных замеров.

Оценку «незачтено» - получают обучающиеся, не обладающие знаниями о режимах работы электрических машин, не способные их идентифицировать, не способные с помощью контрольно-измерительной аппаратуры определить параметры электрических машин, провести их анализ и сделать обобщающие выводы.

КРИТЕРИИ ФОРМИРОВАНИЯ ОЦЕНОК ПО ЗАЧЕТУ С ОЦЕНКОЙ

Оценка «Отлично» (5 баллов) – студент демонстрирует знание всех разделов изучаемой дисциплины: содержание базовых понятий и фундаментальных проблем; умение излагать программный материал с демонстрацией конкретных примеров. Свободное владение материалом должно характеризоваться логической ясностью и четким видением путей применения полученных знаний в практической деятельности, умением связать материал с другими отраслями знания.

Оценка «Хорошо» (4 балла) – студент демонстрирует знания всех разделов изучаемой дисциплины: содержание базовых понятий и фундаментальных проблем; приобрел необходимые умения и навыки, освоил вопросы практического применения полученных знаний, не допустил фактических ошибок при ответе, достаточно последовательно и логично излагает теоретический материал, допуская лишь незначительные нарушения последовательности изложения и некоторые неточности. Таким образом данная оценка выставляется за правильный, но недостаточно полный ответ.

Оценка «Удовлетворительно» (3 балла) – студент демонстрирует знание основных разделов программы изучаемого курса: его базовых понятий и фундаментальных проблем. Однако знание основных проблем курса не подкрепляются конкретными практическими примерами, не полностью раскрыта сущность вопросов, ответ недостаточно логичен и не всегда последователен, допущены ошибки и неточности.

Оценка «Неудовлетворительно» (0 баллов) – выставляется в том случае, когда студент демонстрирует фрагментарные знания основных разделов программы изучаемого курса: его базовых понятий и фундаментальных проблем. У экзаменуемого слабо выражена способность к самостоятельному аналитическому мышлению, имеются затруднения в изложении материала, отсутствуют необходимые умения и навыки, допущены грубые ошибки и незнание терминологии, отказ отвечать на дополнительные вопросы, знание которых необходимо для получения положительной оценки.

Экспертный лист
оценочных материалов для проведения промежуточной аттестации по
дисциплине « _____ »
по направлению подготовки/специальности

шифр и наименование направления подготовки/специальности

профиль / специализация

квалификация выпускника

1. Формальное оценивание

Показатели	Присутствуют	Отсутствуют	
Наличие обязательных структурных элементов:			
– титульный лист			
– пояснительная записка			
– типовые оценочные материалы			
– методические материалы, определяющие процедуру и критерии оценивания			
Содержательное оценивание			
Показатели	Соответствует	Соответствует частично	Не соответствует
Соответствие требованиям ФГОС ВО к результатам освоения программы			
Соответствие требованиям ОПОП ВО к результатам освоения программы			
Ориентация на требования к трудовым функциям ПС (при наличии утвержденного ПС)			
Соответствует формируемым компетенциям, индикаторам достижения компетенций			

Заключение: ФОС рекомендуется/ не рекомендуется к внедрению; обеспечивает/ не обеспечивает объективность и достоверность результатов при проведении оценивания результатов обучения; критерии и показатели оценивания компетенций, шкалы оценивания обеспечивают/ не обеспечивают проведение всесторонней оценки результатов обучения.

Эксперт, должность, ученая степень, ученое звание _____ / Ф.И.О.

(подпись)

МП