

Документ подписан простой электронной подписью
Информация о владельце:
ФИО: Гарант Максим Алексеевич
Должность: Ректор
Дата подписания: 01.11.2023 09:12:42
Уникальный программный ключ:
7708e7a47e66a8ee02711b298d7e78bd1e40bf88

Приложение
к рабочей программе дисциплины

ОЦЕНОЧНЫЕ МАТЕРИАЛЫ ДЛЯ ПРОМЕЖУТОЧНОЙ АТТЕСТАЦИИ ПО ДИСЦИПЛИНЕ (МОДУЛЮ)

Информационные технологии в локомотивном хозяйстве

(наименование дисциплины(модуля))

Направление подготовки / специальность

23.05.03 Подвижной состав железных дорог

(код и наименование)

Направленность (профиль)/специализация

Локомотивы

(наименование)

Содержание

1. Пояснительная записка.
2. Типовые контрольные задания или иные материалы для оценки знаний, умений, навыков и (или) опыта деятельности, характеризующих уровень сформированности компетенций.
3. Методические материалы, определяющие процедуру и критерии оценивания сформированности компетенций при проведении промежуточной аттестации.

1. Пояснительная записка

Цель промежуточной аттестации – оценивание промежуточных и окончательных результатов обучения по дисциплине, обеспечивающих достижение планируемых результатов освоения образовательной программы.

Перечень компетенций, формируемых в процессе освоения дисциплины

Код и наименование компетенции	Код индикатора достижения компетенции
ПК-3. Способен разрабатывать проекты автоматизации технологических процессов эксплуатации, производства и ремонта локомотивов с применением современных информационных технологий	ПК-3.2. Принимает участие в разработке автоматизированных рабочих мест при эксплуатации, производстве и ремонте локомотивов с использованием современных информационных технологий

Результаты обучения по дисциплине, соотнесенные с планируемыми результатами освоения образовательной программы

Код и наименование индикатора достижения компетенции	Результаты обучения по дисциплине	Оценочные материалы (семестр очное/ курс заочное 9/5)
ПК-3.2. Принимает участие в разработке автоматизированных рабочих мест при эксплуатации, производстве и ремонте локомотивов с использованием современных информационных технологий	Обучающийся знает: современные информационные технологии, применяемые в локомотивном хозяйстве.	Примеры тестовых вопросов (1.1 – 1.10) Вопросы (2.1 – 2.15)
	Обучающийся умеет: применять системы управления базами данных и системы автоматизированного управления и проектирования для решения профессиональных задач в области локомотивного хозяйства.	Задания (3.1-3.5).
	Обучающийся владеет: навыками создания баз данных для использования в автоматизированных рабочих местах.	Задания (4.1-4.3)

Промежуточная аттестация (зачет) проводится в одной из следующих форм:

- 1) собеседование;
- 2) выполнение и/или размещение заданий в ЭИОС СамГУПС.

2. Типовые¹ контрольные задания или иные материалы для оценки знаний, умений, навыков и (или) опыта деятельности, характеризующих уровень сформированности компетенций

2.1 Типовые вопросы (тестовые задания) для оценки знаниевого образовательного результата

Проверяемый образовательный результат:

Код и наименование индикатора достижения компетенции	Образовательный результат
ПК-3.2. Принимает участие в разработке автоматизированных рабочих мест при эксплуатации, производстве и ремонте локомотивов с использованием современных информационных технологий	Обучающийся знает: современные информационные технологии, применяемые в локомотивном хозяйстве.
Тестирование по дисциплине проводится с использованием тестов на бумажном носителе или ресурсов электронной образовательной среды «Moodle» (режим доступа: http://do.samgups.ru/moodle/).	
Примеры тестовых вопросов (Зачет):	
1.1. Что включает в себя информатизация?	
1. Создание информационной среды;	
2. Создание инфраструктуры, поддерживающей информационные процессы;	
3. Создание информационных технологий;	
4. Все перечисленное;	
1.2. Совокупность систематизированных и организованных специальным образом данных и знаний – это ...?	
1. Информационная среда;	
2. Инфраструктура информатизации;	
3. Информационные процессы;	
1.3. К какому уровню системы управления локомотивным хозяйством относятся локомотивные депо?	
1. Корпоративному;	
2. Региональному;	
3. Линейному;	
1.4. Информационная система включает в себя ...	
1. Приемы, методы и способы осуществления информационного процесса;	
2. Средства реализации приемов, методов и способов осуществления информационного процесса;	
3. И то и другое;	
1.5. АСУ-Т – это ...?	
1. Автоматизированная система управления технологическими процессами;	
2. Автоматизированная система управления предприятием;	
3. Комплексная, многоуровневая система управления локомотивным хозяйством;	
1.6. Что из перечисленного относится к комплексной системе автоматизированных рабочих мест цеха эксплуатации?	
1. АРМ ТЧД;	
2. АРМ мастера;	
3. АРМ дефектоскописта;	
4. АРМ ТЧБ;	
5. АРМ группы учета;	
6. Все перечисленные;	
1.7. К какой компьютерной сети относится сеть Интранет?	
1. К локальной;	
2. К корпоративной;	
3. К глобальной;	
1.8. При какой архитектуре сети обработка данных и все вычисления происходит на сервере?	
1. Файл-сервер;	
2. Клиент-сервер;	
1.9. Кто задействован в работе с электронным маршрутом машиниста?	
1. Локомотивная бригада;	

¹ Приводятся типовые вопросы и задания. Оценочные средства, предназначенные для проведения аттестационного мероприятия, хранятся на кафедре в достаточном для проведения оценочных процедур количестве вариантов. Оценочные средства подлежат актуализации с учетом развития науки, образования, культуры, экономики, техники, технологий и социальной сферы. Ответственность за нераспространение содержания оценочных средств среди обучающихся университета несут заведующий кафедрой и преподаватель – разработчик оценочных средств.

2. Медработник;
3. Дежурный по эксплуатации;
4. Все перечисленные.

1.10. Что может являться источником диагностической информации?

1. АСУ-Т;
2. КАС АНТ;
3. АРМ МСУ;
4. АСТД;
5. АРМ БОРТ;
6. Все перечисленное.

Вопросы для собеседования (зачет)

- 2.1. История развития информационных технологий на ж.д. транспорте.
- 2.2. Терминология железнодорожных информационных систем. Основные понятия и определения.
- 2.3. Классификация информационных систем..
- 2.4. Локомотивное хозяйство как объект автоматизации. Объекты инфраструктуры локомотивного хозяйства.
- 2.5. Информационные потоки локомотивного хозяйства.
- 2.6. АСУТ. Цель и задачи развития комплекса.
- 2.7. КСАРМ АСУТ цеха эксплуатации.
- 2.8. КСАРМ АСУТ цеха ремонта.
- 2.9. Автоматизированные системы технического диагностирования (АСТД).
- 2.10. Вычислительные сети на ж.д. транспорте. Организация сети.
- 2.11. Сеть «Интранет» и использование интернет-технологий на ж.д. транспорте.
- 2.12. Проектирование баз данных. Основные понятия и определения.
- 2.13. Электронный маршрут машиниста.
- 2.14. Информационная безопасность. Источники угроз безопасности информационных систем.
- 2.15. АСУНТ. Основная идея и главный принцип.

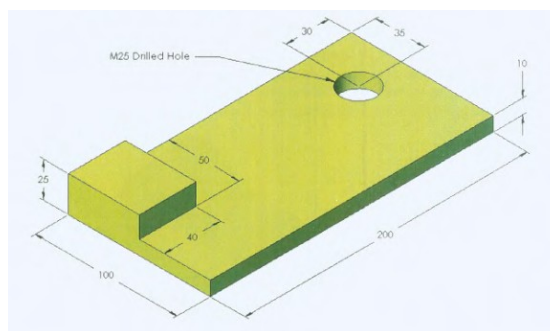
2.2 Типовые задания для оценки навыкового образовательного результата

Проверяемый образовательный результат:

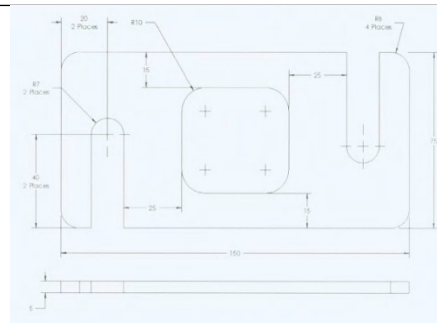
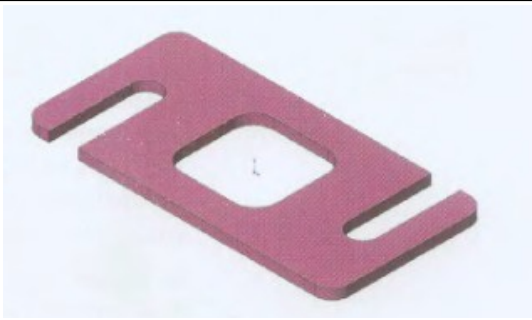
Код и наименование индикатора достижения компетенции	Образовательный результат
ПК-3.2. Принимает участие в разработке автоматизированных рабочих мест при эксплуатации, производстве и ремонте локомотивов с использованием современных информационных технологий	Обучающийся умеет: применять системы управления базами данных и системы автоматизированного управления и проектирования для решения профессиональных задач в области локомотивного хозяйства.

Примеры заданий, выполняемых на зачете

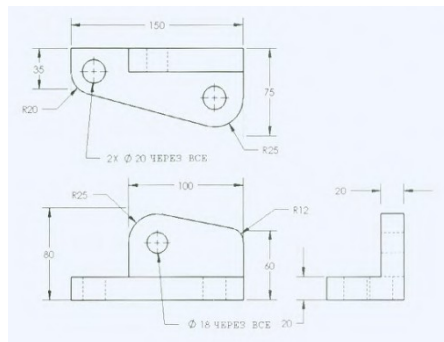
- 3.1. Создайте деталь, используя следующее графическое изображение, которое соответствует замыслу проекта.



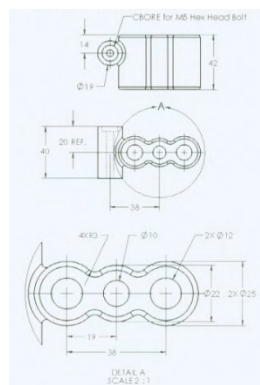
- 3.2. Создайте деталь на основе данного чертежа.



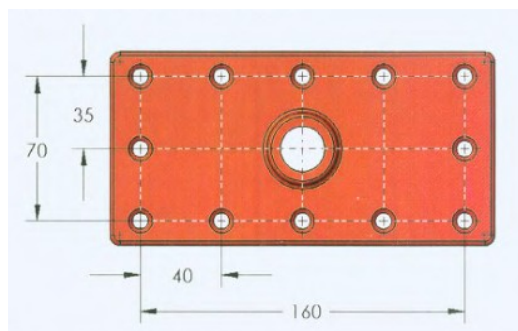
3.3. Создайте деталь, используя следующее графическое изображение, которое соответствует замыслу проекта. Отверстия концентричны круговым кромкам, созданным скруглениями. Все отверстия являются сквозными.



3.4. Создайте деталь, используя следующее графическое изображение, которое соответствует замыслу проекта. Радиус всех скруглений равен 2 мм, если не указано иначе.



3.5. Откройте файл *Задача 3* и завершите создание детали, используя следующее графическое изображение, которое соответствует замыслу проекта. Для создания детали используйте инструмент линейный массив.



ПК-3.2. Принимает участие в разработке автоматизированных рабочих мест при эксплуатации, производстве и ремонте локомотивов с использованием современных информационных технологий

Обучающийся владеет: навыками создания баз данных для использования в автоматизированных рабочих местах.

Примеры заданий, выполняемых на зачете

- 4.1. Спроектируйте структуру базы данных, в среде СУБД Microsoft Access на основе учетной формы ТУ (по варианту).
- 4.2. Создайте связи данных в предложенной базе данных (по варианту).
- 4.3. Выполните чертеж детали (по варианту), в среде САПР АСКОН Компас-график.

2.3. Перечень вопросов для подготовки обучающихся к промежуточной аттестации (зачету)

1. История развития информационных технологий на ж.д. транспорте.
2. Этапы развития автоматизации на железнодорожном транспорте.
3. Перспективы развития информационных технологий на ж.д. транспорте.
4. Терминология железнодорожных информационных систем. Основные понятия и определения.
5. Информационная технология. Области применения.
6. Средства реализации информационных технологий. Понятие об информационных системах.
7. Классификация информационных систем.
8. Структура информационного процесса. Способы описания информационных технологий.
9. Классификация моделей описания информационных процессов.
10. Локомотивное хозяйство как объект автоматизации. Объекты инфраструктуры локомотивного хозяйства.
11. Информационные потоки локомотивного хозяйства.
12. АСУТ. Цель и задачи развития комплекса.
13. Принципы построения АСУТ. Информационно-вычислительная инфраструктура комплекса АСУТ.
14. Задачи АСУТ цеха эксплуатации.
15. Задачи АСУТ цеха ремонта.
16. Технологии, используемые для реализации АСУТ цеха ремонта.
17. Перспективы развития АСУТ цеха эксплуатации.
18. Перспективы развития АСУТ цеха ремонта.
19. КСАРМ АСУТ цеха эксплуатации.
20. АРМ ТЧД.
21. АРМ группы учета.
22. КСАРМ АСУТ цеха ремонта.
23. АРМ диспетчера по ремонту.
24. АРМ мастера.
25. АРМ приемщика, АРМ техника по замерам КП, АРМ дефектоскописта.
26. Автоматизированные системы технического диагностирования (АСТД).
27. Вычислительные сети на ж.д. транспорте. Организация сети.
28. Архитектура компьютерных сетей. Организация базы данных в архитектуре сети.
29. Протоколы обмена данными.
30. Сеть «Инtranет» и использование интернет-технологий на ж.д. транспорте.
31. Информационное обеспечение АСУ. Используемые СУБД.
32. Проектирование баз данных. Основные понятия и определения.
33. Локальные и удаленные базы данных.
34. СУБД. MS SQL Server 2000. Характеристики.
35. СУБД. Oracle. Характеристики.
36. Требования к СУБД.
37. Стратегии распределения данных.
38. Электронный маршрут машиниста.

39. Информационная безопасность. Источники угроз безопасности информационных систем.
40. Классификация средств защиты информации ИС.
41. Классификация компьютерных вирусов.
42. Признаки заражения ПК вирусом. Способы защиты от вирусов.
43. САПР. Цели и задачи создания.
44. Состав и структура САПР.
45. Классификация САПР по целевому назначению.
46. АСУНТ. Основная идея и главный принцип.
47. Трехконтурная модель АСУНТ.
48. ЕСМТ как информационная подсистема АСУНТ.
49. МСУ. Функции, конструктивное исполнение.
50. Способы передачи данных МСУ.
51. Семейство МСУ-Т. Основные функции. АРМ Осциллограф.
52. Модернизация локомотивов вспомогательными МСУ.

3. Методические материалы, определяющие процедуру и критерии оценивания сформированности компетенций при проведении промежуточной аттестации

Критерии формирования оценок по ответам на вопросы, выполнению тестовых заданий

- оценка **«зачтено»** выставляется обучающемуся, если количество правильных ответов на вопросы составляет 100 – 60% от общего объема заданных вопросов;
- оценка **«не зачтено»** выставляется обучающемуся, если количество правильных ответов – менее 60% от общего объема заданных вопросов.

Критерии формирования оценок по результатам выполнения заданий

«Отлично/зачтено» – ставится за работу, выполненную полностью без ошибок и недочетов.

«Хорошо/зачтено» – ставится за работу, выполненную полностью, но при наличии в ней не более одной негрубой ошибки и одного недочета, не более трех недочетов.

«Удовлетворительно/зачтено» – ставится за работу, если обучающийся правильно выполнил не менее 2/3 всей работы или допустил не более одной грубой ошибки и двух недочетов, не более одной грубой и одной негрубой ошибки, не более трех негрубых ошибок, одной негрубой ошибки и двух недочетов.

«Неудовлетворительно/не зачтено» – ставится за работу, если число ошибок и недочетов превысило норму для оценки «удовлетворительно» или правильно выполнено менее 2/3 всей работы.

Виды ошибок:

- *грубые ошибки: незнание основных понятий, правил, норм; незнание приемов решения задач; ошибки, показывающие неправильное понимание условия предложенного задания.*
- *негрубые ошибки: неточности формулировок, определений; нерациональный выбор хода решения.*
- *недочеты: нерациональные приемы выполнения задания; отдельные погрешности в формулировке выводов; небрежное выполнение задания.*

Критерии формирования оценок по зачету

К зачету допускаются студенты, выполнившие более 60% заданий по самостоятельной работе.

«Зачтено» - студент демонстрирует знание основных разделов программы изучаемого курса: его базовых понятий и фундаментальных проблем; приобрел необходимые умения и навыки, освоил вопросы практического применения полученных знаний, не допустил фактических ошибок при ответе, достаточно последовательно и логично излагает теоретический материал, допуская лишь незначительные нарушения последовательности изложения и некоторые неточности.

«Незачтено» - выставляется в том случае, когда студент демонстрирует фрагментарные знания основных разделов программы изучаемого курса: его базовых понятий и фундаментальных проблем. У экзаменуемого слабо выражена способность к самостоятельному аналитическому мышлению, имеются затруднения в изложении материала, отсутствуют необходимые умения и навыки, допущены грубые ошибки и незнание терминологии, отказ отвечать на дополнительные вопросы, знание которых необходимо для получения положительной оценки.

Экспертный лист
оценочных материалов для проведения промежуточной аттестации по
дисциплине «Информационные технологии в локомотивном хозяйстве»

по специальности

23.05.03 Подвижной состав железных дорог

шифр и наименование направления подготовки/специальности

«Локомотивы»

профиль / специализация

инженер путей сообщения _____

квалификация выпускника

1. Формальное оценивание			
Показатели	Присутствуют	Отсутствуют	
Наличие обязательных структурных элементов:			
– титульный лист	√		
– пояснительная записка	√		
– типовые оценочные материалы	√		
– методические материалы, определяющие процедуру и критерии оценивания	√		
Содержательное оценивание			
Показатели	Соответствует	Соответствует частично	Не соответствует
Соответствие требованиям ФГОС ВО к результатам освоения программы	√		
Соответствие требованиям ОПОП ВО к результатам освоения программы	√		
Ориентация на требования к трудовым функциям ПС (при наличии утвержденного ПС)	√		
Соответствует формируемым компетенциям, индикаторам достижения компетенций	√		

Заключение: ФОС рекомендуется/ не рекомендуется к внедрению; обеспечивает/ не обеспечивает объективность и достоверность результатов при проведении оценивания результатов обучения; критерии и показатели оценивания компетенций, шкалы оценивания обеспечивают/ не обеспечивают проведение всесторонней оценки результатов обучения.

Эксперт, должность, ученая степень, ученое звание _____ / _____.

(подпись)

(ФИО)

МП