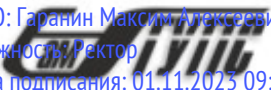


Документ подписан простой электронной подписью
Информация о владельце:
ФИО: Гаранин Максим Алексеевич
Должность: Ректор
Дата подписания: 01.11.2023 09:14:57
Уникальный программный ключ:
7708e3a47e66a8ea02711b298d7c78bd1e40bf88

 **МИНИСТЕРСТВО ТРАНСПОРТА РОССИЙСКОЙ ФЕДЕРАЦИИ**
ФЕДЕРАЛЬНОЕ АГЕНТСТВО ЖЕЛЕЗНОДОРОЖНОГО ТРАНСПОРТА
ФЕДЕРАЛЬНОЕ ГОСУДАРСТВЕННОЕ БЮДЖЕТНОЕ ОБРАЗОВАТЕЛЬНОЕ УЧРЕЖДЕНИЕ ВЫСШЕГО ОБРАЗОВАНИЯ
САМАРСКИЙ ГОСУДАРСТВЕННЫЙ УНИВЕРСИТЕТ ПУТЕЙ СООБЩЕНИЯ

Приложение
к рабочей программе дисциплины

**ОЦЕНОЧНЫЕ МАТЕРИАЛЫ ДЛЯ ПРОМЕЖУТОЧНОЙ АТТЕСТАЦИИ
ПО ДИСЦИПЛИНЕ (МОДУЛЮ)**

**НАЧЕРТАТЕЛЬНАЯ ГЕОМЕТРИЯ
И КОМПЬЮТЕРНАЯ ГРАФИКА**
(наименование дисциплины(модуля))

Специальность

23.05.03 Подвижной состав железных дорог

(код и наименование)

Специализация

Локомотивы

(наименование)

Содержание

1. Пояснительная записка.
2. Типовые контрольные задания или иные материалы для оценки знаний, умений, навыков и (или) опыта деятельности, характеризующих уровень сформированности компетенций.
3. Методические материалы, определяющие процедуру и критерии оценивания сформированности компетенций при проведении промежуточной аттестации.

1. Пояснительная записка

Цель промежуточной аттестации – оценивание промежуточных и окончательных результатов обучения по дисциплине, обеспечивающих достижение планируемых результатов освоения образовательной программы.

Формы промежуточной аттестации: экзамен (1 семестр ОФ и 1 курс ЗФ), зачет (2 семестр ОФ и 1 курс ЗФ)

Перечень компетенций, формируемых в процессе освоения дисциплины

| Перечень компетенций, формируемых в процессе освоения дисциплины | Код индикатора достижения компетенции |
|--|---------------------------------------|
| ОПК-4: Способен выполнять проектирование и расчет транспортных объектов в соответствии с требованиями нормативных документов | ОПК-4.1 |

Результаты обучения по дисциплине, соотнесенные с планируемыми результатами освоения образовательной программы

| Код и наименование индикатора | Результаты обучения по дисциплине | Оценочные материалы (семестр 1 и 2) |
|--|---|---|
| ОПК-4.1: Выполняет технические чертежи, построение двухмерных и трехмерных графических моделей инженерных объектов сооружений | Обучающийся знает: основные требования ЕСКД при выполнении проектно-конструкторской документации и основные приемы построения изображений с помощью графического пакета «Компас» | Примеры тестовых вопросов на зачет 1.1. -1.7 Примеры тестовых вопросов на экзамен 1.2.1-1.2.6 Вопросы к зачету по темам 3.1-.3.9 Вопросы к экзамену по темам 4.1-4.8 |
| | Обучающийся умеет: применять основные требования ЕСКД при выполнении проектно-конструкторской документации, в том числе с использованием компьютерных технологий | Задания к зачету и экзамену. Вопросы к зачету 2.3 Вопросы к экзамену 2.3 |
| | Обучающийся владеет: основными приемами выполнения проектно-конструкторской документации, в том числе с помощью компьютерных технологий (основными приемами построения 3D изображений с помощью графического пакета «Компас») | Зачетный билет (образец) Экзаменационный билет (образец) |

Промежуточная аттестация (экзамен) проводится в одной из следующих форм:

- 1) ответ на билет, состоящий из теоретических вопросов и практических заданий;
- 2) выполнение заданий в ЭИОС СамГУПС.

Промежуточная аттестация (зачет) проводится в одной из следующих форм:

- 1) собеседование;
- 2) выполнение заданий в ЭИОС СамГУПС.

Типовые¹ контрольные задания или иные материалы для оценки знаний, умений, навыков и (или) опыта деятельности, характеризующих уровень сформированности компетенций

2.1 Типовые вопросы (тестовые задания) для оценки знаниевого образовательного результата

Проверяемый образовательный результат

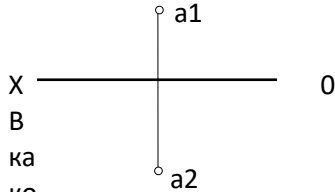
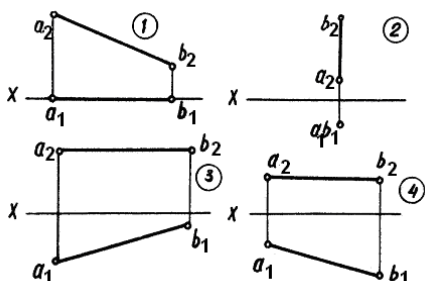
| | |
|--|--|
| Код и наименование компетенции | Образовательный результат |
| ОПК-4.1: Выполняет технические чертежи, построение двумерных и трехмерных графических моделей инженерных объектов и сооружений | Обучающийся знает: основные требования ЕСКД при выполнении проектно-конструкторской документации и основные приемы построения изображений с помощью графического пакета «Компас» |

Тестирование по дисциплине проводится с использованием тестов на бумажном носителе или ресурсов электронной образовательной среды «Moodle» (режим доступа: <http://do.samgups.ru/moodle/>).

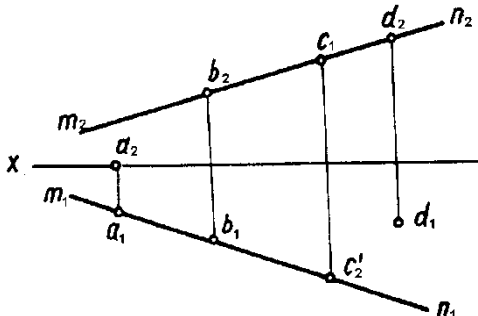
1. Примеры тестовых вопросов :

Каждое тестовое задание варианта имеет определенный порядковый номер, из которых – один верный и другие неверные ответы.

Образцы тестовых вопросов и ответов

| № п/п | Текст задачи или вопроса | Ответы | |
|-------|---|----------|---|
| | | № ответы | Содержание ответа |
| 1.1 | Какими плоскостями проекций образуется ось OX? | 1 | Плоскостью П ₁ и П ₃ |
| | | 2 | Плоскостью П ₁ и П ₂ |
| | | 3 | Плоскостью П ₂ , П ₁ и П ₃ |
| | | 4 | Плоскостью П ₂ и П ₃ |
| 1.2 | В какой четверти пространства расположена точка А?  | 1 | В первой четверти |
| | | 2 | Во второй четверти |
| | | 3 | В третьей четверти |
| | | 4 | В четвертой четверти |
| 1.3 | На каком эпюре изображена горизонтальная прямая?  | 1 | На 1 эпюре |
| | | 2 | На 2 эпюре |
| | | 3 | На 3 эпюре |
| | | 4 | На 4 эпюре |
| 1.4 | Какая из четырех точек А; В; С; D расположена во втором октанте? | 1 | А (-10;20;10) |
| | | 2 | В (10;-20;10) |

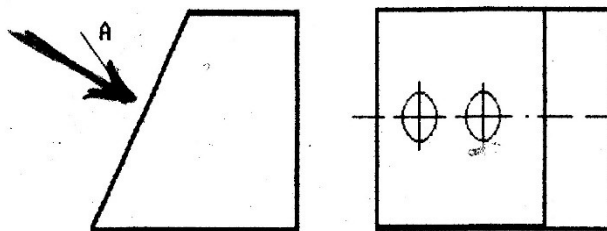
ж
ен
а
то
ик

| | | | |
|-----|---|---|----------------|
| | | 3 | С (10;-20;-10) |
| | | 4 | D (-10;20;-10) |
| 1.5 | Как называется точка пересечения прямой линии с плоскостями проекций? | 1 | Опорной |
| | | 2 | Следом |
| | | 3 | Мгновенной |
| | | 4 | Проколом |
| 1.6 | Какая из 4-х точек (А, В, С, D) лежит на прямой MN? | 1 | Точка А |
| |  | 2 | Точка В |
| | | 3 | Точка С |
| | | 4 | Точка D |
| 1.7 | Определить истинную длину отрезка прямой частного положения | 1 | 25 мм |
| | | 2 | 30 мм |
| | | 3 | 38 мм |
| | | 4 | 36 мм |

2. Примеры тестовых вопросов

2.1. Сколько основных видов может быть при выполнении чертежа детали?

- 1) четыре 2) три 3) один
4) шесть 5) сколько угодно



2.2. Как называется вид по стрелке А, выполненный на рисунке?

- 1) основной вид
2) главный вид
3) дополнительный вид
4) местный вид
5) выносной элемент

2.3. Какой линией изображают контур вынесенного сечения?

- 1) волнистой 2) штрихпунктирной
3) штриховой 4) сплошной тонкой
5) сплошной основной

2.4. В каком диапазоне по ГОСТ 2.303-68 выбирается толщина сплошной основной линии?

- 1) 0,4-1,0 мм 2) выбирается произвольно
3) 0,5-1,4 мм 4) 1,0 мм

5) 0,8-1,2 мм

2.5. Как называется конструкторский документ, содержащий изображение изделия, размеры и другие данные для его изготовления, сборки и контроля?

- | | |
|-----------------------|----------------------|
| 1) чертеж общего вида | 2) габаритный чертеж |
| 3) схема | 4) сборочный чертеж |

5) монтажный чертеж

2.6. Какие размеры не проставляют на сборочном чертеже?

- | | |
|----------------------|------------------|
| 1) габаритные | 2) размеры фасок |
| 3) присоединительные | 4) установочные |
- 5) монтажные

3. Вопросы по темам

3.1 Тема: Точка, проекции точки в двух и трех плоскостях проекций

- Каковы основные задачи и цели начертательной геометрии?
- Что называется проекцией предмета?
- Что такое эюр точки?
- Что называется горизонтальной, фронтальной и профильной проекцией точки?
- Какими координатами определяются проекции точки?
- В какой четверти находится точка, если все ее координаты положительные?

3.2 Тема: Определение натуральной величины отрезка и углов наклона к плоскостям проекций методом прямоугольного треугольника

- Какие могут быть частные положения прямой относительно плоскостей проекций?
- В каком случае длина отрезка равна самому отрезку?
- Что является натуральной величиной прямой общего положения в прямоугольном треугольнике?
- Между чем образуется угол наклона прямой общего положения к плоскости Π_2 ?
- В чем заключается теорема о прямом угле?

3.3 Тема: Параллельные, пересекающиеся и скрещивающиеся прямые. Правило конкурирующих точек

- Как могут быть расположены прямые в пространстве?
- Как изображаются на чертеже пересекающиеся, параллельные и скрещивающиеся прямые?
- Что является признаком пересечения прямых в пространстве?
- Возможно ли по двум проекциям определить положение прямых в пространстве?
- Будут ли в пространстве две пересекающиеся прямые общего положения пересекаться под прямым углом, если их одноименные проекции взаимно перпендикулярны?
- Какие точки являются конкурирующими?

3.4 Тема: Плоскости уровня и проецирующие

- Какими способами можно задать плоскость на чертеже?
- Какие плоскости называются плоскостями уровня?
- Какие плоскости называются проецирующими?
- Каково свойство проецирующих плоскостей?
- Когда плоскость в системе трех плоскостей проекций имеет три следа?
- Как на эюре располагаются проекции горизонтали и фронтали в горизонтально проецирующей плоскости? Во фронтально-проецирующей плоскости?

3.5 Тема: Пересечение прямой с плоскостью и пересечение двух плоскостей

- Укажите последовательности решения задачи на определение точки пересечения прямой с плоскостью общего положения?
- При помощи какого метода можно определить видимость прямой, пересекающей плоскую фигуру?
- Как можно сформулировать условие параллельности и условие перпендикулярности двух плоскостей?
- Могут ли пересекаться скрещивающиеся плоскости?
- В какой последовательности проводят построения для определения линии пересечения двух

плоскостей?

3.6Тема: Способы преобразования проекций

- Что значит заменить плоскости проекций?
- Как произвести замену плоскостей проекций, чтобы отрезок прямой общего положения на новую плоскость проецировался в точку?
- Как произвести замену плоскостей проекций, чтобы плоскость, заданная треугольником проецировалась без искажения размеров?
- В чем сущность способа вращения в его отличие от способа замены плоскостей?
- Как способом вращения определить углы наклона прямой общего положения к плоскостям проекций?
- Как методом вращения определить истинную величину плоскости, заданную треугольником?
- На чем основан способ плоскопараллельного перемещения?
- Как методом плоскопараллельного перемещения привести плоскость в положение проецирующей?

3.7Тема: Пересечение многогранника с прямой и с плоскостями общего и частного положений.

- Что называется многогранником?
- Какие фигуры называются призмой и пирамидой?
- Как найти точки встречи многогранника с заданной прямой?
- Как определить видимость ребер многогранника в проекциях?
- В чем сущность построения многогранника и плоскости?
- Что такое развертка многогранника?

3.8Тема: Пересечение поверхностей вращения с прямой, плоскостью. Взаимное пересечение двух поверхностей вращения

- Как образуется поверхность вращения?
- Каковы основные свойства поверхностей вращения?
- Какова общая схема определения точек или линии пересечения поверхности вращения с прямой?
- Какова общая схема определения точек или линии пересечения поверхности вращения с плоскостью?
- При каких условиях в сечении конуса получаются окружность, парабола?

3.9Тема: Взаимное пересечение двух поверхностей вращения

- Каковы основные способы построения линий пересечения поверхностей вращения?
- Какие плоскости применяются в качестве вспомогательных для решения задач на взаимное пересечение поверхностей?
- В чем сущность способа сфер?
- Какие точки линии пересечения называют главными?
- Как определить видимость линии пересечения двух поверхностей вращения?
- Теорема Монжа, когда применяется?

4.1Тема: Конструкторская документация. ЕСКД. Построение трех видов предмета

- Что такое ЕСКД?
- Какие виды изделий устанавливает ГОСТ 2.101.-68?
- Какие виды конструкторских документов устанавливает ГОСТ 2.102-68?
- Что называется видом?
- Назовите виды, получаемые на основных плоскостях проекций?
- Какие требования предъявляются к главному изображению?
- Какое изображение называется дополнительным видом, как оно может быть оформлено?

4.2Тема: Проекционное черчение. Построение разрезов и сечений

- Что такое разрез?
- Как подразделяются разрезы в зависимости от числа секущих плоскостей?

- Какой разрез называется поперечным? Продольным, фронтальным?
- Как следует располагать на чертеже наклонные разрезы?
- Какой разрез называется ступенчатым?
- Какой разрез называется ломаным?
- Какой разрез называется местным?
- Какое изображение называется сечением?
- Как оформляются на чертеже вынесенные сечения?
- Каким образом допускается соединять часть вида и часть разреза?
- Что представляет собой выносной элемент? Как он оформляется на чертеже?

4.3Тема: Аксонометрические проекции

- Какие проекции называют аксонометрическими?
- Какие существуют виды аксонометрических проекций?
- Как строятся аксонометрические оси в прямоугольной изометрии и чему равен коэффициент искажения по этим осям?
- Каковы в прямоугольной изометрии размеры большой и малой осей эллипсов, изображающих окружности, расположенные в плоскостях, параллельных плоскостям проекций?

4.4Тема: Болтовые и шпилечные соединения. Изображение стандартных элементов деталей

- Какими параметрами определяется любая резьба?
- Как изображается цилиндрическая резьба на стержне и в отверстии?
- Как следует изображать на чертеже резьбу с нестандартным профилем?
- Как изображаются стандартизированные ходовые резьбы?
- Охарактеризуйте резьбу М 18 х 1.5?
- Как обозначается стандартная метрическая резьба?
- Как обозначается стандартная трапецеидальная резьба?
- Как указывается на чертеже направление резьбы?
- Дайте пример условного обозначения болта?
- Дайте пример условного обозначения шпильки?
- Как заштриховать резьбовое соединение в разрезе?

4.5Тема: Неразъемные соединения

- Какие соединения считаются неразъемными?
- Типы сварных соединений?
- Обозначение сварных швов на чертежах?
- Изображение и обозначение паяных соединений?
- Изображение и обозначение склеиваемых соединений?

4.6Тема: Правила выполнения чертежей. Сборочные чертежи

- Что называется эскизом?
- Что называется рабочим чертежом и как он оформляется?
- Как обозначаются материалы на чертежах?
- Какое количество изображений на чертеже следует считать достаточным?
- Что такое спецификация чертежа, как она заполняется?
- Что такое основная надпись? Как она располагается на чертежах различных форматов?
- Какие чертежи называют сборочными?
- Какие данные должен содержать сборочный чертеж?
- Какие условности и упрощения используют в сборочных чертежах?
- Какие размеры наносят на сборочных чертежах?
- Какие размеры наносят на сборочных чертежах?

4.7Тема: Правила выполнения эскизов

- Что называется эскизом?

- В каком месте чертежа находятся сведения о материале, из которого нужно изготовить деталь?
- Какой формат и бумагу используют при вычерчивании эскизов?
- В каком масштабе вычерчивается эскиз?
- Как проставляются размеры на эскизе?

4.8 Тема: Правила выполнения чертежей схем и перечня элементов

- Какие конструкторские документы называют схемами?
- На какие виды и типы подразделяются схемы?
- Что изображают на принципиальных схемах?
- Что такое условное графическое обозначение элемента схемы?
- Где размещают на схеме перечень элементов?
- Как выполняют перечень элементов, если он выполнен отдельным документом?
- Нужно ли соблюдать масштаб при вычерчивании условных обозначений на схемах?
- Для каких целей предназначены принципиальные схемы?
- Как нумеруют элементы и линии связи на принципиальных схемах?

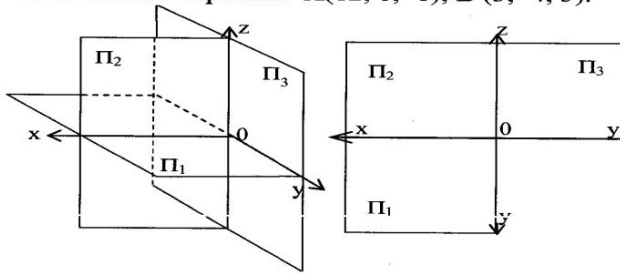
2.2 Типовые задания для оценки навыкового образовательного результата

Проверяемый образовательный результат

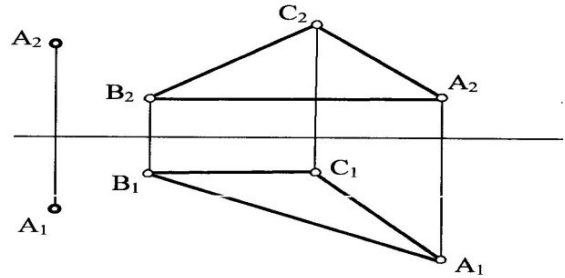
| Код и наименование компетенции | Образовательный результат |
|---|--|
| ОПК-4.1: Выполняет технические чертежи, построение двухмерных и трехмерных графических моделей инженерных объектов и сооружений | Обучающийся умеет: применять основные требования ЕСКД при выполнении проектно-конструкторской документации, в том числе с использованием компьютерных технологий |
| <p>1.Комплект заданий для подготовки к зачету по вариантам.</p> <p>Целью работы является закрепление знаний теоретических положений по дисциплине.</p> <p>Задачи при выполнении работ:</p> <ul style="list-style-type: none"> • самостоятельное изучение определенной темы. • формирование навыков самостоятельной работы по отбору соответствующей литературы. • выявление способностей решения задач определенного характера. • контроль усвоения изученного материала. <p>Перечень заданий для подготовки к зачету и экзамену:</p> <p>Студентами очной и заочной форм обучения выполняются задачи из наиболее значимых тем.</p> <ul style="list-style-type: none"> • 1. Задачи по начертательной геометрии формат А3 и А4 (рабочая тетрадь и индивидуальное задание) (1 семестр); • 2. Задания по проекционному черчению формат А3 (1 чертеж в программе Компас); • 3. Резьбовое соединение формат А3. • 4. Сборочный чертеж и спецификация. • 5. Детализование со сборочного чертежа (1 чертеж в программе Компас). • 6. Эскизирование. <p>Пример индивидуальных заданий приведен ниже.</p> | |

ЗАДАНИЕ № 14

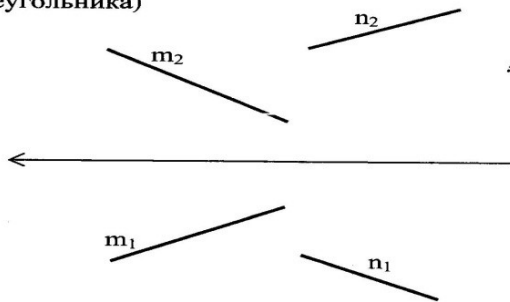
1. Построить проекции точек **A**, **B** по их координатам. Дать пространственный и комплексный чертежи. **A**(12, 6, -6); **B** (3, -4, 5).



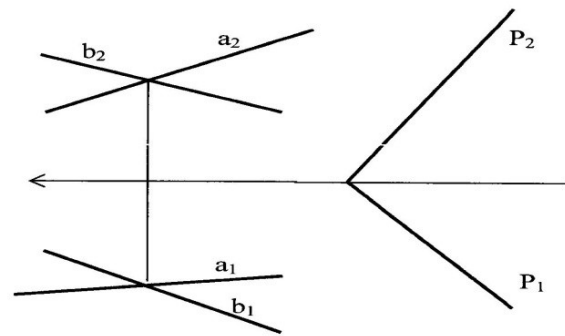
3. Через точку **A** провести плоскость перпендикулярную к плоскости **ABC** (**AB**-горизонталь, **BC**- фронталь)



2. Построить равнобедренный треугольник **ABC** с основанием **BC** на прямой **m** и вершиной **A** на прямой **n**. Основание треугольника в 2 раза больше его высоты (методом прямоугольного треугольника)



4. Построить линию пересечения 2-х плоскостей.



Эпюр № 1
Методические указания № 1635
Вариант № 14

Метод замены плоскостей проекций

Эпюр № 2
Методические указания № 1635
Вариант № 14

Метод плоскопараллельного перемещения

Эпюр № 3
Методические указания № 3574
Вариант № 18 ()

Метод вспомогательных секущих плоскостей

Эпюр № 4
Методические указания № 3574
Вариант № 18 ()

Метод секущих сфер

Эпюр № 5
Методические указания № 3574
Вариант № 18 ()

Выполнить развертку поверхностей с нанесением линии пересечения

Эпюр № 6
Методические указания № 3574
Вариант № 18()

Выполнить аксонометрию поверхностей с нанесением линии пересечения.

РАБОЧАЯ ТЕТРАДЬ

(задачи для закрепления знаний по темам)

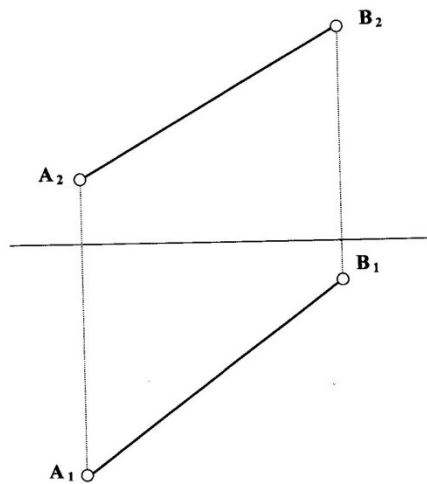
Примеры задач из рабочей тетради

(полностью рабочая тетрадь прилагается к фонду в отпечатанном виде)

4

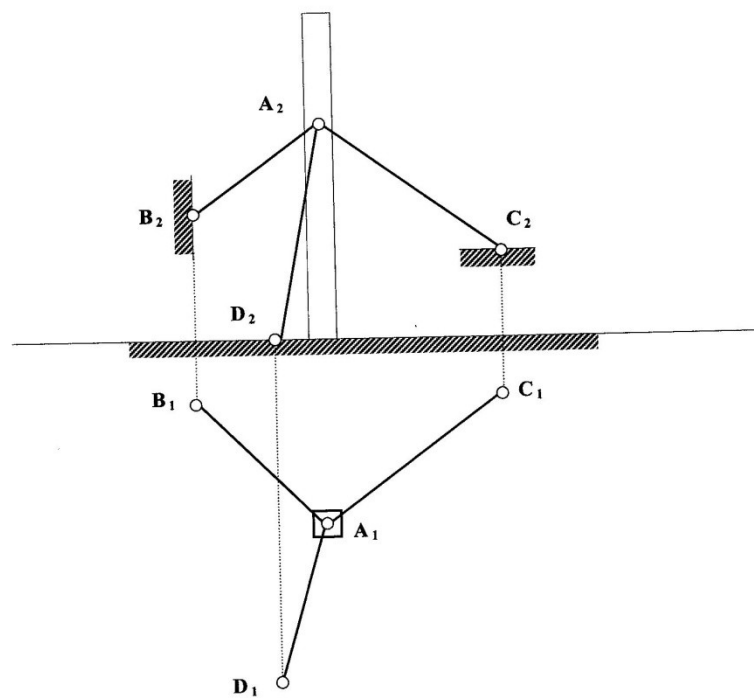
Способом прямоугольного треугольника построить:

1. натуральную величину отрезка AB ;
2. угол наклона отрезка AB к плоскости Π_1 .

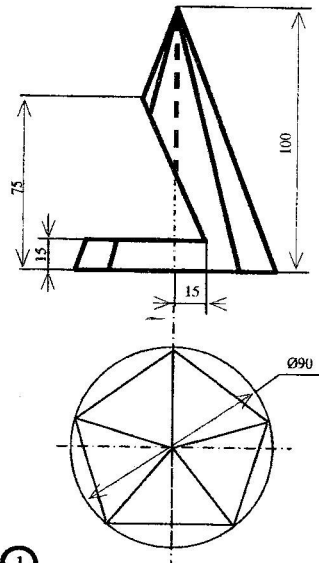
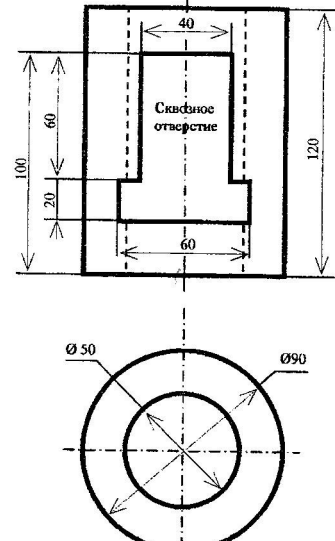
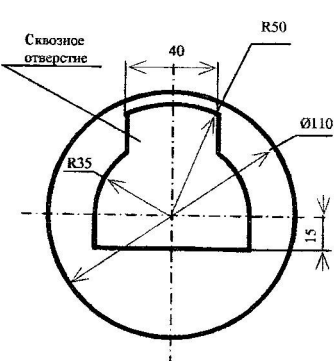
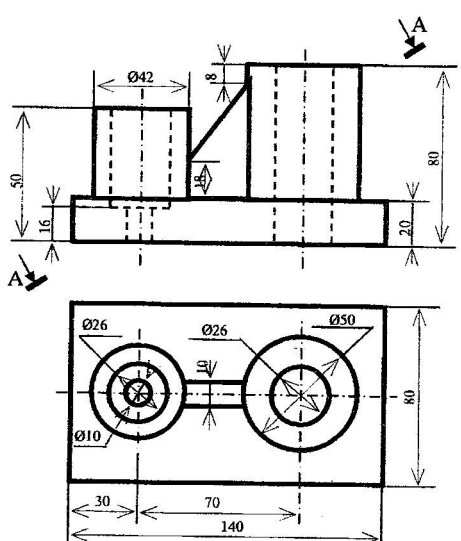


5

Определить длину растяжек, укрепляющих мачту.



2.Задания по проекционному черчению

| | |
|--|--|
| <p>3 Перечертать вид спереди и построить виды сверху и слева.</p>  <p>1</p> | <p>Достроить вид сверху, построить вид слева, выполнить два вертикальных и горизонтальный разрезы.</p>  <p>2</p> |
| <p>Построить виды сверху и слева, выполнить горизонтальный и профильный разрезы (построить изометрию с вырезом).</p>  <p>3</p> | <p>Построить вид слева, выполнить необходимые разрезы и сечение по А-А.</p>  <p>4</p> |

3.Задание на резьбовое соединение

Задание заключается в следующем:

1. Рассчитывается длина болта.
 2. Рассчитывается длина и шпильки и гнезда под шпильку с резьбой и без резьбы.
 3. Вычерчивается болт в трех проекциях, шпилька в сборе, гнезда и сама шпилька с размерами.
- Данное задание выполняется по методическим указаниям № 3859

ВАРИАНТЫ ИНДИВИДУАЛЬНЫХ ЗАДАНИЙ

Таблица П.7

Исходные данные для соединений деталей болтом

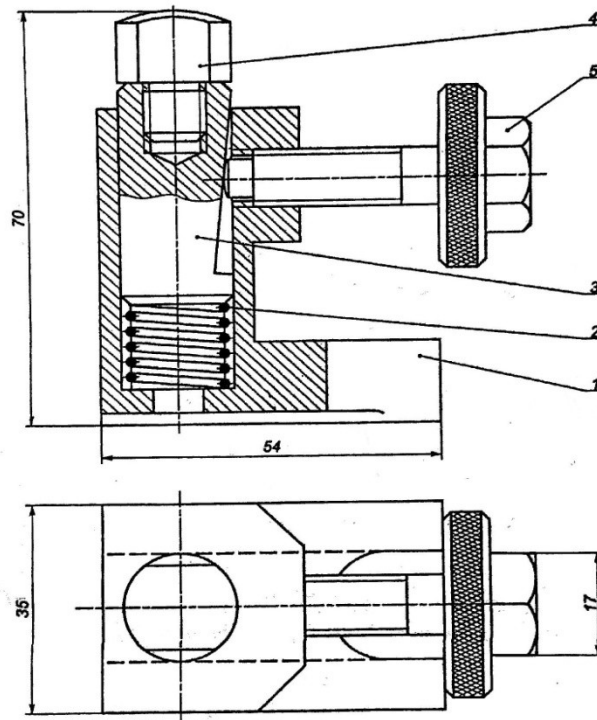
| Номер варианта | Тип и номинальный диаметр резьбы, d | Толщина плиты, мм | | Масштаб |
|----------------|-------------------------------------|-------------------|----------------|---------|
| | | B ₁ | B ₂ | |
| 1 | M18 | 24 | 10 | 1:1 |
| 2 | M10 | 10 | 10 | 1:1 |
| 3 | M30×2 | 24 | 34 | 2:1 |
| 4 | M27 | 30 | 30 | 1:1 |
| 5 | M14 | 14 | 14 | 2:1 |
| 6 | M16×1,5 | 24 | 26 | 1:1 |
| 7 | M18 | 22 | 24 | 1:1 |
| 8 | M20 | 24 | 30 | 1:1 |
| 9 | M22×1,5 | 26 | 34 | 1:1 |
| 10 | M12 | 14 | 12 | 2:1 |
| 11 | M8 | 10 | 13 | 2:1 |
| 12 | M18×1,5 | 30 | 32 | 1:1 |
| 13 | M16 | 22 | 33 | 1:1 |
| 14 | M30 | 25 | 30 | 1:1 |
| 15 | M8 | 10 | 13 | 2:1 |
| 16 | M18×2 | 34 | 38 | 1:1 |
| 17 | M10 | 10 | 12 | 2:1 |
| 18 | M27 | 28 | 32 | 1:1 |
| 19 | M14 | 14 | 10 | 2:1 |
| 20 | M22 | 23 | 32 | 1:1 |
| 21 | M14×1,5 | 10 | 15 | 2:1 |
| 22 | M27 | 30 | 30 | 1:1 |
| 23 | M12 | 11 | 12 | 2:1 |
| 24 | M14 | 12 | 16 | 2:1 |
| 25 | M30×2 | 26 | 29 | 1:1 |
| 26 | M8 | 11 | 12 | 2:1 |
| 27 | M24×2 | 28 | 32 | 1:1 |
| 28 | M10 | 10 | 12 | 2:1 |
| 29 | M12 | 10 | 11 | 2:1 |
| 30 | M14 | 8 | 28 | 1:1 |
| 31 | M30 | 32 | 34 | 1:1 |
| 32 | M16×1,5 | 30 | 34 | 1:1 |
| 33 | M22 | 28 | 26 | 1:1 |
| 34 | M18×1,5 | 26 | 28 | 1:1 |
| 35 | M20 | 26 | 35 | 1:1 |

32

4. Сборочный чертёж и спецификация

Каждому обучающему выдается сборочный чертёж. Обучающийся должен вычертить этот сборочный чертёж в масштабе и выполнить к нему спецификацию.

Образец сборочного чертежа



5. Детализация со сборочного чертежа

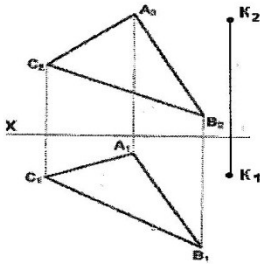
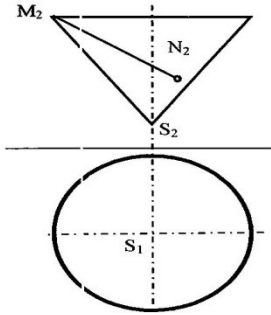
Детализация выполняется со сборочных чертежей.

Каждый чертеж выполняется на отдельно взятом формате А4 или А3, в зависимости от количества видов, разрезов и сечений, с нанесением полного объема размеров по ГОСТу.

6. Эскизирование

Эскизом называется чертеж, выполненный от руки, в глазомерном масштабе (без применения чертежных инструментов с соблюдением пропорциональностей) с натурального образца или со сборочного чертежа. Эскиз выполняется на миллиметровке или на бумаге в клеточку.

Проверяемый образовательный результат

| Код и наименование компетенции | Образовательный результат |
|--|---|
| ОПК-4.1: Выполняет технические чертежи, построение двумерных и трехмерных графических моделей инженерных объектов и сооружений | Обучающийся владеет: основными приемами выполнения проектно-конструкторской документации, в том числе с помощью компьютерных технологий (основными приемами построения 3D изображений с помощью графического пакета «Компас») |
| <p>1. Задания выполняемые на зачете</p> <p>Выбор главного вида, необходимое количество видов на чертеже. Какие требования предъявляются к главному виду?(теория) Выполнить эскиз детали Охарактеризуйте резьбу М 18х1,5х60. Как обозначается стандартная трубная резьба?</p> <p>2. Задания выполняемые на экзамене</p> <p>1. Линии уровня. Их свойства.</p> <p>2. Определить кратчайшее расстояние от точки К до плоскости АВС.</p>  <p>3. Построить горизонтальную проекцию линии MN, принадлежащей поверхности конуса.</p>  | |

2.3. Перечень вопросов для подготовки обучающихся к промежуточной аттестации

Вопросы для подготовки к зачету:

1. Прямоугольное (ортогональное) проецирование
2. Положение прямой линии относительно плоскостей проекций
3. Определение натуральной величины отрезка прямой общего положения и углов наклона к плоскостям проекций
4. Взаимное положение прямых линий
5. Способы задания плоскости на чертеже
6. Положение плоскости относительно плоскостей проекций
7. Прямая и плоскость (построение недостающей проекции точки, проверка принадлежности точки плоскости)
8. Главные линии плоскости
9. Пересечение прямой линии с проецирующей плоскостью
10. Построение линии пересечения двух плоскостей
11. Пересечение прямой линии общего положения с плоскостью общего положения
12. Построение линии пересечения двух плоскостей по точкам пересечения прямых линий с плоскостью
13. Построение взаимно параллельных прямых линий и плоскости
14. Построение перпендикуляра к плоскости, взаимно перпендикулярных плоскостей;
15. Теорема о проекции прямого угла
16. Метод конкурирующих точек
17. Способ перемены плоскостей проекций
18. Способ вращения
19. Пересечение многогранника плоскостью
20. Пересечение прямой линии с поверхностью многогранника
21. Взаимное пересечение многогранников
22. Развертка гранных поверхностей
23. Поверхности и тела вращения
24. Точки на поверхности вращения
25. Пересечение прямой линии с кривой поверхностью (построение точек пересечения прямой линии с цилиндром, конусом, сферой)
26. Пересечение кривых поверхностей. Применение вспомогательных секущих плоскостей
27. Пересечение кривых поверхностей. Применение вспомогательных сфер с постоянным центром
28. Пересечение поверхностей, описанных вокруг одной сферы (Теорема Монжа)
29. Построение разверток поверхностей вращения (конус, цилиндр, сфера)
30. Аксонометрические проекции

Вопросы для подготовки к экзамену

- 1) Изображение резьбы и резьбовых соединений
- 2) Виды соединений и область применения
- 3) Соединение болтом. Основные конструктивные соотношения
- 4) Выбор главного вида, необходимое количество видов на чертеже
- 5) Компьютерная графика. Методы построения изображений
- 6) Размеры форматов рабочих чертежей, ГОСТ 2.301-
- 7) Масштабы изображений на чертежах, ГОСТ 2.302-
- 8) Типы линий, их назначение, ГОСТ 2.303-
- 9) Шрифты чертежные, ГОСТ 2.304-
- 10) Графическое обозначение материалов и правила их нанесения на чертежах, ГОСТ 2.306-
- 11) Разрезы. Правила, условности и упрощения при выполнении разреза на чертеже
- 12) Наиболее распространенные типы линий на чертеже и их назначение
- 13) Обозначение уклона и конусности на чертеже
- 14) Рекомендуемый размер шрифта при вычерчивании детали
- 15) Виды изделий, установленные ГОСТ 2.101-
- 16) Стадии разработки конструкторской документации. Виды конструкторских документов
- 17) Виды текстовых документов при разработке конструкторской документации
- 18) Особенности изображения разъемных соединений: болтом, винтом, шпилькой
- 19) Обозначение метрической, трапецеидальной и трубной резьбы
- 20) Правила выполнения эскиза детали
- 21) Правила выполнения изображения на чертеже
- 22) Правила простановки размеров на чертеже (эскизе)
- 23) Требования, предъявляемые к сборочному чертежу
- 24) Допускаемые упрощения на сборочных чертежах
- 25) Спецификация. Состав и правила оформления
- 26) Рабочие чертежи деталей. Правила выполнения рабочего чертежа
- 27) Кинематические схемы. Условные обозначения
- 28) Правила компоновки и построения изображения детали на чертеже
- 29) Рифление. Изображение и обозначение на чертеже
- 30) Правила выполнения эскизов
- 31) Типы размеров, наносимых на сборочном чертеже
- 32) Выбор масштаба и количества видов изображений детали на чертеже
- 33) Схемы. Общие требования к вычерчиванию схем, установленные ГОСТ 2.701-
- 34) Состав рабочей документации
- 35) Стандартные аксонометрические проекции
- 36) Технологические элементы резьбы
- 37) Типы сварных соединений. Обозначение сварных швов на чертежах
- 38) Изображение и обозначение паяных и склеиваемых соединений

3. Методические материалы, определяющие процедуру и критерии оценивания сформированности компетенций при проведении промежуточной аттестации

Критерии формирования оценок по ответам на вопросы, выполнению тестовых заданий

- оценка **«отлично»** выставляется обучающемуся, если количество правильных ответов на вопросы составляет 100 – 90% от общего объема заданных вопросов;

- оценка **«хорошо»** выставляется обучающемуся, если количество правильных ответов на вопросы – 89 – 76% от общего объема заданных вопросов;

- оценка **«удовлетворительно»** выставляется обучающемуся, если количество правильных ответов на тестовые вопросы – 75–60 % от общего объема заданных вопросов; - оценка **«неудовлетворительно»** выставляется обучающемуся, если количество правильных ответов – менее 60% от общего объема заданных вопросов.

Критерии формирования оценок по результатам выполнения заданий

«Отлично/зачтено» – ставится за работу, выполненную полностью без ошибок и недочетов.

«Хорошо/зачтено» – ставится за работу, выполненную полностью, но при наличии в ней не более одной негрубой ошибки и одного недочета, не более трех недочетов. **«Удовлетворительно/зачтено»** – ставится за работу, если обучающийся правильно выполнил не менее 2/3 всей работы или допустил не более одной грубой ошибки и двух недочетов, не более одной грубой и одной негрубой ошибки, не более трех негрубых ошибок, одной негрубой ошибки и двух недочетов.

«Неудовлетворительно/не зачтено» – ставится за работу, если число ошибок и недочетов превысило норму для оценки «удовлетворительно» или правильно выполнено менее 2/3 всей работы.

Виды ошибок: - грубые ошибки: незнание основных понятий, правил, норм; незнание приемов решения задач; ошибки, показывающие неправильное понимание условия предложенного задания. - негрубые ошибки: неточности формулировок, определений; нерациональный выбор хода решения. - недочеты: нерациональные приемы выполнения задания; отдельные погрешности в формулировке выводов; небрежное выполнение задания.

Критерии формирования оценок по зачету

К зачету допускаются студенты, выполнившие более 60% заданий по самостоятельной работе.

«Зачтено» - студент демонстрирует знание основных разделов программы изучаемого курса: его базовых понятий и фундаментальных проблем; приобрел необходимые умения и навыки, освоил вопросы практического применения полученных знаний, не допустил фактических ошибок при ответе, достаточно последовательно и логично излагает теоретический материал, допуская лишь незначительные нарушения последовательности изложения и некоторые неточности.

«Незачтено» - выставляется в том случае, когда студент демонстрирует фрагментарные знания основных разделов программы изучаемого курса: его базовых понятий и фундаментальных проблем. У экзаменуемого слабо выражена способность к самостоятельному аналитическому мышлению, имеются затруднения в изложении материала, отсутствуют необходимые умения и навыки, допущены грубые ошибки и незнание терминологии, отказ отвечать на дополнительные вопросы, знание которых необходимо для получения положительной оценки.

Критерии формирования оценок по экзамену

«Отлично» – студент приобрел необходимые умения и навыки, продемонстрировал навык практического применения полученных знаний, не допустил логических и фактических ошибок.

«Хорошо» – студент приобрел необходимые умения и навыки, продемонстрировал навык практического применения полученных знаний; допустил незначительные ошибки и неточности.

«Удовлетворительно» – студент допустил существенные ошибки.

«Неудовлетворительно» – студент демонстрирует фрагментарные знания изучаемого курса; отсутствуют необходимые умения и навыки, допущены грубые ошибки.

Экспертный лист
оценочных материалов для проведения промежуточной аттестации по
дисциплине «Инженерная и компьютерная графика»

Специальность

23.05.03 Подвижной состав железных дорог

(код и наименование)

Специализация

Локомотивы

(наименование)

инженер _____

квалификация выпускника

| 1. Формальное оценивание | | | |
|--|---------------|------------------------|------------------|
| Показатели | Присутствуют | Отсутствуют | |
| Наличие обязательных структурных элементов: | | | |
| – титульный лист | √ | | |
| – пояснительная записка | √ | | |
| – типовые оценочные материалы | √ | | |
| – методические материалы, определяющие процедуру и критерии оценивания | √ | | |
| Содержательное оценивание | | | |
| Показатели | Соответствует | Соответствует частично | Не соответствует |
| Соответствие требованиям ФГОС ВО к результатам освоения программы | √ | | |
| Соответствие требованиям ОПОП ВО к результатам освоения программы | √ | | |
| Ориентация на требования к трудовым функциям ПС (при наличии утвержденного ПС) | √ | | |
| Соответствует формируемым компетенциям, индикаторам достижения компетенций | √ | | |

Заключение: ФОС рекомендуется/ не рекомендуется к внедрению; обеспечивает/ не обеспечивает объективность и достоверность результатов при проведении оценивания результатов обучения; критерии и показатели оценивания компетенций, шкалы оценивания обеспечивают/ не обеспечивают проведение всесторонней оценки результатов обучения.

Эксперт, должность, ученая степень, ученое звание _____ / _____.

(подпись)

(ФИО)

МП