


Документ подписан простой электронной подписью
Информация о владельце:
ФИО: Гаранин Максим Алексеевич
Должность: Ректор
Дата подписания: 27.10.2023 09:27:06
Уникальный программный ключ:
7708e3a47e66a8ee02711b298d7c78bd1e48bf88

Приложение
к рабочей программе дисциплины

 **МИНИСТЕРСТВО ТРАНСПОРТА РОССИЙСКОЙ ФЕДЕРАЦИИ**
ФЕДЕРАЛЬНОЕ АГЕНТСТВО ЖЕЛЕЗНОДОРОЖНОГО ТРАНСПОРТА
ФЕДЕРАЛЬНОЕ ГОСУДАРСТВЕННОЕ БЮДЖЕТНОЕ ОБРАЗОВАТЕЛЬНОЕ УЧРЕЖДЕНИЕ ВЫСШЕГО ОБРАЗОВАНИЯ
САМАРСКИЙ ГОСУДАРСТВЕННЫЙ УНИВЕРСИТЕТ ПУТЕЙ СООБЩЕНИЯ

Приложение
к рабочей программе дисциплины

г.

ОЦЕНОЧНЫЕ МАТЕРИАЛЫ ДЛЯ ПРОМЕЖУТОЧНОЙ АТТЕСТАЦИИ ПО ДИСЦИПЛИНЕ (МОДУЛЮ)

Тормозные системы грузовых вагонов

(наименование дисциплины(модуля))

Направление подготовки / специальность

23.05.03 Подвижной состав железных дорог

(код и наименование)

Грузовые вагоны

Содержание

1. Пояснительная записка.
2. Типовые задания для курсовой работы или иные материалы для оценки знаний, умений, навыков и (или) опыта деятельности, характеризующих уровень сформированности компетенций.
3. Методические материалы, определяющие процедуру и критерии оценивания сформированности компетенций при проведении промежуточной аттестации.

1. Пояснительная записка

Цель промежуточной аттестации – оценивание промежуточных и окончательных результатов обучения по дисциплине, обеспечивающих достижение планируемых результатов освоения образовательной программы.

Формы промежуточной аттестации: экзамен (по очной форме обучения - 9 семестр, по заочной форме обучения – 5 курс)

Перечень компетенций, формируемых в процессе освоения дисциплины

Код и наименование компетенции	Код индикатора достижения компетенции
ПК-2 Способен организовывать работы по эксплуатации, производству и ремонту вагонов; автоматизации технологических процессов; разрабатывать проекты объектов инфраструктуры вагонного хозяйства, их технологического оснащения	ПК-2.8. Поясняет правила организации контроля технического состояния и выявления неисправностей тормозного оборудования грузовых вагонов в эксплуатации; поясняет и анализирует технологию ремонта тормозного оборудования
ПК-5. Способен разрабатывать конструкторские решения при проектировании подвижного состава (вагонов), технологического оборудования и проведении исследовательских работ с использованием современных информационных технологий	ПК-5.3. Поясняет конструкцию, устройство и принцип действия тормозных систем грузовых вагонов; проводит расчеты тормозной силы и тормозного пути по типовой методике, анализирует результаты расчетов с целью выявления конструктивных связей элементов тормозного оборудования грузовых вагонов

Результаты обучения по дисциплине, соотнесенные с планируемыми результатами освоения образовательной программы

Код и наименование индикатора достижения компетенции	Результаты обучения по дисциплине	Оценочные материалы
ПК-2.8. Поясняет правила организации контроля технического состояния и выявления неисправностей тормозного оборудования грузовых вагонов в эксплуатации; поясняет и анализирует технологию	Обучающийся знает: устройство конструкций тормозных приборов вагонов; организацию эксплуатации тормозов; организацию ремонта и показатели качества ремонта тормозного оборудования; диагностические комплексы приборов тормозного оборудования вагонов.	Вопросы (1 – 15)

ремонта тормозного оборудования	Обучающийся умеет: проводить испытания тормозного оборудования после ремонта; оценивать надежность тормозных приборов; выявлять неисправности тормозного оборудования вагонов; организовать ремонт тормозного оборудования вагонов различного типа и назначения; применять методы проверки и различных типов вагонов; производить проверку обеспеченности вагона тормозными средствами.	Задания (1-6)
	Обучающийся владеет: знаниями по обеспечению безопасности движения при отказе тормозного оборудования; средствами автоматизации производственных процессов при эксплуатации тормозного оборудования; методами и средства диагностики тормозного оборудования вагонов	Задания (1-6)
ПК-5.3. Поясняет конструкцию, устройство и принцип действия тормозных систем грузовых вагонов; проводит расчеты тормозной силы и тормозного пути по типовой методике, анализирует результаты расчетов с целью выявления конструктивных связей элементов тормозного оборудования грузовых вагонов	Обучающийся знает: основные расчеты при проектировании тормозной рычажной передачи; особенности устройств тормозных систем грузовых вагонов; основы проверки и расчета тормозных систем различных типов вагонов	Вопросы (15 – 30)
	Обучающийся умеет: проводить исследования отказов тормозов в пути следования; моделировать причину неисправности тормозного оборудования; анализировать действия тормозных систем грузовых вагонов; пользоваться информационными технологиями при ремонте тормозного оборудования	Задания (7-12)
	Обучающийся владеет: методами моделирования процессов, происходящих в тормозных системах; методами расчета потребного количества тормозов; методами расчетов силы нажатия; методами определения параметров пневматической и механической частей тормозных систем вагонов	Задания (7-12)

Промежуточная аттестация (экзамен) проводится в одной из следующих форм:

- 1) ответ на билет, состоящий из теоретических вопросов и практических заданий;
- 2) выполнение заданий в ЭИОС СамГУПС.

Промежуточная аттестация (курсовая работа) проводится в одной из следующих форм:

- 1) Публичная защита курсовой работы

2. Типовые¹ контрольные задания или иные материалы для оценки знаний, умений, навыков и (или) опыта деятельности, характеризующих уровень сформированности компетенций

2.1 Типовые вопросы (тестовые задания) для оценки знания образовательного результата

Проверяемый образовательный результат:

Код и наименование индикатора достижения компетенции	Образовательный результат
ПК-2.8. Поясняет правила организации контроля технического состояния и выявления неисправностей тормозного оборудования грузовых вагонов в эксплуатации; поясняет и анализирует технологию ремонта тормозного оборудования	Обучающийся знает: устройство конструкций тормозных приборов вагонов; организацию эксплуатации тормозов; организацию ремонта и показатели качества ремонта тормозного оборудования; диагностические комплексы приборов тормозного оборудования вагонов.

Примеры вопросов/заданий

Вопрос №1 Функции Модернизированного устройства УЗОТ-РМ:

Варианты ответов:

- а) осуществлять контроль за качеством подготовки тормозов и соблюдением технологической дисциплины в парке;
- б) позволяет выявить при техническом обслуживании тормозные рычажные передачи с тонкомерными колодками;
- в) выявляет не правильно отрегулированную тормозную рычажную передачу вагона;
- г) контролирует выход штока тормозного цилиндра.

Вопрос №2

На всех единицах подвижного состава используют тормоза:

Варианты ответов:

- а) только автоматические;
- б) стояночные, пневматические (электропневматические), электрические;
- в) общие и на каждом вагоне;
- г) ручные и автоматические.

Вопрос №3

Тормозная рычажная передача предназначена для:

Варианты ответов:

- а) торможения колес;
- б) прижатия колодок к рельсам;
- в) остановки поезда;
- г) передачи усилий от тормозного цилиндра к тормозным колодкам.

Вопрос №4 Какова правильная формулировка тормоза подвижного состава:

Варианты ответов:

¹Приводятся типовые вопросы и задания. Оценочные средства, предназначенные для проведения аттестационного мероприятия, хранятся на кафедре в достаточном для проведения оценочных процедур количестве вариантов. Оценочные средства подлежат актуализации с учетом развития науки, образования, культуры, экономики, техники, технологий и социальной сферы. Ответственность за нераспространение содержания оценочных средств среди обучающихся университета несут заведующий кафедрой и преподаватель – разработчик оценочных средств.

- а) тормозом называется устройство на подвижном составе, которое обеспечивает остановку подвижного состава в экстренном случае;
- б) тормозом называется устройство на подвижном составе, которое обеспечивает фиксацию подвижного состава при его остановке;
- в) тормозом называется устройство на подвижном составе, действующее только на затяжных спусках;
- г) тормозом называется устройство на подвижном составе, при помощи которого создается искусственное сопротивление движению, в результате чего происходит снижение скорости или остановка поезда.**

Вопрос №5 Через какую магистраль производится управление действием автоматического тормоза и его снабжение сжатым воздухом:

Варианты ответов:

- а) магистраль синхронизации работы компрессоров;
- б) импульсная магистраль;
- в) тормозную магистраль;**
- г) рычажную магистраль.

Вопрос №6 Для чего предназначен концевой кран:

Варианты ответов:

- а) для перекрытия воздуха в тормозном цилиндре;
- б) для перекрытия воздуха в воздухораспределителе;
- в) для перекрытия подводящих труб;
- г) для перекрытия тормозной магистрали.**

Вопрос №7 Кто создал первые пневматические: прямодействующий неавтоматический и автоматический непрямодействующий тормоза:

Варианты ответов:

- а) Б.Л. Карвацкий;
- б) В.Ф. Егорченко;
- в) Д. Вестингауз;**
- г) В.В. Крылов.

Вопрос №8 Кто создал первый отечественный воздухораспределитель:

Варианты ответов:

- а) Б.Л. Карвацкий;
- б) Ф.П.Казанцев;**
- в) Д. Вестингауз;
- г) В.В. Крылов.

Вопрос №9 Какой отечественный воздухораспределитель создал изобретатель И.К.Матросов:

Варианты ответов:

- а) ВР № М-520;
- б) ВР № 483;
- в) ВР № М-320;**
- г) ВР № 305.

Вопрос №10 Какие колодки использую на грузовых вагонах:

Варианты ответов:

- а) только чугунные;
- б) только композиционные;**
- в) композиционные и стальные;
- г) композиционные или чугунные.

Вопрос №11 По свойствам управляющей части различают тормоза:

Варианты ответов:

- а) полуавтоматические и неавтоматические;
- б) автоматические;
- в) неавтоматические;
- г) автоматические и неавтоматические.**

Вопрос №12 При каких условиях допускается производить ремонт сваркой и наплавкой деталей предохранительных и поддерживающих устройств:

Варианты ответов:

- а) имеющих износ (потертости), составляющий не более 50% от их толщины;
- б) имеющих износ (потертости), составляющий не более 30% от их толщины**
- в) имеющих износ (потертости), составляющий не более 70% от их толщины;
- г) не имеющих износ (потертости).

Вопрос №13 Тормозные тяги после ремонта сваркой должны быть:

Варианты ответов:

- а) дефектоскопированы без испытания на растяжение;
- б) установлены клейма без дополнительных операций;
- в) испытаны на растяжение с последующим их дефектоскопированием и клеймением;**
- г) установлены на вагонов без проверки качества сварного шва.

Вопрос №14 При деповском ремонте грузовых вагонов для магистрального воздухопровода с какой глубиной местного износа по внешнему диаметру (с потертостью) вне мест их крепления, вне резьбовой части (для резьбовых труб), вне мест их соединения (для безрезьбовых труб) допускается использование труб, мм:

Варианты ответов:

- а) не менее 0,6;
- б) не более 0,3;
- в) не более 0,6;
- г) от 01, до 0,3.

Вопрос №15 В течении какова времени производят гидравлическое испытание запасного резервуара:

Варианты ответов:

- а) не менее 10 минут;**
- б) не менее 5 минут;
- в) от 3 до 5 минут;
- г) не менее 2 минут.

ПК-5.3. Поясняет конструкцию, устройство	Обучающийся знает: основные расчеты при проектировании тормозной рычажной передачи; особенности устройств тормозных
--	---

<p>и принцип действия тормозных систем грузовых вагонов; проводит расчеты тормозной силы и тормозного пути по типовой методике, анализирует результаты расчетов с целью выявления конструктивных связей элементов тормозного оборудования грузовых вагонов</p>	<p>систем грузовых вагонов; основы проверки и расчета тормозных систем различных типов вагонов</p>
--	--

Вопрос №16 Какую скорость распространения тормозной волны обеспечивает воздухораспределитель № 483:

Варианты ответов:

- а) порядка 300 м/с;
- б) 150-200 м/с;
- в) менее 50 м/с;
- г) не обеспечивает.

Вопрос №17 Что используют в тормозном оборудовании для уменьшения регулировок рычажных передач и снижения потерь передаваемых усилий:

Варианты ответов:

- а) автоматические регуляторы выхода штока;
- б) авторежим;
- в) воздухораспределитель;
- г) горизонтальные рычаги.

Вопрос №18 Какой компонент тормозного оборудования грузового вагона производит корректировку давления в тормозном цилиндре в зависимости от загрузки вагона:

Варианты ответов:

- а) автоматические регуляторы выхода штока;
- б) воздухораспределитель;
- в) авторежим;
- г) горизонтальные рычаги

Вопрос №19 На какой установке проводят контроль исправного действия тормозного оборудования после ремонта:

Варианты ответов:

- а) УЗОТ-П;
- б) Ситов;
- в) УКВР;
- г) УКСПС.

Вопрос №20 Допускается использовать равнинный режим воздухораспределителей на затяжных спусках крутизной с составом из груженных вагонов:

Варианты ответов:

- а) от 0,018 до 0,020 включительно
- б) до 0,025 включительно
- в) до 0,020 включительно**
- г) до 0,030 включительно

Вопрос №21 В каком журнале формы ВУ ставится отметка об исправности стенов проверки тормозных приборов:

Варианты ответов:

- а) ВУ-93;
- б) ВУ-32;
- в) ВУ-47;**
- г) ВУ-19.

Вопрос №22 В каком пункте производится ремонт тормозного оборудования вагонов:

Варианты ответов:

- а) АКП;
- б) АО;
- в) АКП и АО;**
- г) ВСУ;

Вопрос №23 Из каких частей состоит воздухораспределитель грузового вагона усл. номер 483:

Варианты ответов:

- а) двухкамерный резервуар и магистральная часть;
- б) двухкамерный резервуар и главная часть;
- в) двухкамерный резервуар, магистральная и главная части;**
- г) магистральная и главная части.

Вопрос №24 Какие виды соединения тормозной магистрали вагона бывают:

Варианты ответов:

- а) резьбовое;
- б) безрезьбовое;
- в) резьбовое и безрезьбовое;**
- г) болтовое.

Вопрос №25 После ремонта тормозного оборудования какую технологическую операцию с ним производят:

Варианты ответов:

- а) принимают и испытывают;**
- б) окрашивают;
- в) продувают от пыли и др. остатков;
- г) смазывают трущиеся части.

Вопрос №26 Выход штока тормозного цилиндра у грузовых вагонов (в том числе рефрижераторных) с одним тормозным цилиндром, с композиционными тормозными колодками при полном служебном торможении, мм:

Варианты ответов:

- а) до 100;

- б) от 75 до 125;
- в) от 50 до 100;**
- г) от 25 до 65.

Вопрос №27 Импульсная магистраль это:

Варианты ответов:

- а) магистраль от главных резервуаров до крана машиниста;
- б) магистраль от компрессора до главных резервуаров;
- в) магистраль от крана машиниста до хвоста поезда;
- г) магистраль от воздухораспределителя до крана вспомогательного тормоза.**

Вопрос №28 Для чего предназначен концевой кран:

Варианты ответов:

- а) для перекрытия тормозной магистрали по обоим концам вагона;**
- б) для соединения тормозной магистрали вагонов;
- в) для сброса давления из тормозной магистрали вагона;
- г) для индикации давления в тормозной сети поезда.

Вопрос №29 Тормозные тяги при ремонте сваркой должны быть:

Варианты ответов:

- а) испытаны на растяжение без клеймения;
- б) осмотрены и смазаны;
- в) испытаны на растяжение с последующим их дефектоскопированием и клеймением;**
- г) демонтированы, проверены, при отсутствии дефектов обратно установлены.

Вопрос №30 За сколько по времени происходит процесс перемещения рычагов и тяг :

Варианты ответов:

- а) 0,5 сек.;**
- б) 1 мин.;
- в) 2 мин.;
- г) не регламентируется.

2.2 Типовые задания для оценки навыкового образовательного результата

Проверяемый образовательный результат:

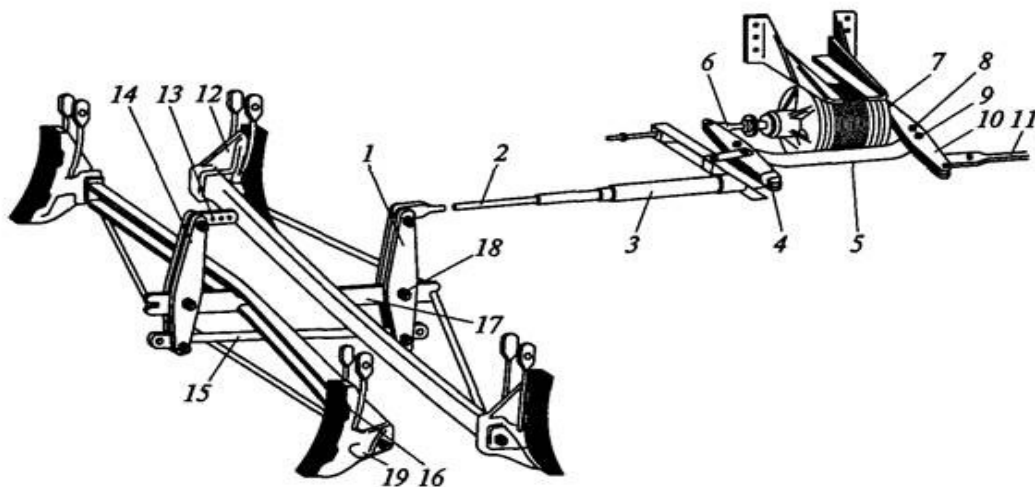
Код и наименование индикатора достижения компетенции	Образовательный результат
ПК-2.8. Поясняет правила организации контроля технического состояния и выявления неисправностей тормозного оборудования грузовых вагонов в эксплуатации; поясняет и	Обучающийся умеет: проводить испытания тормозного оборудования после ремонта; оценивать надежность тормозных приборов; выявлять неисправности тормозного оборудования вагонов; организовать ремонт тормозного оборудования вагонов различного типа и назначения; применять методы проверки и различных типов вагонов; производить проверку обеспеченности вагона тормозными средствами. Обучающийся владеет: знаниями по обеспечению безопасности

анализирует технологию ремонта тормозного оборудования	движения при отказе тормозного оборудования; средствами автоматизации производственных процессов при эксплуатации тормозного оборудования; методами и средства диагностики тормозного оборудования вагонов
--	--

Примеры комплексных заданий для оценки сформированности компетенции в части «уметь», «владеть»

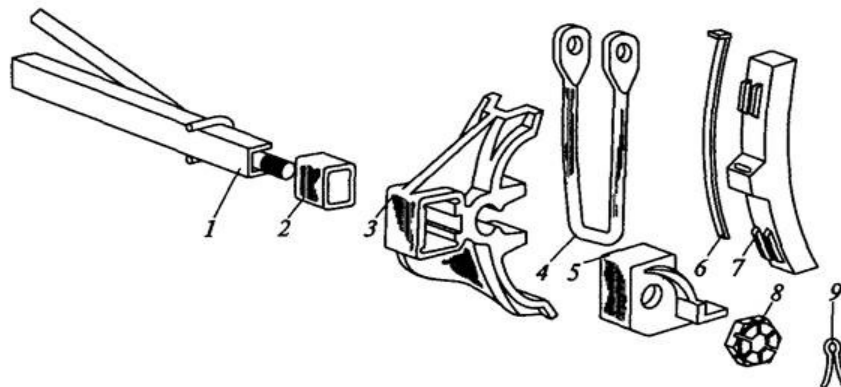
Задание 1.

1. Определите составные части тормозной рычажной передачи, приведенной на рисунке.
2. Каким образом осуществляется механизм прижатия тормозных колодок к поверхности катания колесной пары.
3. Поясните функцию авторегулятора.
4. Опишите виды рычагов используемых в конструкции тормозной рычажной передачи.



Задание 2.

1. Опишите составные части триангеля приведенного на рисунке.
2. Каким образом при техническом обслуживании тормозного оборудования производится контроль изображенных деталей на рисунке.
3. В каком направлении возможна перспектива конструктивных изменений представленного на рисунке узла.
4. Перечислите и проанализируйте наиболее часто выявляемые неисправности при эксплуатации грузового вагона представленного узла на рисунке.



Задание 3.

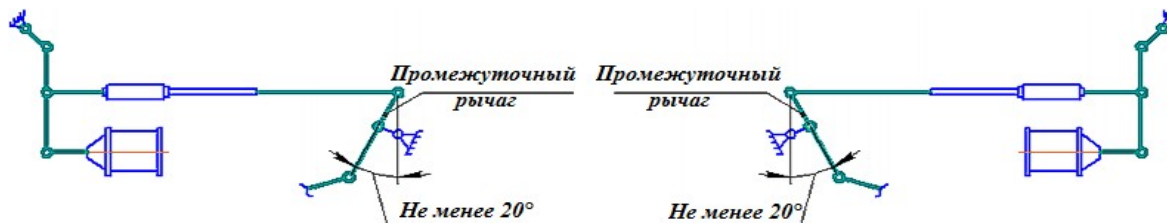
1. Опишите представленные на рисунке детали.
2. Каким образом представленные детали влияют на скоростной режим грузового вагона.

3. Опишите функцию представленных деталей на рисунке.
4. Каким образом и как при эксплуатации грузового вагона контролируется представленный на рисунке узел.



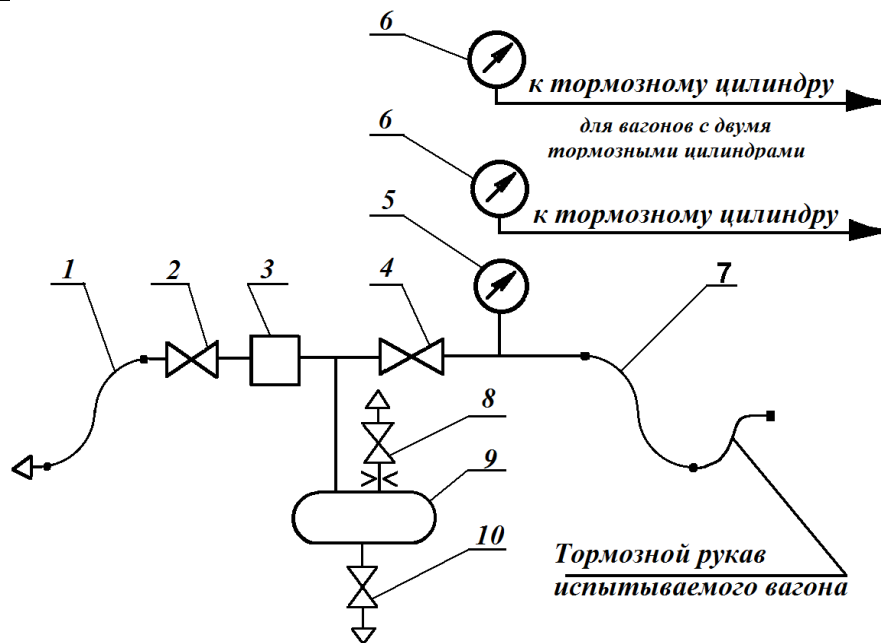
Задание 4.

1. Идентифицируйте и охарактеризуйте схему расположения деталей тормозного оборудования грузового вагона, приведенного на рисунке.
2. Поясните технологическую последовательность регулировки тормозной рычажной передачи, приведенной на рисунке.
3. Перечислите основные неисправности тормозной рычажной передачи выявляемые в эксплуатации.
4. Опишите функцию тормозной рычажной передачи.



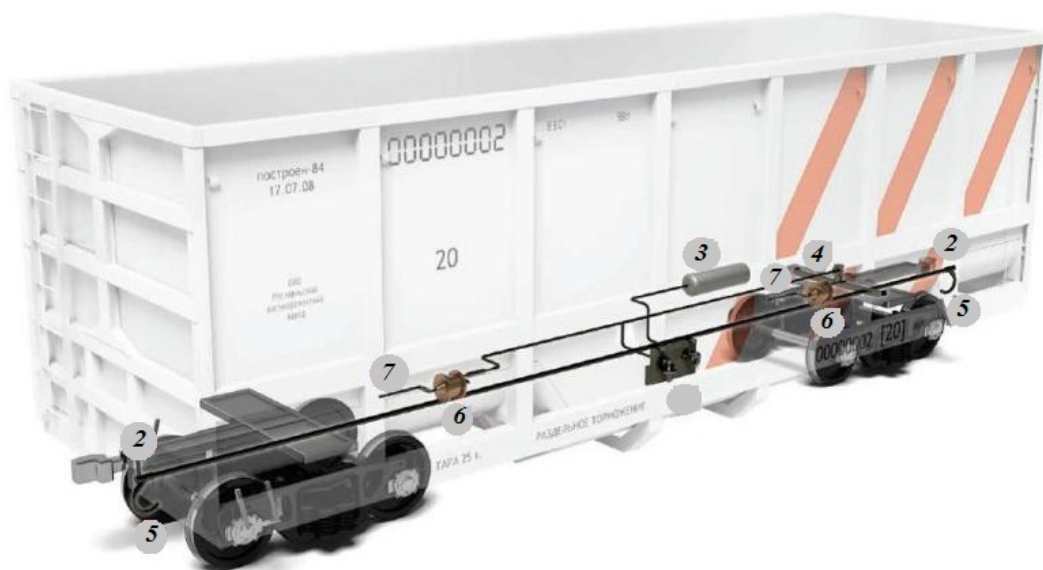
Задание 5.

1. Охарактеризуйте изображенную установку на рисунке.
2. Перечислите основные узлы изображенной установки на рисунке.
3. Приведите основные показатели, которые должны быть проконтролированы при работе представленной установки.
4. По каким показателям можно свидетельствовать (при полном служебном торможении) о исправном состоянии тормоза грузового вагона?
5. По каким показателям можно оценить действие тормоза вагона при полном отпуске?



Задание 6.

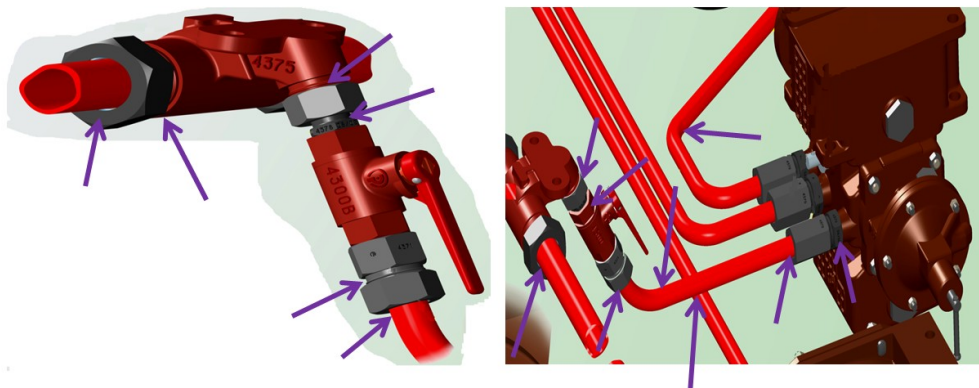
1. Какой вид соединения тормозного трубопровода изображен на рисунке.
2. Перечислите детали тормозного оборудования грузового вагона изображенные на рисунке.
3. Какого объема запасной резервуар используется на представленном вагоне.
4. Какие колодки используются в томрозной рычажной передаче грузового вагона.



<p>ПК-5.3. Поясняет конструкцию, устройство и принцип действия тормозных систем грузовых вагонов; проводит расчеты тормозной силы и тормозного пути по типовой методике, анализирует результаты расчетов с целью выявления конструктивных связей</p>	<p>Обучающийся умеет: проводить исследования отказов тормозов в пути следования; моделировать причину неисправности тормозного оборудования; анализировать действия тормозных систем грузовых вагонов; пользоваться информационными технологиями при ремонте тормозного оборудования</p> <p>Обучающийся владеет: методами моделирования процессов, происходящих в тормозных системах; методами расчета потребного количества тормозов; методами расчетов силы нажатия; методами определения параметров пневматической и механической частей тормозных систем вагонов</p>
--	--

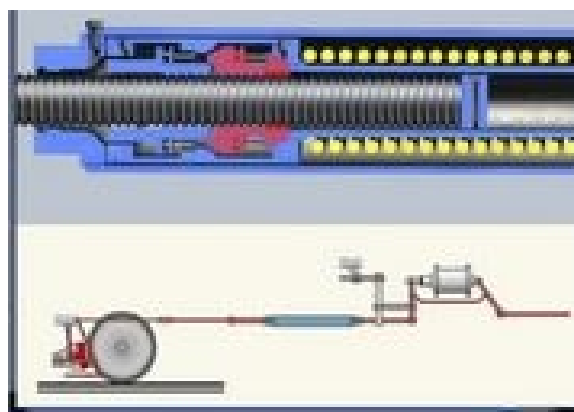
Задание 7.

- 1 Вид соединения тормозной магистрали представленной на рисунке.
- 2 Перечислите возможные неисправности тормозной магистрали (изображены стрелочками на рисунке).
3. Перечислите детали тормозного оборудования грузового вагона изображенные на рисунке.
4. Функция тормозной магистрали грузового вагона.



Задание 8.

1. Опишите назначение авторегулятора
2. Опишите действие тормозной системы при торможении, оборудованной авторегулятором.
3. Как работает авторегулятор, если выдерживается расстояние "А".
4. В каких местах рычажной передачи тормозных систем целесообразно устанавливать авторегуляторы и почему.



Задание 9.

Определите статическую осевую нагрузку по формуле:

$$q_0 = \frac{(T + Q)g}{z},$$

где T – масса тары вагона, т (например полувагон);
Q – масса перевозимого груза (грузоподъемность), т (например полувагон);
g – ускорение свободного падения, $g \ 9,81 \approx 10 \text{ м/с}^2$;
z – количество колесных пар вагона.

Задание 10.

Определите объем запасного резервуара тормозного цилиндра грузового вагона по формуле:

$$V_{зр} = 0,078 \cdot F_{тц},$$

где $F_{тц}$ – площадь поршня тормозного цилиндра ($F_{тц} = \pi \cdot D_{тц}^2 / 4$)

Задание 11.

1. По какой формуле необходимо вычислить допускаемую силу нажатия на колодки. 1 - $m_k \cdot K \cdot \phi_k = q_0 \cdot \psi_k \cdot k_c$, 2 - $m_k \cdot K \cdot \phi_k \cdot r/R = q_0 \cdot \psi_k \cdot k_c$.

2. Как регулируются действующие на ось тормозные силы и силы сцепления колесной пары

3. От чего зависит коэффициент трения тормозной колодки.

4. С какой целью выполняют проверку силы нажатия колодки.

Задание 12.

1. По какой формуле для сети железных дорог Российской Федерации определяется расчетный коэффициент сцепления:

$$\psi_k = [0,17 - 0,00015(q_0 - 50)]\psi(v),$$

а)

$$\psi(v) = \frac{v + 81}{2,4v + 81};$$

б)

2. Что значит в формулах обозначение $\psi(v)$.

3. Как влияет на расчет тормозного пути коэффициент сцепления.

2.3. Перечень вопросов для подготовки обучающихся к промежуточной аттестации (экзамену)

1. Тормозное оборудование ремонтируется в АКП грузового депо.
2. Используемое оборудование в АКП грузового депо.
3. Порядок ввода в эксплуатацию АКП и АО грузового депо.
4. Проверка при стендовых испытаниях МЧ и ГЧ усл. №270.023-1 ВР усл.№483. Режим «Равнинный»- «Груженный» (зарядка ЗК, открытие клапана мягкости, открытие второго пути зарядки РК).
5. Проверка «мягкости» действия при стендовых испытаниях МЧ с ГЧ усл.№270.023-1 ВР усл.483 в режиме «Равнинный»- «Груженный»
6. Проверка ступени торможения и отпуска при стендовых испытаниях МЧ и ГЧ усл.№270.023-1 ВР усл.483 в режиме «Равнинный»- «Груженный».
7. Проверка полного служебного торможения и отпуска при стендовых испытаниях МЧ с ГЧ усл.№270.023-1 ВР усл.483 в режиме «Равнинный»- «Груженный».
8. Проверка отпуска при стендовых испытаниях МЧ с ГЧ усл.№270.023-1 ВР усл.483 в режиме «Горный»- «Груженный».
9. Проверка зарядки ЗР, РК при стендовых испытаниях ГЧ с принятой уже МЧ ВР усл. № 483.
10. Проверка «мягкости» главной части при стендовых испытаниях.
11. Организация ремонта тормозного оборудования на предприятиях, ремонтирующих грузовые вагоны (основные подразделения).
12. Методика проведения проверки плотности тормозной сети грузового вагона после деповского ремонта.
13. Журналы применяемые при организации ремонта тормозного оборудования грузовых вагонов.
14. Порядок регулировки тормозной рычажной передачи грузового вагона.

15. Регулировка авторежима на грузом вагоне.
16. Работы производимые в вагонсборочном цехе по тормозному оборудованию грузовых вагонов.
17. Документы используемые при эксплуатации и ремонте автотормозов грузовых вагонов.
18. Тормозное оборудование грузового вагона ремонтируемое в автоматном цехе вагоноремонтного завода.
19. Используемое оборудование в автотормозном цехе вагоноремонтного завода.
20. Оснащенность позиция разборки тормозного оборудования в вагонсборочном цехе.
21. Работы производимые в тележечном цехе по ремонту тормозного оборудования грузового вагона.
22. Оборудование для ремонта тормозов грузового вагона предусматривается в автоматном отделении (АО) в вагонсборочном цехе.
23. Техническое оснащение автоматного отделения (АО) по ремонту тормозов грузового вагона.
24. Преимущества проверки тормозной сети при помощи СИТОВ.
25. Особенности эксплуатации тормозов грузового вагона в зимний период.
26. Требования ПТЭ к тормозным колодкам грузового вагона в эксплуатации.
27. Преимущества и недостатки компрессионных колодок.
28. Полное опробования тормозов в грузовых поездах? В чем заключается различие методики проведения полного опробования тормозов между грузовым и пассажирскими поездами. И почему?
29. Сокращенное опробование тормозов грузового поезда.
30. Преимущества и недостатки опробования тормозов грузового поезда в парке отправления от стационарных установок.
31. Регулировка передаточного числа рычажной передачи на грузовом вагоне.
32. Проверка при осмотре тормозов грузового поезда в парке прибытия.
33. Контрольная проверка тормозов грузового поезда. В каких случаях она проводится и что проверяется.
34. Почему при полном опробовании тормозов в грузовых поездах проверяется плотность тормозной сети.
35. Порядок включения режимов загрузки грузовых вагонов и профиля в грузовых поездах.
36. Дать анализ причин юзового движения колеса грузовых вагонов (по вине работников ПТО, машиниста и др.).
37. Зависимость предельного давления в ТЦ грузовых вагонах.
38. Недостаточная плотность в тормозной магистрали грузового поезда и ее последствия в пути следования.
39. Влияние на юзовое движение колеса, при применении экстренного торможения с завышенным давлением в тормозной магистрали в грузовом вагоне.
40. Характеристики плотности тормозной сети грузового вагона.
41. Порядок включения тормозов в грузовом поезде.
42. Зарядные давления в тормозной магистрали в грузовых вагонов.
43. Сходство и отличие тормозов пассажирских и грузовых вагонов.
44. Кинематика работы тормозов при цикле «торможение-отпуск».
45. Причины самопроизвольного срабатывания тормозов в грузовом поезде.
46. Причины самопроизвольного отпуска тормозов в грузовом поезде.
47. Методы обеспечения безопасности движения поездов при отказе тормозов грузового поезда.
48. Техническое обслуживание тормозов грузового поезда в парке прибытия.
49. Техническое оснащение ПТО и КПО для проведения технического обслуживания тормозного оборудования грузовых вагонов.
50. Нормативные документы используемые при эксплуатации и ремонте автотормозов грузовых вагонов.

3. Методические материалы, определяющие процедуру и критерии оценивания сформированности компетенций при проведении промежуточной аттестации

Критерии формирования оценок по ответам на вопросы, выполнению тестовых заданий

- оценка **«отлично»** выставляется обучающемуся, если количество правильных ответов на вопросы составляет 100 – 90% от общего объема заданных вопросов;
- оценка **«хорошо»** выставляется обучающемуся, если количество правильных ответов на вопросы – 89 – 76% от общего объема заданных вопросов;
- оценка **«удовлетворительно»** выставляется обучающемуся, если количество правильных ответов на тестовые вопросы – 75–60 % от общего объема заданных вопросов;
- оценка **«неудовлетворительно»** выставляется обучающемуся, если количество правильных ответов – менее 60% от общего объема заданных вопросов.

Критерии формирования оценок по результатам выполнения заданий

«Отлично/зачтено» – ставится за работу, выполненную полностью без ошибок и недочетов.

«Хорошо/зачтено» – ставится за работу, выполненную полностью, но при наличии в ней не более одной негрубой ошибки и одного недочета, не более трех недочетов.

«Удовлетворительно/зачтено» – ставится за работу, если обучающийся правильно выполнил не менее 2/3 всей работы или допустил не более одной грубой ошибки и двух недочетов, не более одной грубой и одной негрубой ошибки, не более трех негрубых ошибок, одной негрубой ошибки и двух недочетов.

«Неудовлетворительно/не зачтено» – ставится за работу, если число ошибок и недочетов превысило норму для оценки «удовлетворительно» или правильно выполнено менее 2/3 всей работы.

Виды ошибок:

- *грубые ошибки: незнание основных понятий, правил, норм; незнание приемов решения задач; ошибки, показывающие неправильное понимание условия предложенного задания.*

- *негрубые ошибки: неточности формулировок, определений; нерациональный выбор хода решения.*

- *недочеты: нерациональные приемы выполнения задания; отдельные погрешности в формулировке выводов; небрежное выполнение задания.*

Критерии формирования оценок по экзамену

«Отлично» – обучающийся приобрел необходимые умения и навыки, продемонстрировал навык практического применения полученных знаний, не допустил логических и фактических ошибок

«Хорошо» – обучающийся приобрел необходимые умения и навыки, продемонстрировал навык практического применения полученных знаний; допустил незначительные ошибки и неточности.

«Удовлетворительно» – обучающийся допустил существенные ошибки.

«Неудовлетворительно» – обучающийся демонстрирует фрагментарные знания изучаемого курса; отсутствуют необходимые умения и навыки, допущены грубые ошибки.