

Документ подписан простой электронной подписью  
Информация о владельце:  
ФИО: Гарант Максим Алексеевич  
Должность: Ректор  
Дата подписания: 27.10.2023 09:28:32  
Уникальный программный ключ:  
7708e7a47e66a8ee02711b298d7e78bd1e40bf88

Приложение  
к рабочей программе дисциплины

## **ОЦЕНОЧНЫЕ МАТЕРИАЛЫ ДЛЯ ПРОМЕЖУТОЧНОЙ АТТЕСТАЦИИ ПО ДИСЦИПЛИНЕ (МОДУЛЮ)**

### **Конструирование и расчет вагонов**

---

*(наименование дисциплины(модуля))*  
Направление подготовки / специальность

**23.05.03 Подвижной состав железных дорог**

---

*(код и наименование)*  
Направленность (профиль)/специализация  
**Грузовые вагоны**

---

*(наименование)*

## Содержание

1. Пояснительная записка.
2. Типовые контрольные задания или иные материалы для оценки знаний, умений, навыков и (или) опыта деятельности, характеризующих уровень сформированности компетенций.
3. Методические материалы, определяющие процедуру и критерии оценивания сформированности компетенций при проведении промежуточной аттестации.

Цель промежуточной аттестации – оценивание промежуточных и окончательных результатов обучения по дисциплине, обеспечивающих достижение планируемых результатов освоения образовательной программы.

Формы промежуточной аттестации – курсовой проект, экзамен (очная форма обучения – 7 семестр; заочная форма обучения – 4 курс)

#### Перечень компетенций, формируемых в процессе освоения дисциплины

Код и наименование компетенции	Код индикатора достижения компетенции
ПК-5. Способен разрабатывать конструкторские решения при проектировании подвижного состава (вагонов), технологического оборудования и проведении исследовательских работ с использованием современных информационных технологий	ПК-5.1. Поясняет конструкцию грузовых вагонов; рассчитывает силы, действующие на узлы и элементы вагонов; решает задачи предпроектных исследований
	ПК-5.2. Определяет напряжения, возникающие при действии основных нагрузок, установленных нормативными документами, с учетом характеристик материалов, применяемых в вагостроении; проводит анализ прочности и надежности узлов и элементов вагонов с использованием современных информационных технологий

#### Результаты обучения по дисциплине, соотнесенные с планируемыми результатами освоения образовательной программы

Код и наименование индикатора достижения компетенции	Результаты обучения по дисциплине	Оценочные материалы
ПК-5.1. Поясняет конструкцию грузовых вагонов; рассчитывает силы, действующие на узлы и элементы вагонов; решает задачи предпроектных исследований	Обучающийся знает: конструкцию грузовых вагонов; силы, действующие на узлы и элементы вагонов; технико-экономические параметры вагонов	Вопросы (1 – 10)
	Обучающийся умеет: рассчитывать силы, действующие на узлы и элементы вагонов и технико-экономические параметры вагонов	Задания (1-3)
	Обучающийся владеет: навыками предпроектных исследований	Задания (4-6)
ПК-5.2. Определяет напряжения, возникающие при действии основных нагрузок, установленных нормативными документами, с учетом характеристик материалов, применяемых в вагостроении; проводит анализ прочности и надежности узлов и элементов вагонов с использованием современных информационных технологий	Обучающийся знает: характеристики материалов, применяемых в вагостроении; методы анализа прочности и надежности узлов и элементов вагонов	Вопросы (11 – 20)
	Обучающийся умеет: определять напряжения, возникающие при действии основных нагрузок, установленных нормативными документами, с учетом характеристик материалов, применяемых в вагостроении	Задания (7-9)
	Обучающийся владеет: методами анализа прочности и надежности узлов и элементов вагонов с использованием современных	Задания (10-12)

Промежуточная аттестация (экзамен) проводится в одной из следующих форм:

- 1) ответ на билет, состоящий из теоретических вопросов и практических заданий;
- 2) выполнение заданий в ЭИОС СамГУПС.

Промежуточная аттестация (защита курсового проекта) проводится в форме ответов на теоретические вопросы.

**2. Типовые<sup>1</sup> контрольные задания или иные материалы для оценки знаний, умений, навыков и (или) опыта деятельности, характеризующих уровень сформированности компетенций**

**2.1 Типовые вопросы (тестовые задания) для оценки знаниевого образовательного результата**

Проверяемый образовательный результат:

Код и наименование индикатора достижения компетенции	Образовательный результат
ПК-5.1. Поясняет конструкцию грузовых вагонов; рассчитывает силы, действующие на узлы и элементы вагонов; решает задачи предпроектных исследований	Обучающийся знает: конструкцию грузовых вагонов; силы, действующие на узлы и элементы вагонов; технико-экономические параметры вагонов

***Примеры вопросов/заданий***

1. Какова величина осевой нагрузки для стандартных грузовых вагонов нового поколения

**1) 25 т/ось**

2) 23,5 т/ось

3) 30 т/ось

4) 18 т/ось

2. Какие подшипники используются в тележках грузовых вагонов нового поколения

**1) кассетные двухрядные**

2) цилиндрические однорядные

3) цилиндрические двухрядные

4) втулочные двухрядные

3. Что означают цифры 950 и 957 в условном обозначении колесных пар РУ1-950, РУ1-957-Г

**1) диаметр колеса по кругу катания**

2) диаметр шейки оси

3) диаметр ступицы колеса

4) ширину колесной пары

4. Какое торцевое крепление имеет ось колесной пары РУ1Ш-957-Г

**1) шайбой**

2) гайкой

3) втулкой

4) планкой

5. На какую максимальную осевую нагрузку рассчитана колесная пара РУ1Ш-950

**1) 23,5 т/ось**

2) 25 т/ось

3) 18 т/ось

4) 35 т/ось

6. На какую осевую нагрузку рассчитана грузовая тележка модели 18-100

<sup>1</sup> Приводятся типовые вопросы и задания. Оценочные средства, предназначенные для проведения аттестационного мероприятия, хранятся на кафедре в достаточном для проведения оценочных процедур количестве вариантов. Оценочные средства подлежат актуализации с учетом развития науки, образования, культуры, экономики, техники, технологий и социальной сферы. Ответственность за нераспространение содержания оценочных средств среди обучающихся университета несут заведующий кафедрой и преподаватель – разработчик оценочных средств.

1)23,5 т/ось

2)25 т/ось

3)18 т/ось

4)35 т/ось

7. На какую осевую нагрузку рассчитана грузовая тележка модели 18-9810

1)25 т/ось

2)23,5 т/ось

3)18 т/ось

4)35 т/ось

8.Что используется в качестве гасителей колебаний в рессорном подвешивании тележек грузовых вагонов

1)фрикционные клинья

2)гидрогасители

3)резиновые элементы

4)эластомерные аппараты

9.Из каких балок состоит рама вагона

1)хребтовой, шкворневых, боковых, концевых

2)хребтовой, шкворневых, боковых, наддресорных

3)хребтовой, наддресорных, боковых, концевых

4)хребтовой, шкворневых, наддресорных, концевых

10.Какова длина 4-осных цистерн общего назначения по осям сцепления автосцепок

1)12,02 м

2)9,32 м

3)14,8 м

4)24,5 м

ПК-5.2. Определяет напряжения, возникающие при действии основных нагрузок, установленных нормативными документами, с учетом характеристик материалов, применяемых в вагоностроении; проводит анализ прочности и надежности узлов и элементов вагонов с использованием современных информационных технологий

Обучающийся знает: характеристики материалов, применяемых в вагоностроении; методы анализа прочности и надежности узлов и элементов вагонов

### *Примеры вопросов/заданий*

11.Что является основным документом, регламентирующим показатели качества деталей и узлов вагонов

1)Нормы для расчета и проектирования вагонов

2)ПТЭ

3)Инструкция по маневровой работе

4)Инструкция по техническому обслуживанию и ремонту вагонов

12.Какие стали используются для изготовления кузовов и рам вагонов

1)09Г2Д, 10ХНДП

- 2)20ГЛФ, 20ГЛ
- 3)ОсВ, ОсЛ
- 4)Ст5, Ст3

13.Какая сталь используется для изготовления боковых рам и надрессорных балок грузовых тележек, корпусов букс и автосцепок

- 1)20ГЛФ**
- 2)09Г2Д
- 3)ОсВ
- 4)Ст5

14.Какая сталь используется для изготовления осей колесных пар

- 1)ОсВ**
- 2)09Г2Д
- 3)20ГЛФ
- 4)Ст5

15.Какая сталь используется для изготовления колес колесных пар

- 1)сталь 45**
- 2)09Г2Д
- 3)20ГЛФ
- 4)ОсВ

16.Какие марки стали используют для кузовов грузовых вагонов нового поколения

- 1)15Г2СФД**
- 2)20ГЛФ, 20ГЛ
- 3)ОсВ, ОсЛ
- 4)Ст5, Ст3

17.Укажите величину продольных усилий для большинства грузовых вагонов при расчете на прочность по первому режиму

- 1)3 МН**
- 2)1 МН
- 3)5 МН
- 4)2,5 МН

18.Укажите величину продольных усилий для грузовых вагонов при расчете на усталостную прочность по третьему режиму

- 1)1 МН**
- 2)3 МН
- 3)5 МН
- 4)2,5 МН

19.Какой метод рекомендуется Нормами проектирования и расчета вагонов при выполнении прочностных расчетов

- 1)МКЭ**
- 2)НДС
- 3)ППВ
- 4)ПТС

20.В каких единицах рассчитывают напряжения, возникающие в элементах конструкции вагона от действующих сил

- 1)МПа**
- 2)МН
- 3)кг
- 4)В

## 2.2 Типовые задания для оценки навыкового образовательного результата

Проверяемый образовательный результат:

Код и наименование индикатора достижения компетенции	Образовательный результат
ПК-5.1. Поясняет конструкцию грузовых вагонов; рассчитывает силы, действующие на узлы и элементы вагонов; решает задачи предпроектных исследований	<b>Обучающийся умеет:</b> рассчитывать силы, действующие на узлы и элементы вагонов и технико-экономические параметры вагонов

### Примеры заданий

#### Задание 1.

Выполнить расчет грузоподъемности вагона нового поколения с осевой нагрузкой 25 т/ось для коэффициента тары  $K_T=0,3$ .

**Ответ:**

$$P = \frac{p_0 m_0}{(1 + K_T)},$$

Грузоподъемность вагона определяется по формуле

где  $p_0$  – осевая нагрузка, т;

$m_0$  – число осей вагона;

$K_T$  – коэффициент тары.

$$P = \frac{25 \cdot 4}{(1 + 0,3)} = 76,9 \text{ т}$$

#### Задание 2.

Выполнить расчет тары вагона нового поколения с осевой нагрузкой 25 т/ось грузоподъемностью 75 т.

**Ответ:**

Тара вагона определяется по формуле  $T = M_{БР} - P = p_0 m_0 - P,$

где  $M_{БР}$  – масса брутто вагона, т;

$P$  – грузоподъемность вагона, т;

$p_0$  – осевая нагрузка, т;

$m_0$  – число осей вагона.

$$T = 25 \cdot 4 - 75 = 25 \text{ т}$$

#### Задание 3.

Выполнить расчет погонной нагрузки брутто для вагона нового поколения с осевой нагрузкой 25 т/ось с длиной по осям сцепления автосцепок 13,5 м.

**Ответ:**

$$q_{бр} = \frac{M_{БР}}{2L_{сц}} = \frac{p_0 m_0}{2L_{сц}},$$

Погонная нагрузка брутто определяется по формуле

где  $M_{БР}$  – масса брутто вагона, т;

$2L_{сц}$  – длина вагона по осям сцепления автосцепок, м;

$p_0$  – осевая нагрузка, т;



$m_0$  – число осей вагона.

$$q_{бр} = \frac{25 \cdot 4}{13,5} = 7,4 \text{ т/м}$$

ПК-5.1. Поясняет конструкцию грузовых вагонов; рассчитывает силы, действующие на узлы и элементы вагонов; решает задачи предпроектных исследований

**Обучающийся владеет:** навыками предпроектных исследований

### Примеры заданий

#### Задание 4.

Построить горизонтальную габаритную рамку проектного очертания вагона и выполнить расчет длины консольной части вагона с базой 7800 мм и длиной по раме 10800 мм.

**Ответ:**



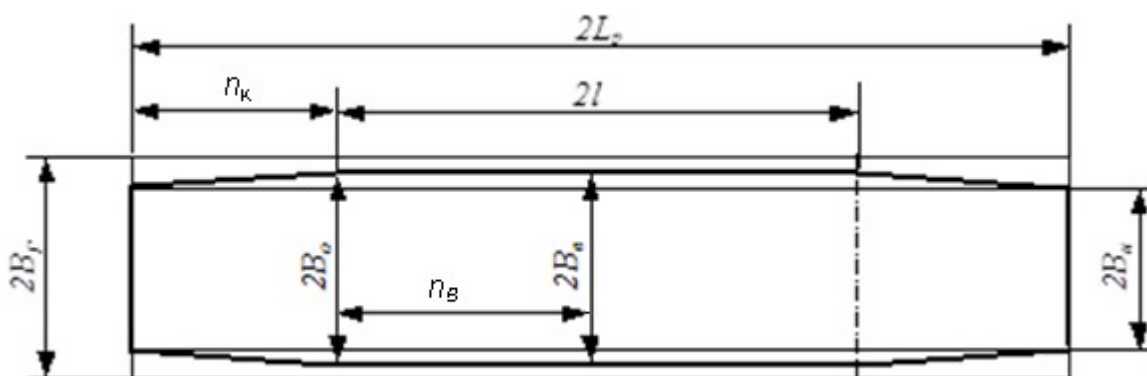
Длина консольной части вагона определяется по формуле  $n_k = \frac{2L_p - 2l}{2}$

$$n_k = \frac{10800 - 7800}{2} = 1500 \text{ мм}$$

#### Задание 5.

Построить горизонтальную габаритную рамку проектного очертания вагона и выполнить расчет расстояния от основного поперечного сечения до внутреннего для вагона с базой 7800 мм и длиной по раме 10800 мм.

**Ответ:**



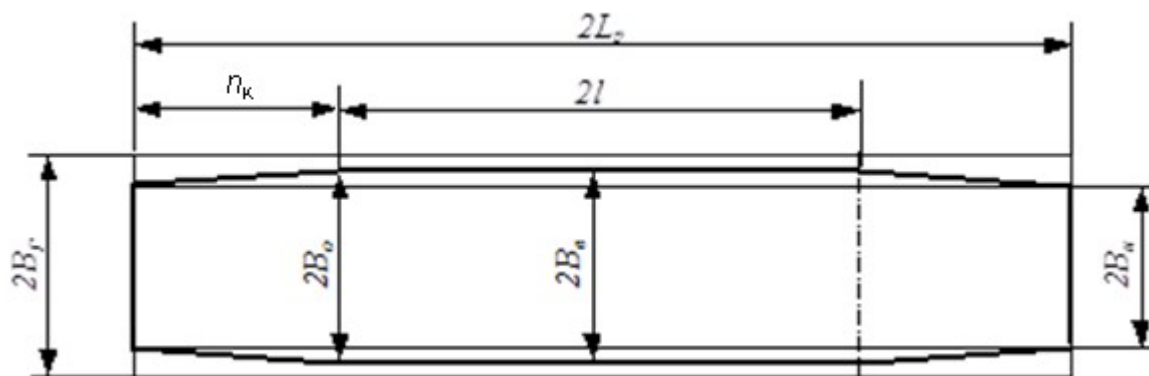
Расстояние от основного поперечного сечения до внутреннего определяется по формуле  $n_B = \frac{2l}{2}$

$$n_B = \frac{7800}{2} = 3900 \text{ мм}$$

**Задание 6.**

Построить горизонтальную габаритную рамку проектного очертания вагона и выполнить расчет расстояния от основного поперечного сечения до наружного для вагона с базой 8600 мм и длиной по раме 13800 мм.

**Ответ:**



Расстояние от основного поперечного сечения до наружного (длина консольной части вагона)

определяется по формуле  $n_k = \frac{2L_p - 2l}{2}$

$$n_k = \frac{13800 - 10600}{2} = 1600 \text{ мм}$$

ПК-5.2. Определяет напряжения, возникающие при действии основных нагрузок, установленных нормативными документами, с учетом характеристик материалов, применяемых в вагоностроении; проводит анализ прочности и надежности узлов и элементов вагонов с использованием современных информационных технологий

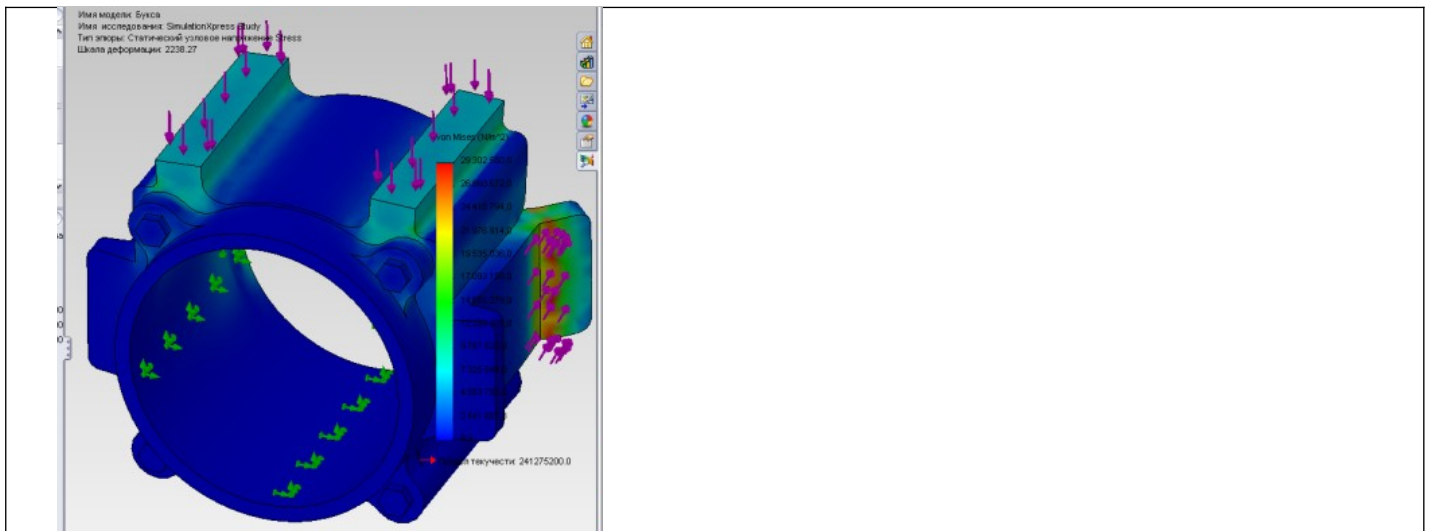
**Обучающийся умеет:** определять напряжения, возникающие при действии основных нагрузок, установленных нормативными документами, с учетом характеристик материалов, применяемых в вагоностроении

**Примеры заданий**

**Задание 7.**

Выполнить расчет напряжений в программном комплексе SolidWorks для твердотельной модели корпуса буксового узла грузового вагона с осевой нагрузкой 23,5 т/ось.

**Ответ:**

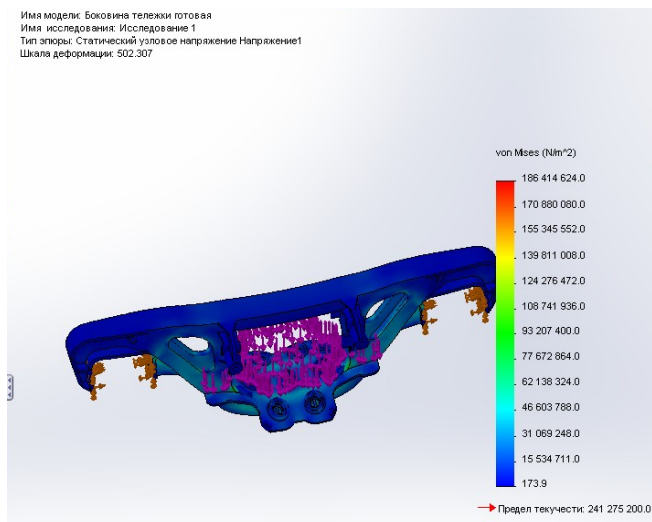


### Задание 8.

Выполнить расчет напряжений в программном комплексе SolidWorks для твердотельной модели боковой рамы тележки грузового вагона с осевой нагрузкой 23,5 т/ось.

### Ответ:

Имя модели: Боковина тележки готовая  
 Имя исследования: Исследование 1  
 Тип эскиза: Статический узловое напряжение Напряжение1  
 Шкала деформации: 502,307

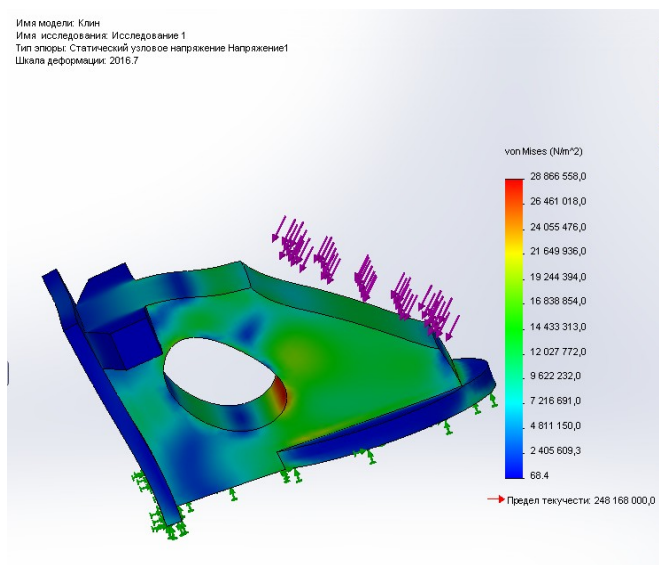


### Задание 9.

Выполнить расчет напряжений в программном комплексе SolidWorks для твердотельной модели фрикционного клина тележки с осевой нагрузкой 23,5 т/ось.

### Ответ:

Имя модели: Клин  
 Имя исследования: Исследование 1  
 Тип эскиза: Статический узловое напряжение Напряжение1  
 Шкала деформации: 2016,7



ПК-5.2. Определяет напряжения, возникающие при действии основных нагрузок, установленных нормативными документами, с учетом характеристик материалов, применяемых в вагоностроении; проводит анализ прочности и надежности узлов и элементов вагонов с использованием современных информационных технологий

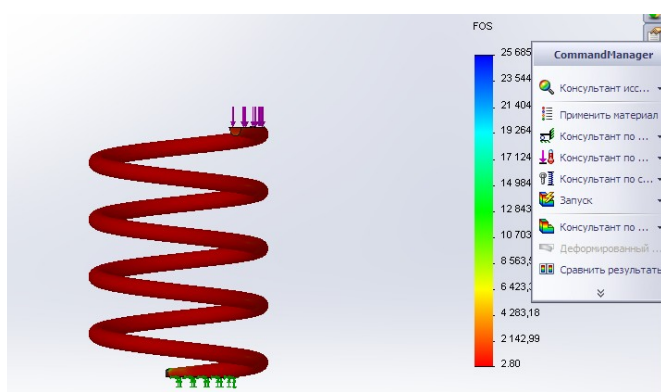
**Обучающийся владеет:** методами анализа прочности и надежности узлов и элементов вагонов с использованием современных информационных технологий

### Примеры заданий

#### Задание 10.

Выполнить расчет запаса прочности в программном комплексе SolidWorks для твердотельной модели пружины тележки грузового вагона с осевой нагрузкой 23,5 т/ось.

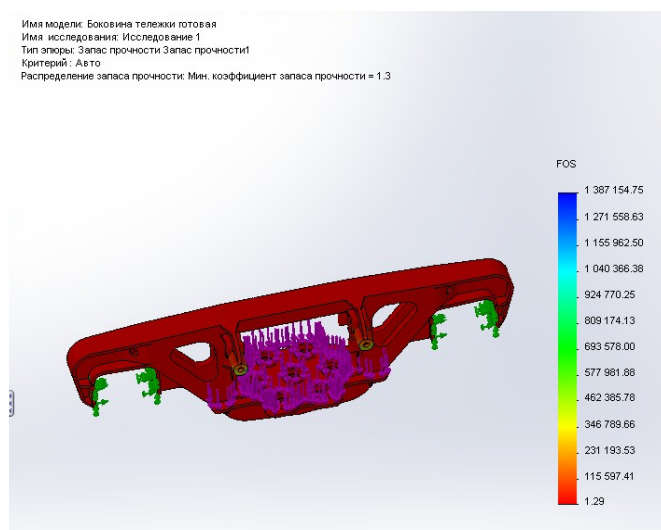
**Ответ:**



#### Задание 11.

Выполнить расчет запаса прочности в программном комплексе SolidWorks для твердотельной модели боковой рамы тележки грузового вагона с осевой нагрузкой 23,5 т/ось.

**Ответ:**

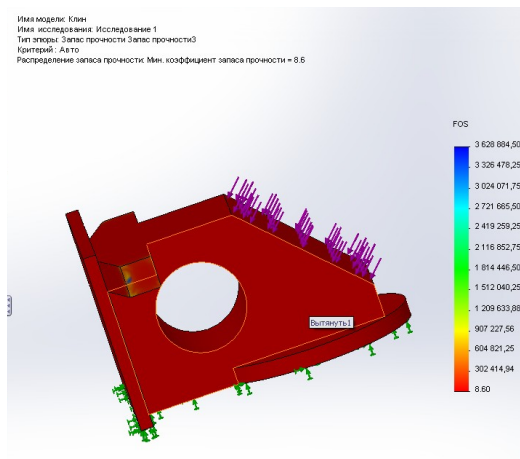


#### Задание 12.

Выполнить расчет запаса прочности в программном комплексе SolidWorks для твердотельной

модели фрикционного клина тележки грузового вагона с осевой нагрузкой 23,5 т/ось.

**Ответ:**



### 2.3. Перечень вопросов для подготовки обучающихся к промежуточной аттестации (экзамену)

1. Сравните модели крытых вагонов 11–260 и 11–217
2. Классификация цистерн
3. Крытый вагон модели 11–260
4. Универсальный крытый вагон модели 11–217
5. Причины возникновения внутреннего давления в котлах цистерн и формула для определения
6. Универсальные полувагоны
7. На котел цистерны действуют вертикальные силы. Причины их возникновения и формулы для определения
8. Специализированные полувагоны
9. Предохранительно-выпускной клапан: назначение и конструкция
10. Универсальная платформа
11. Конструктивные особенности универсального сливного прибора цистерн
12. Специализированная платформа для большегрузных контейнеров
13. Напряжения, возникающие при действии внутреннего давления (меридиональные, экваториальные, в сферических днищах)
14. Двухъярусный крытый вагон для легковых автомобилей
15. Расчет устойчивости цилиндрической оболочки от внешнего давления
16. Транспортёры: назначение и классификация
17. Специализированный крытый вагон-хоппер для зерна
18. Вагоны промышленного транспорта
19. Специализированные крытые вагоны-хопперы нового поколения
20. Полувагоны нового поколения
21. Модернизация тележек модели 18-100 с установкой износостойких элементов
22. Четырехосная цистерна общего назначения
23. Платформы нового поколения
24. Специализированные цистерны
25. Поглощающие аппараты
26. Конструктивные особенности буксовых узлов
27. Тележки грузовых вагонов
28. Цистерна для БАМа (модели 15-880)
29. Обоснование конструктивных форм платформ
30. Мембранные напряжения в котле цистерны
31. Методы расчета вагонов и их узлов на прочность
32. Конструктивные особенности 8-осных цистерн
33. Цистерны нового поколения

- 34. Оценка технического уровня и качества грузового вагона
- 35. Конструктивные особенности колесных пар
- 36. Автосцепное устройство вагонов

#### 2.4. Перечень вопросов для подготовки обучающихся к промежуточной аттестации (защита курсового проекта)

- 1. Техничко-экономические параметры вагонов заданного варианта
- 2. Конструктивные особенности вагонов заданного варианта
- 3. Формулы для определения основных технико-экономических параметров вагона заданного варианта
- 4. Порядок проведения вписывания вагона в габарит
- 5. Порядок проведения прочностных расчетов для заданного узла вагона

#### 2.5. Пример задания на курсовой проект

Спроектировать универсальный крытый вагон в соответствии с исходными данными:

Осность	Осевая нагрузка, кН	Габарит	Коэффициент тары $K_T$	Удельный объем, м <sup>3</sup> /т
4	245	1-Т	0,32	2,15

### 3. Методические материалы, определяющие процедуру и критерии оценивания сформированности компетенций при проведении промежуточной аттестации

#### Критерии формирования оценок по ответам на вопросы, выполнению тестовых заданий

- оценка «отлично» выставляется обучающемуся, если количество правильных ответов на вопросы составляет 100 – 90 % от общего объема заданных вопросов;
- оценка «хорошо» выставляется обучающемуся, если количество правильных ответов на вопросы – 89 – 76 % от общего объема заданных вопросов;
- оценка «удовлетворительно» выставляется обучающемуся, если количество правильных ответов на тестовые вопросы – 75–60 % от общего объема заданных вопросов;
- оценка «неудовлетворительно» выставляется обучающемуся, если количество правильных ответов – менее 60 % от общего объема заданных вопросов.

#### Критерии формирования оценок по результатам выполнения заданий

- «Отлично/зачтено» – ставится за работу, выполненную полностью без ошибок и недочетов.
- «Хорошо/зачтено» – ставится за работу, выполненную полностью, но при наличии в ней не более одной негрубой ошибки и одного недочета, не более трех недочетов.
- «Удовлетворительно/зачтено» – ставится за работу, если обучающийся правильно выполнил не менее 2/3 всей работы или допустил не более одной грубой ошибки и двух недочетов, не более одной грубой и одной негрубой ошибки, не более трех негрубых ошибок, одной негрубой ошибки и двух недочетов.
- «Неудовлетворительно/не зачтено» – ставится за работу, если число ошибок и недочетов превысило норму для оценки «удовлетворительно» или правильно выполнено менее 2/3 всей работы.

#### Виды ошибок:

- *грубые ошибки: незнание основных понятий, правил, норм; незнание приемов решения задач; ошибки, показывающие неправильное понимание условия предложенного задания.*
- *негрубые ошибки: неточности формулировок, определений; нерациональный выбор хода решения.*
- *недочеты: нерациональные приемы выполнения задания; отдельные погрешности в формулировке выводов; небрежное выполнение задания.*

### **Критерии формирования оценок по экзамену**

**«Отлично»** – студент приобрел необходимые умения и навыки, продемонстрировал навык практического применения полученных знаний, не допустил логических и фактических ошибок

**«Хорошо»** – студент приобрел необходимые умения и навыки, продемонстрировал навык практического применения полученных знаний; допустил незначительные ошибки и неточности.

**«Удовлетворительно»** – студент допустил существенные ошибки.

**«Неудовлетворительно»** – студент демонстрирует фрагментарные знания изучаемого курса; отсутствуют необходимые умения и навыки, допущены грубые ошибки.

### **Критерии формирования оценок по выполнению курсового проекта (пятибалльная шкала оценивания)**

Для оценивания курсовых проектов используется универсальная шкала.

Оценка «отлично» (5 баллов) ставится в том случае, если обучаемый:

- а) выполнил текстовую и графическую часть работы в полном объеме;
- б) самостоятельно провел необходимые расчеты и сделал выводы по полученным результатам;
- в) правильно и аккуратно выполнил все записи, таблицы и рисунки.

Оценка «хорошо» (4 балла) ставится в том случае, если выполнены требования к оценке «отлично», но: было допущено два-три недочета, или не более одной негрубой ошибки, не влияющей на конечные выводы, и одного недочета.

Оценка «удовлетворительно» (3 балла) ставится, если: работа выполнена не полностью, но объем выполненной части таков, что позволяет получить правильные результаты и выводы, или если в ходе измерения были допущены следующие ошибки:

- а) в работе были допущены в общей сложности не более двух негрубых ошибок (в записях, таблицах, рисунках), не принципиального для данной работы характера, но повлиявших на качество выполнения,
- б) или работа выполнена не полностью, однако объем выполненной части таков, что позволяет получить правильные результаты и выводы по основным, принципиально важным задачам работы.

Оценка «неудовлетворительно» (0 баллов) ставится в том случае, если:

- а) работа выполнена не полностью, и объем выполненной части работы не позволяет сделать правильных выводов,
- б) или в работе обнаружился грубые ошибки,
- в) или в работе обнаружился в совокупности все недостатки, отмеченные в требованиях к оценке «3».

Виды ошибок:

- грубые ошибки: незнание основных понятий, правил, методов работы; ошибки, показывающие неправильное понимание условия предложенного задания;
- негрубые ошибки: неточности формулировок, определений; неправильное применение терминов, отдельные погрешности в формулировке выводов по результатам;
- недочеты: некачественное оформление рисунков, таблиц и чертежей.



Экспертный лист  
оценочных материалов для проведения промежуточной аттестации по  
дисциплине «Конструирование и расчет вагонов»  
по направлению подготовки/специальности  
23.05.03 Подвижной состав железных дорог

шифр и наименование направления подготовки/специальности

Грузовые вагоны

профиль / специализация

квалификация выпускника

1. Формальное оценивание			
Показатели	Присутствуют	Отсутствуют	
Наличие обязательных структурных элементов:			
– титульный лист			
– пояснительная записка			
– типовые оценочные материалы			
– методические материалы, определяющие процедуру и критерии оценивания			
Содержательное оценивание			
Показатели	Соответствует	Соответствует частично	Не соответствует
Соответствие требованиям ФГОС ВО к результатам освоения программы			
Соответствие требованиям ОПОП ВО к результатам освоения программы			
Ориентация на требования к трудовым функциям ПС (при наличии утвержденного ПС)			
Соответствует формируемым компетенциям, индикаторам достижения компетенций			

Заключение: ФОС рекомендуется/ не рекомендуется к внедрению; обеспечивает/ не обеспечивает объективность и достоверность результатов при проведении оценивания результатов обучения; критерии и показатели оценивания компетенций, шкалы оценивания обеспечивают/ не обеспечивают проведение всесторонней оценки результатов обучения.

Эксперт, должность, ученая степень, ученое звание \_\_\_\_\_ / Ф.И.О.

(подпись)

МП