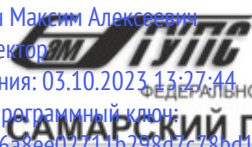


Документ подписан простой электронной подписью
Информация о владельце:
ФИО: Гаранин Максим Алексеевич
Должность: Ректор
Дата подписания: 03.10.2023 13:27:44
Уникальный программный ключ:
7708e3a47e66a8ee02711b298d7c78bd1e40bf88



МИНИСТЕРСТВО ТРАНСПОРТА РОССИЙСКОЙ ФЕДЕРАЦИИ
ФЕДЕРАЛЬНОЕ АГЕНТСТВО ЖЕЛЕЗНОДОРОЖНОГО ТРАНСПОРТА
ФЕДЕРАЛЬНОЕ ГОСУДАРСТВЕННОЕ БЮДЖЕТНОЕ ОБРАЗОВАТЕЛЬНОЕ УЧРЕЖДЕНИЕ ВЫСШЕГО ОБРАЗОВАНИЯ
САМАРСКИЙ ГОСУДАРСТВЕННЫЙ УНИВЕРСИТЕТ ПУТЕЙ СООБЩЕНИЯ

Приложение 2

к рабочей программе дисциплины

**ОЦЕНОЧНЫЕ МАТЕРИАЛЫ ДЛЯ ПРОМЕЖУТОЧНОЙ АТТЕСТАЦИИ
ПО ДИСЦИПЛИНЕ (МОДУЛЮ)**

ИНЖЕНЕРНАЯ И КОМПЬЮТЕРНАЯ ГРАФИКА

(наименование дисциплины(модуля))

20.03.01 Технология транспортных процессов

Специализация

«Транспортная логистика»

(наименование)

Содержание

1. Пояснительная записка.
2. Типовые контрольные задания или иные материалы для оценки знаний, умений, навыков и (или) опыта деятельности, характеризующих уровень сформированности компетенций.
3. Методические материалы, определяющие процедуру и критерии оценивания сформированности компетенций при проведении промежуточной аттестации.

1. Пояснительная записка

Цель промежуточной аттестации – оценивание промежуточных и окончательных результатов обучения по дисциплине, обеспечивающих достижение планируемых результатов освоения образовательной программы.

Формы промежуточной аттестации: зачет.

Перечень компетенций, формируемых в процессе освоения дисциплины

Код и наименование компетенции	Код индикатора долтижения компетенции
ОПК-1 Способен применять естественнонаучные и общинженерные знания, методы математического анализа и моделирования в профессиональной деятельности.	ОПК-1.4 Разрабатывает графическую техническую документацию в соответствии с требованиями ЕСКД, в том числе с использованием пакетов прикладных программ для автоматизированного построения модели деталей техники.

Результаты обучения по дисциплине, соотнесенные с планируемыми результатами освоения образовательной программы

Код и наименование компетенции	Результаты обучения по дисциплине	Оценочные материалы
ОПК-1.4 Разрабатывает графическую техническую документацию в соответствии с требованиями ЕСКД, в том числе с использованием пакетов прикладных программ для автоматизированного построения модели деталей техники.	Обучающийся знает: Основные требования ЕСКД при выполнении проектно-конструкторской документации и основные приемы построения изображений с помощью графического пакета «Компас».	Примеры тестовых вопросов на зачет 1 -13 Вопросы к зачету 1-57
	Обучающийся умеет: Выполнять построение изображений для проектирование объектов, выполнять чертежи, в том числе с использованием компьютерных технологий. Применять основные требования ЕСКД при выполнении проектно-конструкторской документации, в том числе с использованием компьютерных технологий.	Задания к зачету 2.2 (1- 4)
	Методами построения изображений и навыками применения автоматизированных компьютерных технологий в соответствии с нормативной документацией. Основными приемами разработки и выполнения изображений с использованием средств автоматизации проектирования.	Задания на зачете

Промежуточная аттестация (зачет) проводится в одной из следующих форм:

- 1) ответ на билет, состоящий из теоретических вопросов и практических заданий.
- 2) выполнение тестовых заданий в ЭИОС СамГУПС.

Типовые¹ контрольные задания или иные материалы для оценки знаний, умений, навыков и (или) опыта деятельности, характеризующих уровень сформированности компетенций

2.1 Типовые вопросы (тестовые задания) для оценки знаниевого образовательного результата

Проверяемый образовательный результат

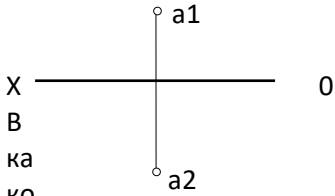
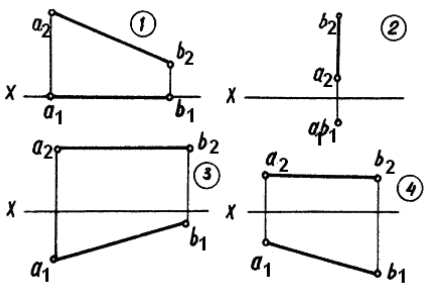
Код и наименование компетенции	Образовательный результат
ОПК-1.4 Разрабатывает графическую техническую документацию в соответствии с требованиями ЕСКД, в том числе с использованием пакетов прикладных программ для автоматизированного построения модели деталей техники.	Обучающийся знает: Основные требования ЕСКД при выполнении проектно-конструкторской документации и основные приемы построения изображений с помощью графического пакета «Компас».

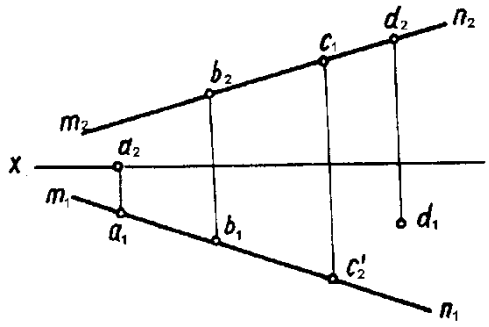
Тестирование по дисциплине проводится с использованием тестов на бумажном носителе или ресурсов электронной образовательной среды «Moodle» (режим доступа: <http://do.samgups.ru/moodle/>).

1. Примеры тестовых вопросов по начертательной геометрии:

Каждое тестовое задание варианта имеет определенный порядковый номер, из которых – один верный и другие неверные ответы.

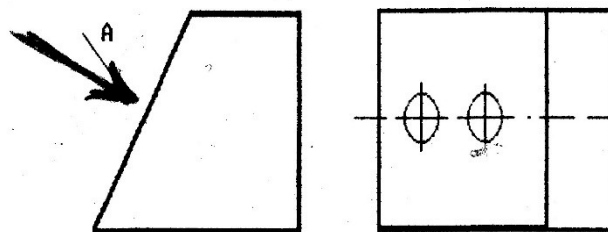
Образцы тестовых вопросов и ответов

№ п/п	Текст задачи или вопроса	Ответы	
		№ ответы	Содержание ответа
1.	Какими плоскостями проекций образуется ось OX?	1	Плоскостью П ₁ и П ₃
		2	Плоскостью П ₁ и П ₂
		3	Плоскостью П ₂ , П ₁ и П ₃
		4	Плоскостью П ₂ и П ₃
2.	В какой четверти пространства расположена точка А? 	1	В первой четверти
		2	Во второй четверти
		3	В третьей четверти
		4	В четвертой четверти
3.	На каком эюре изображена горизонтальная прямая 	1	На 1 эюре
		2	На 2 эюре
		3	На 3 эюре
		4	На 4 эюре
4.	Какая из четырех точек А; В; С; D расположена во втором октанте? ол о ж	1	А (-10;20;10)
		2	В (10;-20;10)

		3	C (10;-20;-10)
		4	D (-10;20;-10)
.5.	Как называется точка пересечения прямой линии с плоскостями проекций?	1	Опорной
		2	Следом
		3	Мгновенной
		4	Проколом
6.	Какая из 4-х точек (A, B, C, D) лежит на прямой MN? 	1	Точка А
		2	Точка В
		3	Точка С
		4	Точка D
7.	Определить истинную длину отрезка прямой частного положения	1	25 мм
		2	30 мм
		3	38 мм
		4	36 мм

Примеры тестовых вопросов по инженерной графике

- 8 Сколько основных видов может быть при выполнении чертежа детали?
 1) четыре 2) три 3) один
 4) шесть 5) сколько угодно



- 9 Как называется вид по стрелке А, выполненный по рисунку?
 1) основной вид
 2) главный вид
 3) дополнительный вид
 4) местный вид
 5) выносной элемент

10. Какой линией изображают контур вынесенного сечения?
 1) волнистой 2) штрихпунктирной
 3) штриховой 4) сплошной тонкой
 5) сплошной основной

11. В каком диапазоне по ГОСТ 2.303-68 выбирается толщина сплошной основной линии?
 1) 0,4-1,0 мм 2) выбирается произвольно
 3) 0,5-1,4 мм 4) 1,0 мм
 5) 0,8-1,2 мм

ТАБЛИЦА ИСХОДНЫХ ДАННЫХ

№ п/п	A _x	A _y	A _z	B _x	B _y	B _z	C _x	C _y	C _z	D _x	D _y	D _z	E _x	E _y	E _z	K _x	K _y	K _z
1	14	2	2	10	12	11	2	4	8	14	6	8	3	9	12	6	1	3
2	14	10	6	11	2	10	8	8	1	8	6	6	1	2	9	4	10	2
3	2	1	11	10	8	2	16	4	8	5	5	6	14	1	3	12	10	11
4	14	2	2	10	12	11	2	4	8	14	6	8	2	10	13	4	0	2
5	14	6	8	3	9	12	6	1	3	14	2	2	10	12	11	2	9	12
6	2	12	11	16	4	2	8	1	2	12	10	1	15	1	8	4	2	5
7	16	1	1	10	12	11	2	4	8	14	6	8	3	9	12	6	1	3
8	15	4	3	8	1	2	2	12	11	15	1	7	4	2	5	12	10	1
9	16	10	4	14	2	12	10	7	8	8	7	6	4	10	10	1	2	3
10	16	4	2	8	1	2	2	12	11	15	1	8	4	2	6	12	10	1
11	14	2	2	10	12	11	2	4	8	16	5	7	3	9	12	7	0	1
12	15	4	1	12	4	12	1	12	12	16	4	3	12	2	10	8	4	2
13	16	4	8	10	8	2	2	1	11	14	1	3	12	9	11	4	5	6
14	12	10	6	11	2	10	8	8	1	8	6	6	1	2	9	4	10	2
15	14	2	2	12	12	12	2	4	8	14	6	8	3	9	12	6	1	3
16	16	10	4	14	2	12	10	7	8	8	6	6	4	10	10	1	2	3

ВАРИАНТЫ ЗАДАНИЙ К ЭЩОУ №2, выполняемые с помощью вспомогательных секущих плоскостей

ВАРИАНТЫ ЗАДАНИЙ, выполняемые с помощью вспомогательных секущих плоскостей

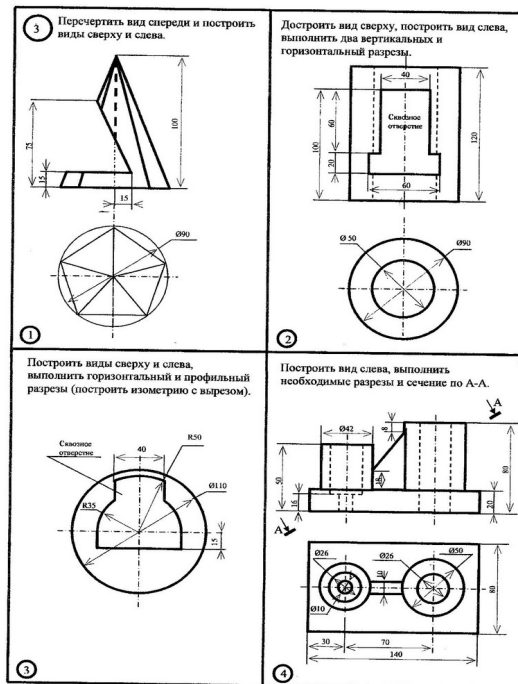
Вариант	1	2	3	4
Параметр d	40	50	60	70
Параметр a	25	35	40	45

Вариант	1	2	3	4
Параметр d	70	80	90	100
Параметр a	5	10	15	20

Вариант	1	2	3	4
Параметр d	40	50	60	70
Параметр a	25	20	10	15

Вариант	1	2	3	4
Параметр d	50	60	70	80
Параметр a	10	15	25	30

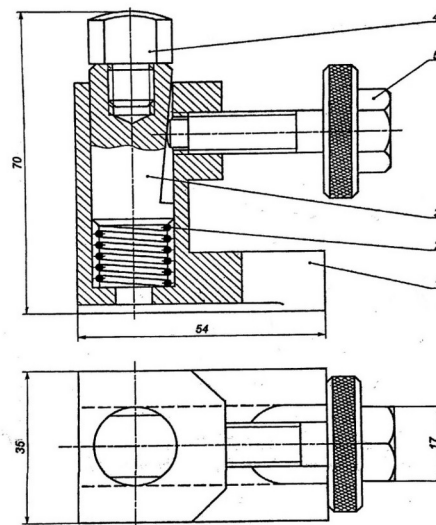
2.Задания по проекционному черчению



3. Сборочный чертеж и спецификация

Каждому обучающему выдается сборочный чертеж. Обучающийся должен вычертить и заполнить к сборочному чертежу спецификацию.

Образец сборочного чертежа



Детализация выполняется со сборочных чертежей.

Каждая деталь выполняется на отдельно взятом формате А4 или А3, в зависимости от количества видов, разрезов и сечений, с нанесением полного объема размеров по ГОСТу.

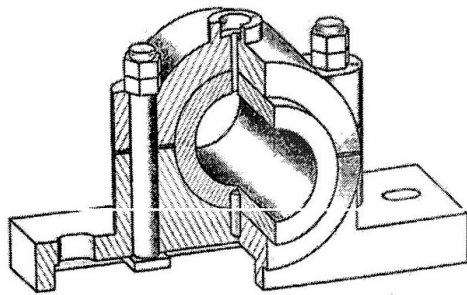
4. Эскизирование

Эскизом называется чертеж, выполненный от руки, в глазомерном масштабе (без применения чертежных инструментов с соблюдением пропорциональностей) с натурального образца или со сборочного чертежа. Эскиз выполняется на миллиметровке или на бумаге в клеточку.

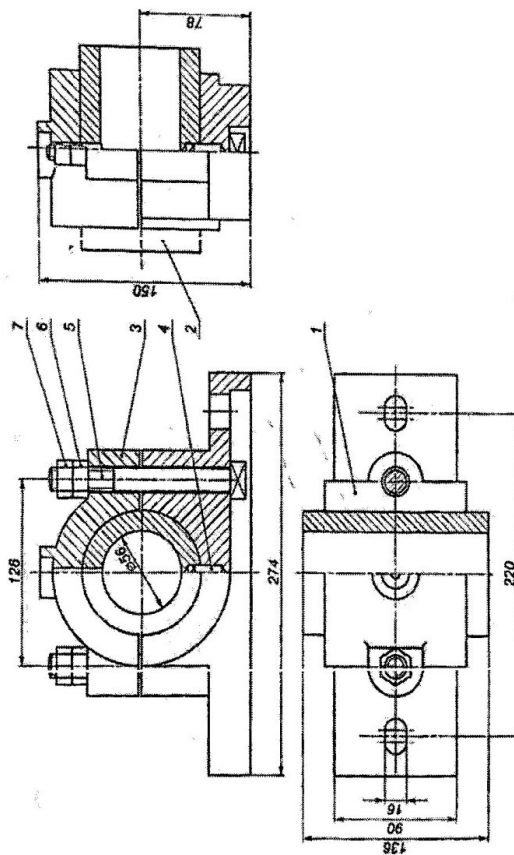
Проверяемый образовательный результат

Код и наименование компетенции	Образовательный результат
--------------------------------	---------------------------

<p>ОПК-1.4 Разрабатывает графическую техническую документацию в соответствии с требованиями ЕСКД, в том числе с использованием пакетов прикладных программ для автоматизированного построения модели деталей техники.</p>	<p>Обучающийся владеет: Методами построения изображений и навыками применения автоматизированных компьютерных технологий в соответствии с нормативной документацией. Основными приемами разработки и выполнения изображений с использованием средств автоматизации проектирования.</p>
<p style="text-align: center;">Задания выполняемые на зачете:</p> <p>2.1 Выполнить рабочие чертежи каждой нестандартной детали, представленной в задании (чертежи общего вида) с помощью графического пакета.</p> <p>2.2. Выполнить аксонометрическое 3D изображение детали (корпус) с использованием средств автоматизации проектирования.</p>	



Поз.	Наименование	Кол.	Материал	Примеч.
<i>Детали изготовления</i>				
<i>Сборочный чертеж</i>				
<i>Детали</i>				
1	Корпус	1	Чугун СЧ18	
2	Вкладыш	1	Чугун СЧ18	
3	Крышка	1	Чугун СЧ18	
<i>Стандартная изделия</i>				
4	Штифт 10x39 ГОСТ 3128-79	1	Сталь 15Х	
5	Болт М16x132 ГОСТ 13152-87	2	Сталь 10	
6	Гайка 1316 ГОСТ 5915-79	2	Сталь 10	
7	Контргайка ГОСТ 5915-79	2	Сталь 10	
Подпись				Исполн.
Примеч.				Лист
				17



2.3. Перечень вопросов для подготовки обучающихся к аттестации

Вопросы для подготовки к зачету:

1. Задание плоскости на комплексном чертеже.
2. Линии наибольшего наклона плоскости.
3. Проекция прямой, ее положение относительно плоскостей проекций.
4. Частные случаи расположения плоскости по отношению к плоскостям проекций.
5. Способ прямоугольного треугольника для определения натуральной величины отрезка прямой и углов его наклона плоскостям проекций.
6. Четыре основные задачи, решаемые способом перемены плоскостей проекций.
7. Алгоритм решения задачи на определение точек пересечения прямой с поверхностью.
8. Задачи, решаемые способом плоскопараллельного перемещения.
9. Условия перпендикулярности прямой и плоскости.
10. Окружность в прямоугольной изометрии.
11. Теорема о проецировании прямого угла.
12. Алгоритм решения задачи на определение взаимного пересечения двух поверхностей.
13. Каковы размеры основных форматов, установленных для выполнения машиностроительных чертежей? Как эти форматы обозначаются?
14. Как могут быть образованы дополнительные форматы чертежей? Как они обозначаются?
15. Какие масштабы установлены для выполнения машиностроительных чертежей? Как следует обозначать масштабы?
16. Как проставляются размеры на наклонных размерных линиях?
17. Какие существуют правила нанесения на чертежах размеров фасок?
18. Что называется видом?
19. Назовите виды, получаемые на основных плоскостях проекций?
20. Какие требования предъявляются к главному изображению?
21. Что называется местным видом? Какой надписью отмечается он на чертеже?
22. Что такое разрез?
23. Как подразделяются разрезы в зависимости от числа секущих плоскостей?
24. Какой разрез называется поперечным? Продольным, фронтальным?
25. Какой разрез называется ступенчатым?
26. Какой разрез называется ломаным?
27. Какой разрез называется местным?
28. Какое изображение называется сечением?
29. Как оформляются на чертеже вынесенные сечения?
30. Каким образом допускается соединять часть вида и часть разреза?
31. Что представляет собой выносной элемент? Как он оформляется на чертеже?
32. Какими параметрами определяется любая резьба?
33. Как изображается цилиндрическая резьба на стержне и в отверстии?
34. Как следует изображать на чертеже резьбу с нестандартным профилем?
35. Как изображаются стандартизированные ходовые резьбы?
36. Как обозначается стандартная метрическая резьба?
37. Как указывается на чертеже направление резьбы?
38. Как заштриховать резьбовое соединение в разрезе?
39. Что называется эскизом?
40. Что называется рабочим чертежом и как он оформляется?
41. Что такое спецификация чертежа, как она заполняется?
42. Что такое основная надпись? Как она располагается на чертежах различных форматов?
43. Как определяется направление штриховки в аксонометрических проекциях?.
44. Структура рабочего окна программы КОМПАС-ГРАФИК?
45. Инструментальная панель (назначение и состав) в программе КОМПАС-ГРАФИК?
46. Методы построения трехмерного моделирования в программе КОМПАС-ГРАФИК?
47. Перечислить привязки, их назначение и роль при создании чертежа в программе КОМПАС-ГРАФИК?
48. Строка текущего состояния (назначение и использование).
49. Панель свойств, назначение?
50. Строка сообщений, назначение?
- 51..Панель управления, назначение?
- 52.Строка текущего состояния, назначение?

- 53. Дерево построения, назначение?
- 54. Порядок построения 3 D модели?
- 55. Менеджер библиотек, назначение?
- 56. Конструкторская библиотека, назначение и использование?
- 57. Заполнение основной надписи?

3. Методические материалы, определяющие процедуру и критерии оценивания сформированности компетенций при проведении промежуточной аттестации

Критерии формирования оценок по ответам на вопросы, выполнению тестовых заданий

- оценка **«отлично»** выставляется обучающемуся, если количество правильных ответов на вопросы составляет 100 – 90% от общего объема заданных вопросов;
- оценка **«хорошо»** выставляется обучающемуся, если количество правильных ответов на вопросы – 89 – 76% от общего объема заданных вопросов;
- оценка **«удовлетворительно»** выставляется обучающемуся, если количество правильных ответов на тестовые вопросы – 75–60 % от общего объема заданных вопросов;
- оценка **«неудовлетворительно»** выставляется обучающемуся, если количество правильных ответов – менее 60% от общего объема заданных вопросов.

Критерии формирования оценок по результатам выполнения заданий

«Отлично/зачтено» – ставится за работу, выполненную полностью без ошибок и недочетов.

«Хорошо/зачтено» – ставится за работу, выполненную полностью, но при наличии в ней не более одной негрубой ошибки и одного недочета, не более трех недочетов.

«Удовлетворительно/зачтено» – ставится за работу, если обучающийся правильно выполнил не менее 2/3 всей работы или допустил не более одной грубой ошибки и двух недочетов, не более одной грубой и одной негрубой ошибки, не более трех негрубых ошибок, одной негрубой ошибки и двух недочетов.

«Неудовлетворительно/не зачтено» – ставится за работу, если число ошибок и недочетов превысило норму для оценки «удовлетворительно» или правильно выполнено менее 2/3 всей работы.

Виды ошибок: - грубые ошибки: незнание основных понятий, правил, норм; незнание приемов решения задач; ошибки, показывающие неправильное понимание условия предложенного задания. - негрубые ошибки: неточности формулировок, определений; нерациональный выбор хода решения. - недочеты: нерациональные приемы выполнения задания; отдельные погрешности в формулировке выводов; небрежное выполнение задания.

Критерии формирования оценок по зачету с оценкой

К зачету допускаются студенты, выполнившие более 80% заданий по самостоятельной работе.

«Отлично» – студент приобрел необходимые умения и навыки, продемонстрировал навык практического применения полученных знаний, не допустил логических и фактических ошибок.

«Хорошо» – студент приобрел необходимые умения и навыки, продемонстрировал навык практического применения полученных знаний; допустил незначительные ошибки и неточности.

«Удовлетворительно» – студент допустил существенные ошибки.

«Неудовлетворительно» – студент демонстрирует фрагментарные знания изучаемого курса; отсутствуют необходимые умения и навыки, допущены грубые ошибки.