

Документ подписан простой электронной подписью
Информация о владельце:
ФИО: Гарант Максим Алексеевич
Должность: Ректор
Дата подписания: 27.09.2023 10:51:58
Уникальный программный ключ:
7708e7a47e66a8ee02711b298d7e78bd1e40bf88

Приложение 2
к рабочей программе дисциплины

ОЦЕНОЧНЫЕ МАТЕРИАЛЫ ДЛЯ ПРОМЕЖУТОЧНОЙ АТТЕСТАЦИИ ПО ДИСЦИПЛИНЕ (МОДУЛЮ)

Теоретические основы электротехники

(наименование дисциплины (модуля))

Направление подготовки / специальность

13.03.02 Электроэнергетика и электротехника

(код и наименование)

Направленность (профиль)/специализация

«Электрический транспорт»

(наименование)

Содержание

1. Пояснительная записка.
2. Типовые контрольные задания или иные материалы для оценки знаний, умений, навыков и (или) опыта деятельности, характеризующих уровень сформированности компетенций.
3. Методические материалы, определяющие процедуру и критерии оценивания сформированности компетенций при проведении промежуточной аттестации.

1. Пояснительная записка

Цель промежуточной аттестации – оценивание промежуточных и окончательных результатов обучения по дисциплине, обеспечивающих достижение планируемых результатов освоения образовательной программы.

Формы промежуточной аттестации: зачет (3 семестр), курсовая работа (3 семестр), экзамен (4 семестр).

Перечень компетенций, формируемых в процессе освоения дисциплины

Код и наименование компетенции	Код индикатора достижения компетенции
ОПК-4: Способен использовать методы анализа и моделирования электрических цепей и электрических машин	ОПК-4.1: Использует основные понятия и законы линейных и нелинейных цепей постоянного и переменного тока
	ОПК-4.5: Проводит расчет и анализ параметров основных характеристик электрических цепей и электрических машин
	ОПК-4.6: Использует методы анализа для расчета переходных и установившихся процессов в линейных и нелинейных электрических цепях

Результаты обучения по дисциплине, соотнесенные с планируемыми результатами освоения образовательной программы

Код и наименование индикатора достижения компетенции	Результаты обучения по дисциплине	Оценочные материалы (семестр 3, 4)
ОПК-4.1: Использует основные понятия и законы линейных и нелинейных цепей постоянного и переменного тока	Обучающийся знает: основные понятия и законы линейных и нелинейных электрических цепей постоянного и переменного тока, методы анализа электрических цепей.	Вопросы (№ 1- №5)
	Обучающийся умеет: определять и рассчитывать параметры линейных и нелинейных электрических цепей постоянного и переменного тока.	Задания (№ 1- №3)
	Обучающийся владеет: навыками измерять параметры линейных и нелинейных электрических цепей; навыками пользоваться современными измерительными средствами.	Задания (№ 4- №6)
ОПК-4.5: Проводит расчет и анализ параметров основных характеристик электрических цепей и электрических машин	Обучающийся знает: основные понятия и законы переходных и установившихся процессов наблюдаемых в линейных и нелинейных электрических цепях, методы анализа переходных процессов в электрических цепях.	Вопросы (№ 6- №9)
	Обучающийся умеет: определять и рассчитывать параметры переходных процессов в электрических цепях.	Задания (№ 7- №10)
	Обучающийся владеет: навыками измерять параметры электрических цепей, в которых наблюдаются переходные процессы; навыками пользоваться современными измерительными средствами.	Задания (№ 11- №14)
ОПК-4.6: Использует методы анализа для расчета переходных и установившихся	Обучающийся знает: основные методики и математические соотношения, необходимые при обработке результатов натуральных экспериментов.	Вопросы (№ 10- №14)

процессов в линейных и нелинейных электрических цепях	Обучающийся умеет: определять и рассчитывать параметры электрических цепей, в которых наблюдаются переходные процессы.	Задания (№ 15- №17)
	Обучающийся владеет: навыками обрабатывать результатов измерения, полученные в процессе исследования электрических цепей.	Задания (№ 18- №20)

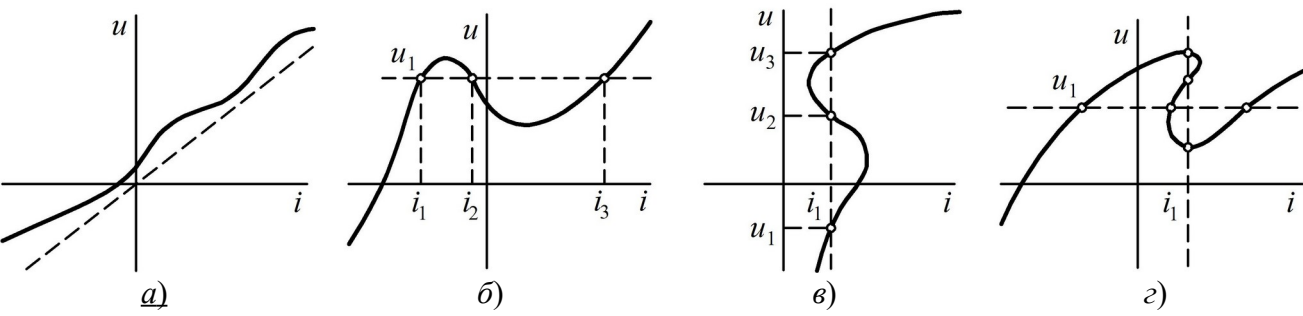
Промежуточная аттестация (зачет, экзамен) проводится в одной из следующих форм:

- 1) ответ на билет, состоящий из теоретических вопросов и практических заданий;
- 2) выполнение заданий в ЭИОС СамГУПС.

2. Типовые¹ контрольные задания или иные материалы для оценки знаний, умений, навыков и (или) опыта деятельности, характеризующих уровень сформированности компетенций

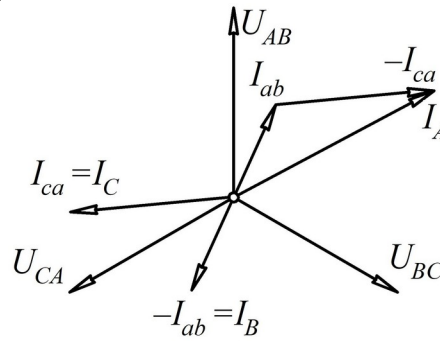
2.1 Типовые вопросы (тестовые задания) для оценки знаниевого образовательного результата

Проверяемый образовательный результат:

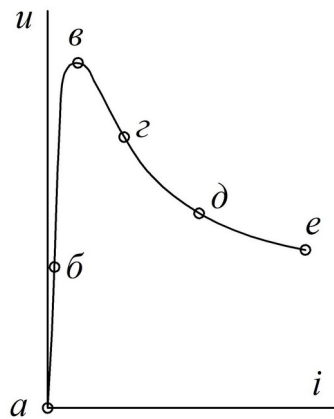
Код и наименование индикатора достижения компетенции	Образовательный результат
ОПК-4.1: Использует основные понятия и законы линейных и нелинейных цепей постоянного и переменного тока	Обучающийся знает: основные понятия и законы линейных и нелинейных электрических цепей постоянного и переменного тока, методы анализа электрических цепей.
<p><i>Примеры вопросов/заданий</i></p> <p>Вопрос 1. Как электрическая величина измеряется в сименсах: а) сопротивление; б) индуктивность; в) <u>проводимость</u>; в) напряженность.</p> <p>Вопрос 2. Определите и укажите мощность, рассеиваемую на участке цепи, обладающем проводимостью $g = 0,02 \text{ См}$, если падение напряжения на нем $U = 150 \text{ В}$: а) 6 Вт; б) 30 Вт; в) <u>450 Вт</u> г) 90 Вт.</p> <p>Вопрос 3. Чему равняется частота питающего напряжения в РФ: ___ (50)</p> <p>Вопрос 4. В электрическую цепь постоянного тока включены последовательно амперметр, катушка индуктивности и лампа накаливания. На каком из электроприборов вольтметр покажет большее падение напряжения? _____ (лампа накаливания).</p> <p>Вопрос 5. Продолжите формулировку закона Ома для участка цепи. «Напряжение на участке цепи равно.... а) ЭДС источника умноженное на сопротивление; б) ЭДС источника плюс ток; в) <u>произведению тока на сопротивление</u>; г) отношению квадрата тока на сумму сопротивлений.</p>	
ОПК-4.5: Проводит расчет и анализ параметров основных характеристик электрических цепей и электрических машин	Обучающийся знает: основные понятия и законы переходных и установившихся процессов наблюдаемых в линейных и нелинейных электрических цепях, методы анализа переходных процессов в электрических цепях.
<p>Вопрос 6. В электрическую цепь последовательно включены два сопротивления номиналами 4 и 8 Ом. Чему равняется мощность, преобразуемая в тепло, при токе 2 А? (48 Вт).</p> <p>Вопрос 7. Укажите симметричную вольтамперную характеристику:</p>	
	
<p>Вопрос 8. На рисунке представлена векторная диаграмма, построенная для трехфазной цепи. Определить в каком режиме работает электрическая цепь? а) номинальный режим для нагрузки соединенной по схеме «звезда»; б) аварийный режиме «смещение нейтрали» в нагрузке соединенной по схеме «звезда»; в) номинальный режиме для нагрузки со-</p>	

¹ Приводятся типовые вопросы и задания. Оценочные средства, предназначенные для проведения аттестационного мероприятия, хранятся на кафедре в достаточном для проведения оценочных процедур количестве вариантов. Оценочные средства подлежат актуализации с учетом развития науки, образования, культуры, экономики, техники, технологий и социальной сферы. Ответственность за нераспространение содержания оценочных средств среди обучающихся университета несут заведующий кафедрой и преподаватель – разработчик оценочных средств.

единенной по схеме «треугольник»; г) аварийный режим обрыв фазного провода в соединении нагрузки по схеме «треугольник».



Вопрос 9. Какая точка на ВАХ соответствует моменту зажигания электрической дуги?



ОПК-4.6: Использует методы анализа для расчета переходных и установившихся процессов в линейных и нелинейных электрических цепях

Обучающийся знает: основные методики и математические соотношения, необходимые при обработке результатов натуральных экспериментов.

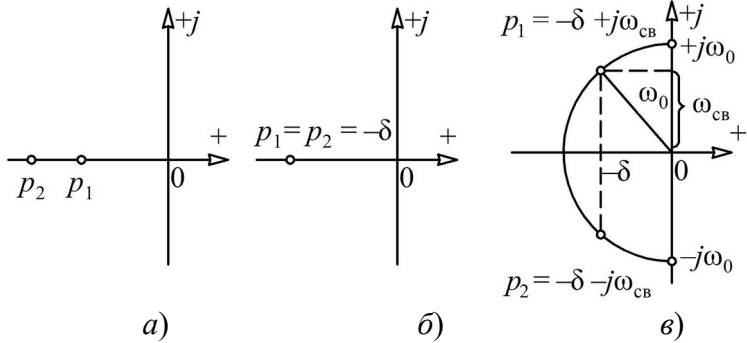
Примеры вопросов/заданий

Вопрос 10. В каком случае затухание переходного процесса будет происходить быстрее:
 а) малое значение L и большое значение C; б) малое значение C и большое значение L; в) увеличение активной проводимости цепи; г) уменьшение активной проводимости цепи; д) зависит только от параметров источника питания.

Вопрос 11. Каким выражением (выражениями) нельзя определить постоянную времени:

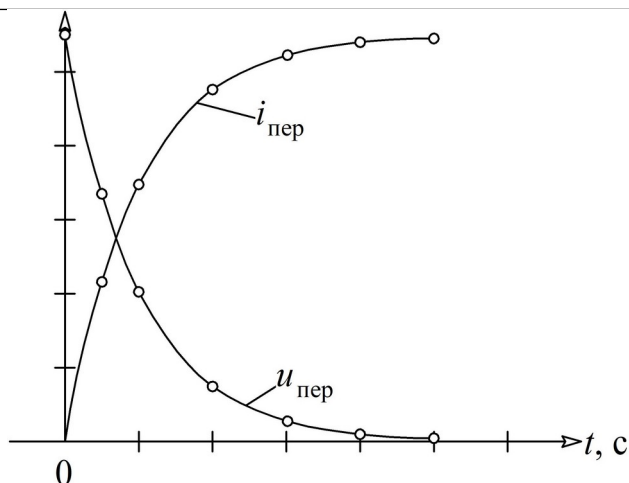
- а) $\tau = L/r$; б) $\tau = Lr$; в) $\tau = rC$; г) $\tau = C/r$; д) $\tau = rCL$.

Вопрос 12. На каком из рисунков представлен случай аperiodического процесса: (а)

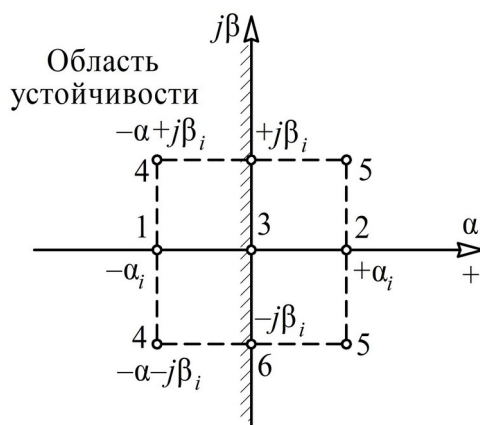


Вопрос 13. Переходный процесс, происходящий в цепи можно представить графиками. Из каких элементов состоит цепь и как изменяется энергия в этой цепи?

- а) зарядка конденсатора через активное сопротивление; б) зарядка катушки индуктивности через активное сопротивление; в) разрядка конденсатора на активное сопротивление; г) разрядка катушки на активное сопротивление.



Вопрос 14. Какими точками на графике представлена цепь, в которой переходный процесс будет сходящимся? (1, 4)



2.2 Типовые задания для оценки навыкового образовательного результата

Проверяемый образовательный результат

Код и наименование индикатора достижения компетенции	Образовательный результат
ОПК-4.1: Использует основные понятия и законы линейных и нелинейных цепей постоянного и переменного тока	Обучающийся умеет: определять и рассчитывать параметры линейных и нелинейных электрических цепей постоянного и переменного тока.

Примеры заданий

Задача 1 В цепи (рис. 1) ЭДС источника $E = 37,5$ В, внутреннее сопротивление $r_{\text{вн}} = 0,6$ Ом. Сопротивления потребителей: $R_1 = 2,4$ Ом, $R_2 = 4,8$ Ом, $R_3 = 7,2$ Ом. Определить ток в цепи, напряжение на зажимах источника и потребителей, а также мощность источника энергии и мощность всех потребителей.

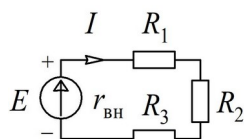


Рис. 1.

Задача 2. Источник энергии с ЭДС $E = 120$ В и внутренним сопротивлением $r_{\text{вн}} = 2$ Ом (рис. 2) включен в цепь, в которой $R_1 = 18$ Ом, $R_2 = 100$ Ом, $R_3 = 150$ Ом. Вычислить токи в ветвях, напряжения на зажимах потребителей и источника, а также мощности источника и всех потребителей.

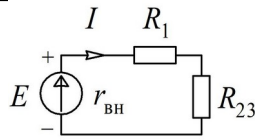


Рис. 2

Задача 3. Найти распределение токов в схеме (рис. 3), если приложенное напряжение на входе $U = 230$ В, а сопротивления участков схемы $r_1 = r_2 = 0,5$ Ом; $r_3 = 8$ Ом; $r_4 = 12$ Ом; $r_5 = r_6 = 1$ Ом; $r_7 = 2$ Ом; $r_8 = 15$ Ом; $r_9 = 10$ Ом; $r_{10} = 20$ Ом.

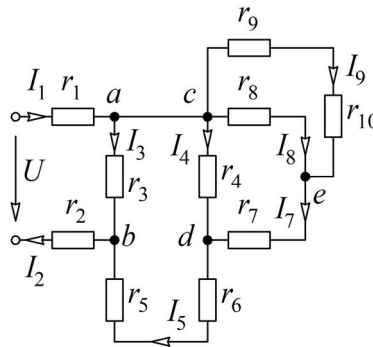


Рис. 3

ОПК-4.1: Использует основные понятия и законы линейных и нелинейных цепей постоянного и переменного тока

Обучающийся владеет: навыками измерять параметры линейных и нелинейных электрических цепей; навыками пользоваться современными измерительными средствами.

Задача 4. В катушке (рис. 4), индуктивность которой $L = 15$ мГн и активное сопротивление $r = 5$ Ом, протекает ток $i = 10\sin 500t$. Определить действующие значения тока и напряжения; написать выражение для мгновенного значения напряжения, приложенного к катушке; определить мощность, потребляем катушкой; построить векторную диаграмму.

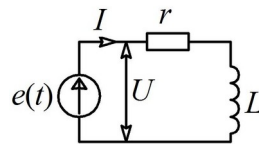


Рис. 4

Задача 5. К цепи, состоящей из активного $r = 10$ Ом, индуктивного $x_L = 50$ Ом и емкостного $x_C = 30$ Ом сопротивлений (рис. 5) приложено напряжение $u = U_m \sin \omega t = 310 \sin 314t$. Определить действующее значение тока в цепи; написать выражение мгновенного значения тока в цепи и мгновенного значения напряжения на каждом из приемников; определить активную, фиктивную и кажущуюся мощности цепи.

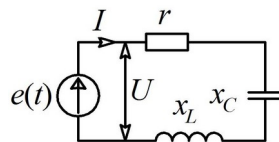


Рис. 5

Задача 6. В каждую фазу трехфазной четырехпроводной сети включили сопротивления так, как показано на рис. 6. Схема имеет следующие параметры: $U_n = 380$ В, $r_1 = 6$ Ом, $x_C = 8$ Ом, $r_2 = 16$ Ом, $x_L = 12$ Ом, $r_3 = 10$ Ом. Определить: линейные токи, углы сдвига фаз, ток в нулевом проводе, активную, реактивную и полную мощности трех фаз. Построить в масштабе векторную диаграмму.

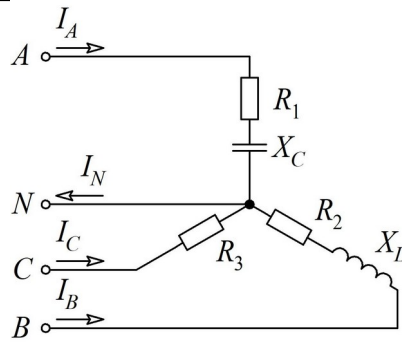


Рис. 6

ОПК-4.5: Проводит расчет и анализ параметров основных характеристик электрических цепей и электрических машин

Обучающийся умеет: определять и рассчитывать параметры переходных процессов в электрических цепях.

Примеры заданий

Задача 7. Для электрической цепи, представленной на рис. 7, необходимо:

- с помощью вольтметра и амперметра определить напряжение на резистивных элементах и ток, протекающий по цепи;
- используя полученные значения тока и напряжений определить мощность источника.

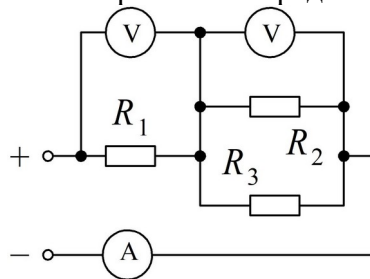


Рис. 7

Задача 8. Для электрической цепи, представленной на рис. 8, необходимо:

- с помощью амперметра определить ток, протекающий по цепи;
- с помощью омметра замерить сопротивления резисторов;
- используя полученные значения тока и сопротивления резисторов определить напряжение источника.

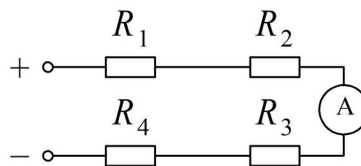


Рис. 8

Задача 9. Для электрической цепи, представленной на рис. 9, необходимо:

- используя двухканальный осциллограф определить амплитудные значения напряжений на резистивном и емкостном элементах;
- изменяя частоту напряжения источника питания добиться равенства напряжений на резисторе и конденсаторе, зафиксировать значение частоты и определить сопротивление конденсатора, используя его емкость.

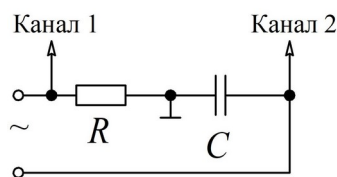


Рис. 9

Задача 10. Для электрической цепи, представленной на рис. 10, необходимо:

- используя двухканальный осциллограф определить и зарисовать осциллограммы изменения напряжений на реактивных элементах;

– за счет изменения частоты напряжения источника питания добиться резонанса напряжения и зафиксировать амплитуды напряжений на элементах, так же частоту резонанса.

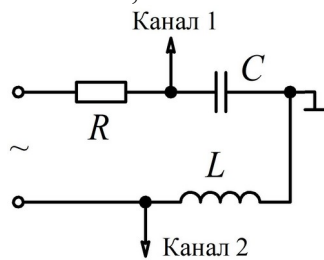


Рис. 10

ОПК-4.5: Проводит расчет и анализ параметров основных характеристик электрических цепей и электрических машин

Обучающийся владеет: навыками измерять параметры электрических цепей, в которых наблюдаются переходные процессы; навыками пользоваться современными измерительными средствами.

Задача 11. Для электрической цепи, представленной на рис. 11, необходимо:

- используя амперметр и вольтметр измерить фазные токи и напряжения во всех фазах нагрузки;
- отсоединить нейтральный провод от потребителя и повторить измерения токов и напряжений;
- сделать вывод об изменении режима питания трехфазной нагрузки.

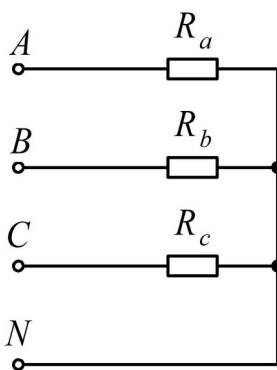


Рис. 11

Задача 12. Для электрической цепи, представленной на рис. 12, необходимо:

- используя амперметр и вольтметр измерить напряжения и ток на представленных нелинейных элементах;
- построить вольтамперные характеристики нелинейных элементов и по ним определить напряжение источника;
- используя вольтамперную характеристику одного из нелинейных элементов определить его статическое сопротивление.

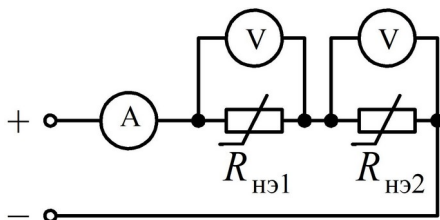


Рис. 12

Задача 13. Для электрической цепи, представленной на рис. 13, необходимо:

- задавшись интервалом изменения напряжения и изменяя его с помощью источника питания измерить с помощью амперметра ток в выбранных точках;
- построить вольтамперную характеристику исследуемой нелинейной цепи;
- определить момент уравнивания плеч нелинейного моста и пояснить данный эффект.

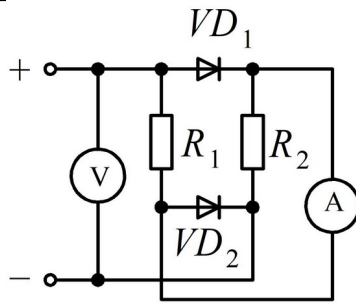


Рис. 13 Примеры заданий

Задача 14. Катушка индуктивности с активным сопротивлением $R = 5$ Ом и индуктивностью $L = 50$ мГн включается в сеть постоянного тока с напряжением $U = 110$ В (рис. 14). Установить зависимость изменения переходного тока $i_{\text{пер}}(t)$ в катушке и напряжения $u_{\text{пер}}(t)$ на катушке при переходном процессе. Определить энергию магнитного поля A_L катушки для момента времени, равного постоянной времени электрической цепи ($t = \tau$), после включения выключателя K .

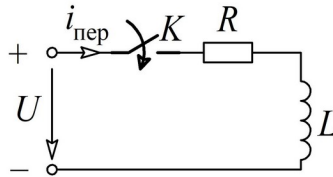


Рис. 14

ОПК-4.6: Использует методы анализа для расчета переходных и установившихся процессов в линейных и нелинейных электрических цепях

Обучающийся умеет: определять и рассчитывать параметры электрических цепей, в которых наблюдаются переходные процессы.

Задача 15. Электрическая цепь составлена из конденсатора, емкость которого $C = 200$ мкФ, соединенного последовательно с резистором $R = 50$ Ом (рис. 15), подключается к источнику постоянного напряжения $U = 100$ В. Установить зависимость тока $i_{\text{пер}}(t)$ в цепи и напряжения $u_{C\text{пер}}(t)$ на обкладках конденсатора в функции времени.

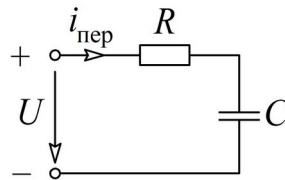


Рис. 15

Задача 16. Двухжильный кабель, емкость которого $C = 1,5$ мкФ и сопротивление каждой жилы $r = 0,8$ Ом, включается на постоянное напряжение $U = 500$ В. Определить начальное значение тока и время t_1 , в течение которого ток спадает до 2 % своего начального значения.

Задача 17. В цепи, изображенной на рис. 16, моменту $t = 0$ предшествовал установившийся режим постоянного тока. При $t = 0$ замкнулся контакт K . Найти начальные значения тока в индуктивности и напряжений на емкостях и их первых производных.

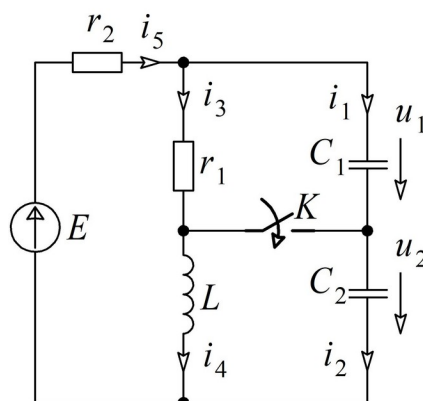


Рис. 16

ОПК-4.6: Использует методы анализа для расчета переходных и установившихся процессов в линейных и нелинейных электрических цепях

Обучающийся владеет: навыками обрабатывать результаты измерения, полученные в процессе исследования электрических цепей.

Задача 18. Для электрической цепи, представленной на рис. 17, необходимо:

- используя двухканальный осциллограф зафиксировать переходный процесс изменения напряжения на емкостном элементе;
- используя параметры резистора и конденсатора рассчитать постоянную времени цепи;
- на основании полученной осциллограммы определить постоянную времени цепи и сравнить ее с расчетной. Сделать выводы.

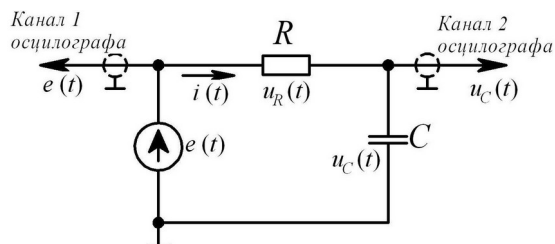


Рис. 17

Задача 19. Для электрической цепи, представленной на рис. 18, необходимо:

- используя двухканальный осциллограф зафиксировать переходный процесс изменения напряжения на индуктивном элементе;
- используя параметры резистора и катушки индуктивности рассчитать теоретическое время окончания переходного процесса;
- на основании полученной осциллограммы определить практическое время окончания переходного процесса и сравнить его с расчетным значением. Сделать выводы.

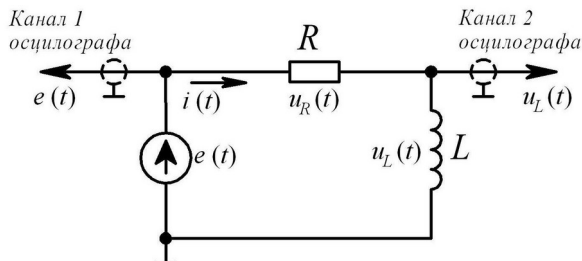


Рис. 18

Задача 20. Для электрической цепи, представленной на рис. 19, необходимо:

- используя двухканальный осциллограф зафиксировать переходный процесс изменения напряжения на индуктивном и емкостном элементах;
- с помощью осциллографа измерить период затухания колебаний и вычислить значение частоты этих колебаний;
- изменяя сопротивление резистора и отслеживая по осциллографу, добиться аperiodического закона изменения напряжения на конденсаторе.

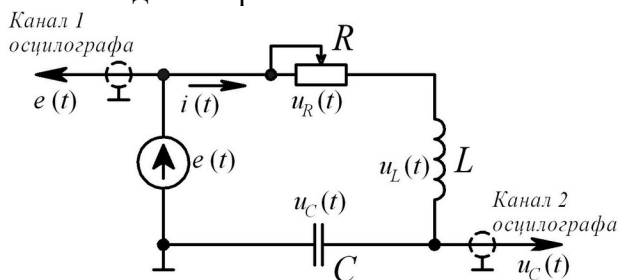


Рис. 19

2.3. Перечень вопросов для подготовки обучающихся к промежуточной аттестации

Вопросы для подготовки к зачету

1. Предмет электротехники
2. Применение электрической энергии
3. Получение электрической энергии
4. Понятие электрические цепи и его состав
5. Ток в электрической цепи
6. ЭДС и напряжение в электрической цепи
7. Источник ЭДС и источник тока
8. Закон Ома для участка цепи
9. Электрическое сопротивление
10. Закон Ома для замкнутой цепи
11. Энергия и мощность электрического тока
12. Закон Джоуля – Ленца
13. Законы Кирхгофа
14. Последовательное соединение потребителей
15. Параллельное соединение потребителей
16. Электротехнические устройства синусоидального тока
17. Получение индуктированной ЭДС
18. Величина и направление индуктированной ЭДС. Правило Ленца.
19. Элементы электрической цепи синусоидального тока
20. Получение синусоидального напряжения и его параметры
21. Различные представления синусоидальных величин
22. Закон Ома в комплексной форме для резистивного, индуктивного и емкостного элементов
23. Последовательное соединение RL элементов
24. Последовательное соединение RC элементов
25. Параллельное соединение RC элементов
26. Параллельное соединение RL элементов
27. Резонанс напряжений при последовательном соединении RLC элементов
28. Резонанс токов при параллельном соединении RLC элементов
29. Резонанс в сложной цепи
30. Преобразование энергии в электрической цепи. Мгновенная, активная, реактивная и полная мощности синусоидального тока
31. Коэффициент мощности. Компенсация коэффициента мощности
32. Электрические цепи несинусоидального тока
33. Способы изображения несинусоидальных периодических функций
34. Понятие о гармоническом составе несинусоидальных электрических величин
35. Разложение несинусоидальных электрических величин на гармонические составляющие
36. Влияние характера цепи на гармонический состав тока
37. Действующее значение несинусоидальных величин
38. Мощность в цепи несинусоидального тока
39. Расчет электрических цепей несинусоидального тока
40. Преимущества трехфазных цепей
41. Создание трехфазной энергии
42. Соединение источника энергии и приемника по схеме «звезда»
43. Соединение источника энергии и приемника по схеме «треугольника»
44. Мощность трехфазного тока
45. Измерение активной мощности трехфазной системы
46. Аварийные режимы в трехфазных цепях
47. Особые свойства нелинейных электрических цепей
48. Элементы электрической цепи с нелинейными сопротивлениями, их параметры и характеристики
49. Симметричные и несимметричные характеристики элементов с нелинейными сопротивлениями
50. Инерционные и безынерционные элементы с нелинейным сопротивлением
51. Выпрямление переменного тока
52. Сглаживание пульсации фильтрами

53. Основные определения и классификация четырехполюсников
54. Системы уравнений четырехполюсника
55. Уравнения четырехполюсника в форме $\|A\|$
56. Характеристические параметры четырехполюсника
57. Схемы замещения четырехполюсника
58. Активный четырехполюсник
59. Передаточная функция
60. Каскадное соединение четырехполюсников
61. Уравнения сложных четырехполюсников
62. Электрические фильтры

Вопросы для подготовки к экзамену

1. Возникновение переходных процессов
2. Законы коммутации и начальные условия
3. Установившийся и свободный режимы
4. Переходный процесс в цепи r, L
5. Переходный процесс в цепи r, C
6. Переходный процесс в цепи r, L, C
7. Расчет переходного процесса в разветвленной цепи
8. Устойчивость электрических цепей. Устойчивость в «малом» и «большом».
9. Анализ устойчивости простейших активных цепей. Критерии Гурвица, Михайлова, Найквиста. Частотные характеристики
10. Основные сведения о магнитном поле
11. Основные величины, характеризующие магнитное поле
12. Закон полного тока в дифференциальной форме
13. Силы в магнитном поле. Действие магнитного поля на вещество
14. Магнитная цепь. Закон Ома для магнитной цепи
15. Намагничивание ферромагнитных материалов
16. Свойства ферромагнитных материалов
17. Электромеханическое действие магнитного поля
18. Методика расчета магнитных цепей
19. Неразветвленная магнитная цепь. Расчет неразветвленной цепи
20. Катушка с магнитопроводом в цепи переменного тока. Понятие об идеализированной катушке с магнитопроводом
21. Процессы намагничивания магнитопровода идеализированной катушки
22. Уравнения, схемы замещения и векторные диаграммы реальной катушки с магнитопроводом
23. Мощность потерь в магнитопроводе
24. Вольт-амперная характеристика катушки с магнитопроводом
25. Взаимоиндуктивное сопротивление
26. Расчет электрических цепей с взаимной индуктивностью
27. Трансформатор без ферромагнитного сердечника
28. Первичные параметры однородной линии
29. Дифференциальные уравнения для однородной линии
30. Решение уравнений линии с распределенными параметрами при установившемся синусоидальном процессе
31. Цепочечный эквивалент регулярной линии передачи
32. Бегущие волны
33. Характеристики однородной линии. Неискажающей линии
34. Линии без потерь
35. Мощность, переносимая бегущими волнами вдоль линии передачи
36. Электрический заряд
37. Напряженность электростатического поля
38. Безвихревой характер электростатического поля
39. Электрический потенциал
40. Графическое изображение электростатического поля
41. Вектор поляризованности

42. Теорема Гаусса. Уравнения Пуассона и Лапласа
43. Проводники в электростатическом поле
44. Энергия взаимодействия точечных заряженных тел
45. Энергия электростатического поля
46. Силы, действующие в электрическом поле
47. Полный электрический ток
48. Дивергенция плотности тока проводимости (уравнение непрерывности)
49. Два уравнения Максвелла
50. Полная система уравнений электромагнитного поля
51. Теорема Умова-Пойтинга
52. Излучение электромагнитных волн
53. Мощность и сопротивление излучения
54. Основные определения плоской электромагнитной волны
55. Уравнение плоской волны
56. Исследование плоских волн
57. Переменное электромагнитное поле в проводящей среде
58. Явление поверхностного эффекта
59. Активное и внутреннее индуктивное сопротивления проводов
60. Сопротивление провода при резком проявлении поверхностного эффекта
61. Поверхностный эффект в массивных проводах из ферромагнитного материала
62. Активное и внутреннее индуктивное сопротивления цилиндрических проводов круглого сечения
63. Электромагнитное экранирование.

Учебным планом в 3 семестре предусмотрена курсовая работа. Курсовая работа выполняется по теме – «Методы расчета линейных электрических цепей». Целью курсовой работы является усвоение студентами основных методов расчета электрических цепей с независимыми и зависимыми источниками.

Для расчета курсовой работы используются следующие исходные данные: электрическая схема, расчет которой необходимо осуществить; параметры активных и реактивных элементов; тип источника электрической энергии (источник тока или напряжения) и его параметры.

На основании исходных данных в курсовой работе необходимо рассчитать: сопротивления реактивных элементов; используя метод контурных токов или узловых напряжения рассчитать токи в ветвях; проверить правильность расчетов, составив баланс мощности; для одной из ветвей рассчитать ток используя теорему об эквивалентном источнике напряжения или теоремы об эквивалентном источнике тока; выбрать один из контуров схемы и построить векторную диаграмму; для одного из токов схемы и напряжения между двумя узлами схемы построить временные диаграммы задавшись интервалом изменения времени.

Контрольные вопросы для подготовки к защите курсовой работы

1. Из каких элементов состоит электрическая цепь?
2. Что такое источник и источник напряжения. В чем их отличия и сходство?
3. Что такое внешняя характеристика источника напряжения и тока?
4. В чем отличие «идеального источника» от «реального источника»?
5. Как влияет на параметры резистивного элемента изменение температуры?
6. Какой процесс моделирует резистивный элемент?
7. Что показывает такой параметр как плотность тока? В чем она измеряется?
8. Чем отличается напряжение от ЭДС?
9. Чем обусловлено внутреннее сопротивление источника? В каких случаях этим параметром можно пренебречь?
10. В каких случаях при расчете электрических цепей лучше пользоваться сопротивлением, а в каких проводимостью?
11. Дайте понятие проводникам, диэлектрикам и полупроводникам. Какое основное различие между этими веществами?
12. Сколько формулировок закона Ома? В каких случаях их применяют?
13. Для каких электрических цепей можно применить закон Джоуля-Ленца?
14. Как звучат законы Кирхгофа? Во всех ли цепях правомерны эти законы?

15. Назовите основные способы соединения резистивных элементов в электрической цепи?
16. Для чего осуществляют переход от соединения элементов по схеме «звезда» к эквивалентному «треугольнику» и на оборот?
17. Опишите алгоритм расчета цепи по методу «свертки». Сколько источников может быть в рассчитываемой схеме в данном случае?
18. Опишите алгоритм расчета электрической схемы по методу «уравнения Кирхгофа». Какое количество уравнений составляется по первому и второму закону?
19. Опишите алгоритм расчета электрической схемы по методу «Контурных токов». Чем отличаются контурные токи и реально протекающих в цепи?
20. Опишите алгоритм расчета электрической схемы по методу «Узловых потенциалов». С какой целью осуществляют заземление одного узла?
21. Опишите алгоритм расчета электрической схемы по методу «эквивалентного генератора». В каком случае искомый ток получается со знаком «минус»?
22. Что такое потенциальная диаграмма. На примере покажите, как можно построить потенциальную диаграмму.
23. Что показывается баланс мощности? В каких случаях баланс мощности может не сойтись?

3. Методические материалы, определяющие процедуру и критерии оценивания сформированности компетенций при проведении промежуточной аттестации

Зачет и экзамен по дисциплине проводятся в устной форме. Билеты для приема зачета и экзамена должны быть утверждены (или переутверждены) заведующим кафедрой. Количество билетов должно быть определено с учетом количества студентов в группах, где проводится зачет или экзамен плюс пять билетов дополнительно. К зачету допускаются обучающиеся, выполнившие следующие требования: сданная курсовая работа на положительную оценку, выполненные и отчитанные лабораторные работы, наличие письменного отчета по практическим и лабораторным занятиям. На подготовку к ответу, по билету обучающемуся дается 20 минут. К экзамену допускаются обучающиеся, выполнившие следующие требования: сделавшие и отчитавшиеся расчетно-графическую работу, выполненные и отчитанные лабораторные работы, наличие письменного отчета по практическим и лабораторным занятиям. На подготовку к ответу, по билету обучающемуся дается 45 минут.

Билет для приема зачета и экзамена состоит из трех вопросов:

1. Тестовые вопросы.
2. Решение задачи.
3. Выполнение практического задания.

По итогам выполнения заданий билета проводится собеседование.

При проведении тестирования обучающимся выдается задание, состоящее из десяти вопросов, отражающих основной теоретический материал с требуемым количеством вариантов ответов. Тесты построены таким образом, что при их выполнении необходимо найти требуемое определение, формулу, точку на вольтамперной характеристике или саму графическую зависимость. При этом задания могут включать в себя вопросы, в которых необходимо найти как правильный так и ошибочный ответ.

К защите курсовой работы допускаются обучающиеся, выполнившие в полном объеме расчет линейной электрической цепи, с выполненным по результатам расчета графическим материалом в виде потенциальных диаграмм. Перед защитой пояснительная записка должна быть сдана преподавателю для проверки, по результатам которой делается отметка на титульном листе о допуске к защите курсовой работы. В случае наличия ошибок преподаватель делает отметку на титульном листе с кратким указанием замечаний и рекомендаций по их устранению. Защита курсовой работы проходит в устной форме в виде собеседования в личной беседе с обучающимся. При защите курсовой работы рекомендуется использовать вопросы, приведенные в методических указаниях или рабочей программе. Обучающийся при ответе на поставленные вопросы должен четко формулировать свой ответ с подробным пояснением и использованием графиков, эскизов или математических зависимостей.

Для лучшего освоения материала, полученного на лекционных и практических занятиях, обучающимся предлагается производить подробный анализ и разбор конкретных производственных ситуаций, где могут быть использованы электрические схемы и схемы замещения. После чего выработать технически грамотное решение.

КРИТЕРИИ ФОРМИРОВАНИЯ ОЦЕНОК ПО ЗАЩИТЕ КУРСОВОЙ РАБОТЫ

Оценку «Отлично» (5 баллов) – получают обучающиеся, самостоятельно выполнившие и оформившие курсовую работу в соответствии с предъявляемыми требованиями, в которой отражены все необходимые результаты проведенных расчетов без арифметических ошибок, сделаны обобщающие выводы, а также грамотно ответившие на все встречные вопросы преподавателя.

Оценку «Хорошо» (4 балла) – получают обучающиеся, самостоятельно выполнившие и оформившие курсовую работу в соответствии с предъявляемыми требованиями, в котором отражены все необходимые результаты проведенных расчетов, сделаны обобщающие выводы. При этом при ответах на вопросы преподавателя обучающийся допустил не более одной грубой ошибки или двух негрубых ошибок.

Оценку «Удовлетворительно» (3 балла) – получают обучающиеся, самостоятельно выполнившие и оформившие курсовую работу в соответствии с предъявляемыми требованиями, в котором отражены все необходимые результаты проведенных расчетов, сделаны обобщающие выводы. При этом при ответах на вопросы преподавателя обучающийся допустил две-три грубые ошибки или четыре негрубых ошибок.

Оценку «Неудовлетворительно» (0 баллов) – ставится за курсовую работу, если число ошибок и недочетов превысило норму для оценки «удовлетворительно», либо работа выполнена обучающимся не самостоятельно.

Виды ошибок:

- грубые: неумение сделать обобщающие выводы, отсутствие знаний методик расчетов.
- негрубые: неточности в выводах, ошибки в построении схем и графиков, нарушение требований оформления.

КРИТЕРИИ ФОРМИРОВАНИЯ ОЦЕНОК ПО ВЫПОЛНЕНИЮ ТЕСТОВЫХ ЗАДАНИЙ

Оценку «Отлично» (5 баллов) – получают студенты с правильным количеством ответов на тестовые вопросы – 100 – 90% от общего объема заданных тестовых вопросов.

Оценку «Хорошо» (4 балла) – получают студенты с правильным количеством ответов на тестовые вопросы – 89 – 70% от общего объема заданных тестовых вопросов.

Оценку «Удовлетворительно» (3 балла) – получают студенты с правильным количеством ответов на тестовые вопросы – 69 – 40% от общего объема заданных тестовых вопросов.

Оценку «Неудовлетворительно» (0 баллов) – получают студенты с правильным количеством ответов на тестовые вопросы – менее 39% от общего объема заданных тестовых вопросов.

КРИТЕРИИ ФОРМИРОВАНИЯ ОЦЕНОК ПО ВЫПОЛНЕНИЮ РЕШЕНИЯ ЗАДАЧИ

Оценку «зачтено» – получают обучающиеся, самостоятельно выполнившие и оформившие решенную задачу в соответствии с предъявляемыми требованиями, а также грамотно ответившие на все встречные вопросы преподавателя. В представленном решении отражены быть отражены все необходимые результаты проведенных расчетов без арифметических ошибок, сделаны обобщающие выводы.

Оценку «незачтено» – получают обучающиеся, если задача не решена, или решена неправильно, а обучающийся не сумел ответить на вопросы преподавателя по решению задачи, или представленное решение не соответствует требованиям (содержит ошибки, в том числе по оформлению, отсутствуют выводы).

КРИТЕРИИ ФОРМИРОВАНИЯ ОЦЕНОК ПО ВЫПОЛНЕНИЮ ПРАКТИЧЕСКИХ ЗАДАНИЙ

Оценку «зачтено» – получают обучающиеся, обладающие знаниями о режимах работы электрических схем и способные идентифицировать эти режимы, имеющие навыки в использовании контрольно-измерительной аппаратуры и способные применить их для измерения параметров электрических элементов, правильно выполнившие все необходимые измерения и дополнительные расчеты при проведении натурных исследований, сделавшие обобщающие выводы на основании проведенных замеров.

Оценку «незачтено» - получают обучающиеся, не обладающие знаниями о режимах работы электрических схем, не способные их идентифицировать, не способные с помощью контрольно-измерительной аппаратуры определить параметры электрических элементов, провести их анализ и сделать обобщающие выводы.

КРИТЕРИИ ФОРМИРОВАНИЯ ОЦЕНОК ПО ЗАЧЕТУ

Оценку «отлично» – получают обучающиеся с правильным количеством ответов на задаваемые вопросы – не менее 95 % от общего объема заданных вопросов.

Оценку «хорошо» – получают обучающиеся с правильным количеством ответов на задаваемые вопросы – не менее 75 % от общего объема заданных вопросов.

Оценку «удовлетворительно» – получают обучающиеся с правильным количеством ответов на задаваемые вопросы – не менее 50 % от общего объема заданных вопросов.

Оценку «неудовлетворительно» – получают обучающиеся с правильным количеством ответов на задаваемые вопросы – менее 50 % от общего объема заданных вопросов.

Оценка «зачтено» соответствует критериям оценок от «отлично» до «удовлетворительно».

Оценка «не зачтено» соответствует критерию оценки «неудовлетворительно».

КРИТЕРИИ ФОРМИРОВАНИЯ ОЦЕНОК ПО ЭКЗАМЕНУ

Оценка «Отлично» (5 баллов) – студент демонстрирует знание всех разделов изучаемой дисциплины: содержание базовых понятий и фундаментальных проблем; умение излагать программный материал с демонстрацией конкретных примеров. Свободное владение материалом должно характеризоваться логической ясностью и четким видением путей применения полученных знаний в практической деятельности, умением связать материал с другими отраслями знания.

Оценка «Хорошо» (4 балла) – студент демонстрирует знания всех разделов изучаемой дисциплины: содержание базовых понятий и фундаментальных проблем; приобрел необходимые умения и навыки, освоил вопросы практического применения полученных знаний, не допустил фактических ошибок при ответе, достаточно последовательно и логично излагает теоретический материал, допуская лишь незначительные нарушения последовательности изложения и некоторые неточности. Таким образом данная оценка выставляется за правильный, но недостаточно полный ответ.

Оценка «Удовлетворительно» (3 балла) – студент демонстрирует знание основных разделов программы изучаемого курса: его базовых понятий и фундаментальных проблем. Однако знание основных проблем курса не подкрепляются конкретными практическими примерами, не полностью раскрыта сущность вопросов, ответ недостаточно логичен и не всегда последователен, допущены ошибки и неточности.

Оценка «Неудовлетворительно» (0 баллов) – выставляется в том случае, когда студент демонстрирует фрагментарные знания основных разделов программы изучаемого курса: его базовых понятий и фундаментальных проблем. У экзаменуемого слабо выражена способность к самостоятельному аналитическому мышлению, имеются затруднения в изложении материала, отсутствуют необходимые умения и навыки, допущены грубые ошибки и незнание терминологии, отказ отвечать на дополнительные вопросы, знание которых необходимо для получения положительной оценки.