

Документ подписан простой электронной подписью  
Информация о владельце:  
ФИО: Гарант Максим Алексеевич  
Должность: Ректор  
Дата подписания: 27.09.2023 10:51:51  
Уникальный программный ключ:  
7708e7a47e66a8ee02711b298d7e78bd1e40bf88

Приложение  
к рабочей программе дисциплины

## **ОЦЕНОЧНЫЕ МАТЕРИАЛЫ ДЛЯ ПРОМЕЖУТОЧНОЙ АТТЕСТАЦИИ ПО ДИСЦИПЛИНЕ (МОДУЛЮ)**

### **Промышленная электроника**

---

*(наименование дисциплины(модуля))*

Направление подготовки / специальность

**13.03.02 Электроэнергетика и электротехника**

---

*(код и наименование)*

Направленность (профиль)/специализация

**Электрический транспорт**

---

*(наименование)*

## Содержание

1. Пояснительная записка.
2. Типовые контрольные задания или иные материалы для оценки знаний, умений, навыков и (или) опыта деятельности, характеризующих уровень сформированности компетенций.
3. Методические материалы, определяющие процедуру и критерии оценивания сформированности компетенций при проведении промежуточной аттестации.

## 1. Пояснительная записка

Цель промежуточной аттестации – оценивание промежуточных и окончательных результатов обучения по дисциплине, обеспечивающих достижение планируемых результатов освоения образовательной программы.

Форма контроля – зачет 3 семестр, экзамен 4 семестр

Перечень компетенций, формируемых в процессе освоения дисциплины

Код и наименование компетенции	Код индикатора достижения компетенции
ОПК-4: Способен использовать методы анализа и моделирования электрических цепей и электрических машин	ОПК-4.1: Использует основные понятия и законы линейных и нелинейных цепей постоянного и переменного тока
	ОПК-4.2: Использует принцип действия электронных устройств для решения профессиональных задач

Результаты обучения по дисциплине, соотнесенные с планируемыми результатами освоения образовательной программы

Код и наименование индикатора достижения компетенции	Результаты обучения по дисциплине	Оценочные материалы
ОПК-4.1 Использует основные понятия и законы линейных и нелинейных цепей постоянного и переменного тока	Обучающийся знает: основные понятия и законы теории электрических цепей с нелинейными элементами (полупроводниковыми приборами); полупроводниковые приборы, их устройство, характеристики, параметры, режимы работы	Вопросы (1 – 10)
	Обучающийся умеет: объяснять работу полупроводниковых приборов; пояснять работу полупроводниковых приборов в разных режимах	Задания (1 – 3)
	Обучающийся владеет: навыками решения задач определения параметров электрических цепей с полупроводниковыми приборами	Задания (4 – 6)
ОПК-4.2 Использует принцип действия электронных устройств для решения профессиональных задач	Обучающийся знает: схемы включения полупроводниковых приборов; работу различных преобразовательных устройств, выполненных на полупроводниковых приборах	Вопросы (11 – 20)
	Обучающийся умеет: анализировать и моделировать электрические цепи, содержащие полупроводниковые приборы с использованием программ-симуляторов электронных схем	Задания (7 – 9)
	Обучающийся владеет: навыками реализации электрических цепей, содержащих полупроводниковые приборы в виртуальных математических моделях; навыками анализа и моделирования электрических цепей, содержащих полупроводниковые приборы с использованием	Задания (10 – 12)

Промежуточная аттестация (экзамен) проводится в одной из следующих форм:

- 1) ответ на билет, состоящий из теоретических вопросов и практических заданий;
- 2) выполнение заданий в ЭИОС СамГУПС.

**2. Типовые<sup>1</sup> контрольные задания или иные материалы для оценки знаний, умений, навыков и (или) опыта деятельности, характеризующих уровень сформированности компетенций**

**2.1 Типовые вопросы (тестовые задания) для оценки знаниевого образовательного результата**

**Проверяемый образовательный результат:**

Код и наименование индикатора достижения компетенции	Образовательный результат
ОПК-4.1 Использует основные понятия и законы линейных и нелинейных цепей постоянного и переменного тока	Обучающийся знает: основные понятия и законы теории электрических цепей с нелинейными элементами (полупроводниковыми приборами); полупроводниковые приборы, их устройство, характеристики, параметры, режимы работы

*Примеры вопросов/заданий*

**1. Полупроводниковый диод применяется в электрических цепях для:**

- а) усиления напряжения;
- б) выпрямления напряжения переменного тока;
- в) стабилизации напряжения

**2. Для стабилизации рабочей точки усилительного каскада используют:**

- а) увеличения сопротивления нагрузки;
- б) повышение напряжения питания;
- в) введение обратной связи

**3. Электроды биполярного транзистора имеют названия:**

- а) коллектор, база, эмиттер;
- б) сток, исток, затвор;
- в) анод, катод, управляющий электрод

**4. Амплитудно-частотной характеристикой усилителя называют зависимость:**

- а) выходной мощности от входного сигнала;
- б) входного сопротивления от частоты входного сигнала;
- в) выходного сопротивления от частоты входного сигнала;
- г) коэффициент усиления от частоты входного сигнала

**5. Тиристор используется в цепях переменного тока для:**

- а) усиления тока;
- б) регулирования выпрямленного напряжения;
- в) изменения фазы напряжения

**6. Недостаток полевых транзисторов заключается в:**

- а) изоляции затвора;
- б) низком быстродействии;
- в) отсутствии эмиттера;

<sup>1</sup> Приводятся типовые вопросы и задания. Оценочные средства, предназначенные для проведения аттестационного мероприятия, хранятся на кафедре в достаточном для проведения оценочных процедур количестве вариантов. Оценочные средства подлежат актуализации с учетом развития науки, образования, культуры, экономики, техники, технологий и социальной сферы. Ответственность за нераспространение содержания оценочных средств среди обучающихся университета несет заведующий кафедрой и преподаватель – разработчик оценочных средств.

г) отсутствии базы

**7. Основными параметрами выпрямительных полупроводниковых диодов являются:**

- а) способность работать в мостовой схеме;
- б) максимальная температура перехода;
- в) площадь радиатора и рабочая температура;
- г) максимально допустимое обратное напряжения и прямой ток

**8. Сохраняется ли открытое состояние тиристора при отсутствии сигнала на управляющем электроде:**

- а) да;
- б) нет

**9. Какой режим работы транзистора необходимо обеспечить при использовании его в логических схемах:**

- а) ключевой;
- б) усилительный;
- в) плавный

**10. Какой вид тока будет на выходе диода, если он включен в цепь переменного тока:**

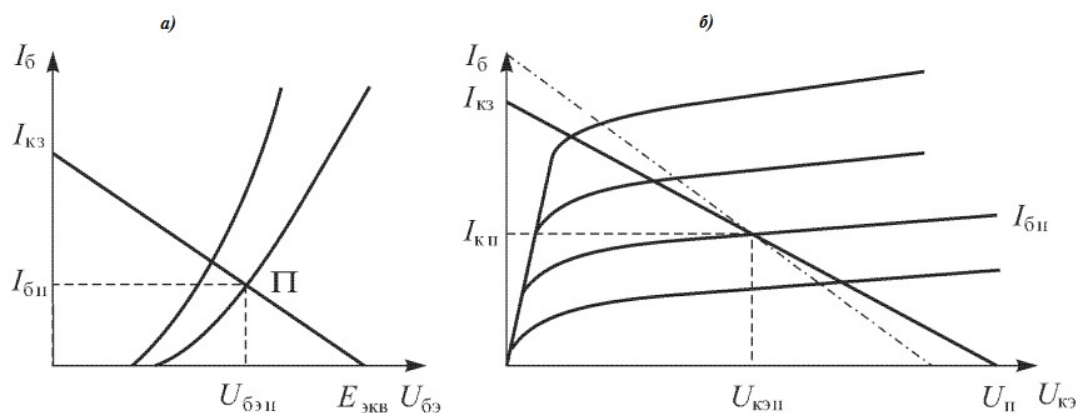
- а) переменный непрерывный;
- б) переменный пульсирующий
- в) постоянный

Код и наименование индикатора достижения компетенции	Образовательный результат
ОПК-4.1 Использует основные понятия и законы линейных и нелинейных цепей постоянного и переменного тока	Обучающийся умеет: объяснять работу полупроводниковых приборов; пояснять работу полупроводниковых приборов в разных режимах

*Примеры вопросов/заданий*

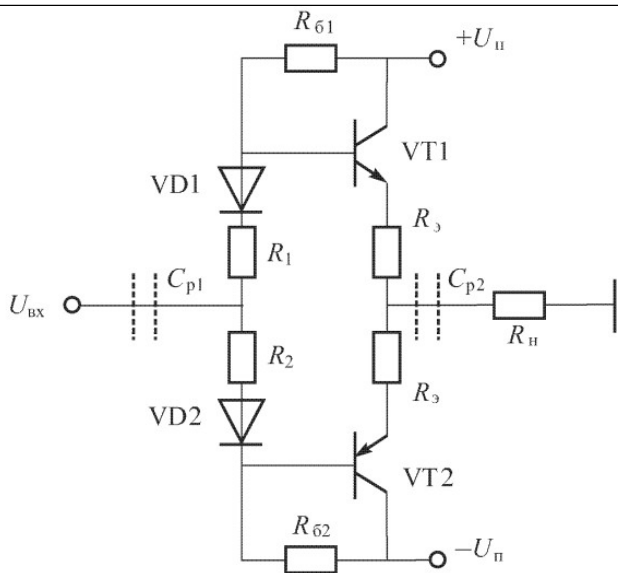
**Задание 1**

Объясните работу биполярного транзистора, включенного по схеме с общим эмиттером, используя статические входные (а) и выходные (б) характеристики, представленные на рис.



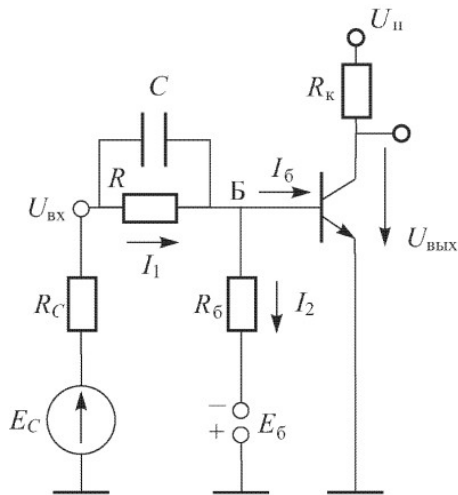
**Задание 2**

Поясните работу схемы двухтактного эмиттерного повторителя, представленного на рис.



### Задание 3

Поясните работу транзисторного ключа на биполярном транзисторе по схеме, представленной ниже

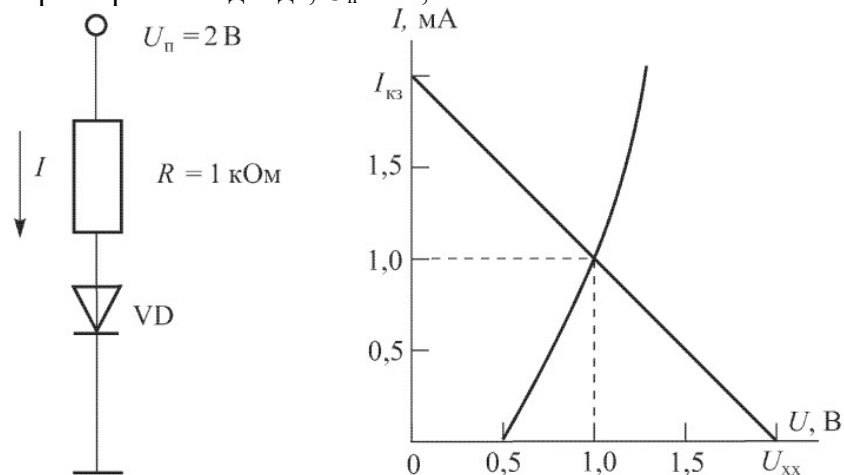


Код и наименование индикатора достижения компетенции	Образовательный результат
ОПК-4.1 Использует основные понятия и законы линейных и нелинейных цепей постоянного и переменного тока	Обучающийся владеет: навыками решения задач определения параметров электрических цепей с полупроводниковыми приборами

Примеры вопросов/заданий

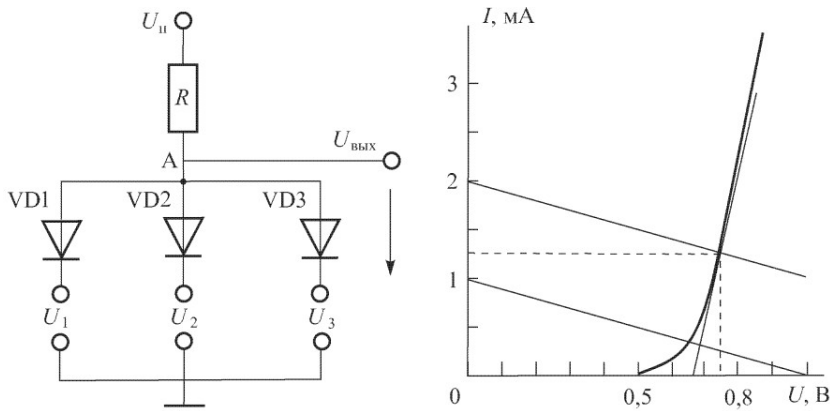
### Задание 4

Определить ток, текущий в схеме, представленной на рис., там же представлена вольт-амперная характеристика диода,  $U_{н} = 2\text{В}$ ,  $R = 1\text{кОм}$



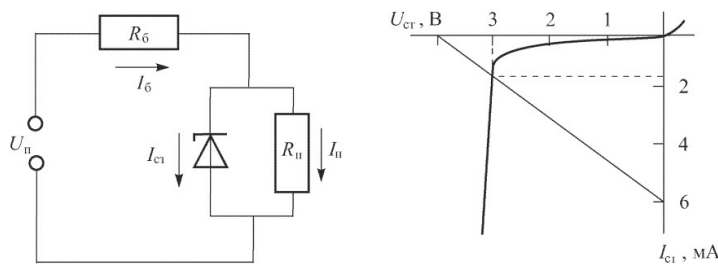
### Задание 5

В схеме, изображенной на рис. ниже  $U_{\text{п}} = 2,2\text{В}$ ,  $R = 500\ \text{Ом}$ ,  $U_1=U_2=0,2\text{В}$ ,  $U_3=1,2\text{В}$ . Также на рис. показана вольт-амперная характеристика диодов. Определите токи, проходящие через диоды, напряжение на выходе  $U_{\text{вых}}$ , дифференциальное сопротивление диодов  $R_{\text{диф}}$  и сопротивление по постоянному току  $R_{\text{п}}$ .



### Задание 6

Определить точность стабилизации напряжения  $\Delta U_{\text{ст}}$  в схеме, изображенной ниже, если  $U_{\text{п}}=12\text{В}$ ,  $R_6=2\text{кОм}$ ,  $R_{\text{н}}=1\text{кОм}$ ,  $r_{\text{д}}=20\ \text{Ом}$ .



ОПК-4.2 Использует принцип действия электронных устройств для решения профессиональных задач

Обучающийся знает: схемы включения полупроводниковых приборов; работу различных преобразовательных устройств, выполненных на полупроводниковых приборах

### Примеры вопросов/заданий

**11. Какая схема включения биполярного транзистора дает усиление одновременно по току и напряжению:**

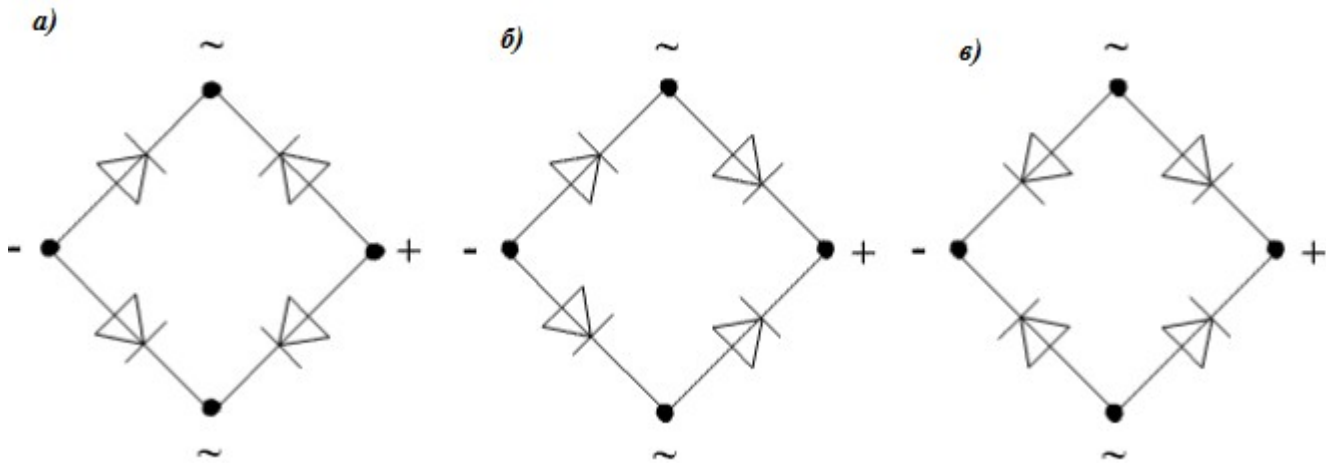
- а) с ОБ;
- б) с ОЭ;
- в) с ОК

**12. Какая схема включения биполярного транзистора имеет наибольшее входное сопротивление при наименьшем выходном сопротивлении:**

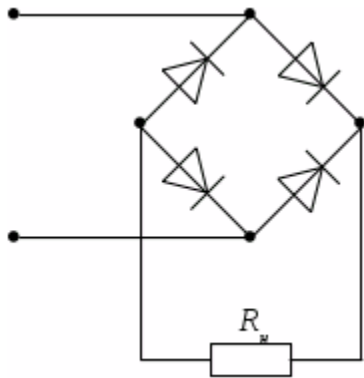
- а) с ОБ;
- б) с ОЭ;
- в) с ОК



13. Укажите правильное включение диодов в выпрямительный мост:



14. На рис. изображена схема выпрямителя:



- а) однофазного однополупериодного;
- б) однофазного двухполупериодного мостового;
- в) однофазного двухполупериодного с выводом от средней точки обмотки трансформатора;
- г) трехфазного

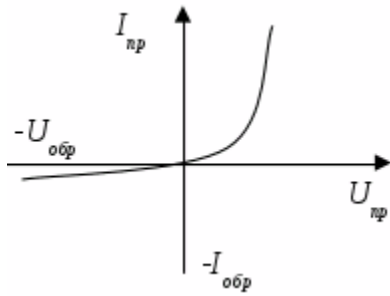
15. Необратимым типом пробоя у полупроводникового диода является:

- а) тепловой пробой;
- б) электрический пробой;
- в) туннельный пробой

16. Основным параметрического стабилизатора напряжения во вторичных источниках питания является:

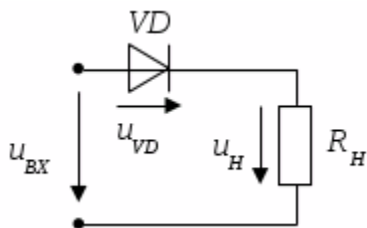
- а) уменьшение коэффициента пульсаций на нагрузке;
- б) создание пульсирующего напряжения;
- в) стабилизация напряжения на нагрузке;
- г) регулирование напряжения на нагрузке

17. На рис. изображена ВАХ:



- а) биполярного транзистора;
- б) выпрямительного диода;
- в) тиристора

**18. Согласно приведенному ниже рис. справедливо утверждение относительно напряжение на диоде следующее:**

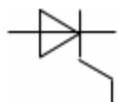


- а) максимальное значение напряжения на диоде равно амплитудному значению входного напряжения;
- б) максимальное значение напряжения на диоде равно половине амплитудного значения входного напряжения;
- в) напряжение на диоде отсутствует;
- г) максимальное значение напряжения на диоде зависит от сопротивления резистора

**19. Полупроводниковый стабилитрон – это полупроводниковый диод, напряжение на котором в области электрического пробоя слабо зависит от тока и который служит для:**

- а) индикации наличия электромагнитных цепей;
- б) генерации переменного напряжения;
- в) усиления напряжения;
- г) стабилизации напряжения

**20. На рис. представлено условно-графическое обозначение:**



- а) варикапа;
- б) стабилитрона;
- в) тиристора;
- г) фотодиода

достижения компетенции	
ОПК-4.2 Использует принцип действия электронных устройств для решения профессиональных задач	Обучающийся умеет: анализировать и моделировать электрические цепи, содержащие полупроводниковые приборы с использованием программ-симуляторов электронных схем
<p><i>Примеры вопросов/заданий</i></p> <p><b>Задание 7</b> Используя программу-симулятор постройте схему однофазного двухполупериодного выпрямителя с выводом от средней точки трансформатора, получив задание от преподавателя. Полученные осциллограммы сохраните и внесите в отчет. Сделайте выводы о работе схемы.</p> <p><b>Задание 8</b> Используя программу-симулятор постройте схему однофазного двухполупериодного мостового выпрямителя, получив задание от преподавателя. Полученные осциллограммы сохраните и внесите в отчет. Проанализируйте полученные осциллограммы, сделайте выводы о работе схемы.</p> <p><b>Задание 9</b> Используя программу-симулятор постройте схему трехфазного мостового выпрямителя, получив задание от преподавателя. Полученные осциллограммы сохраните и внесите в отчет. Проанализируйте полученные осциллограммы, сделайте выводы о работе схемы.</p>	
Код и наименование индикатора достижения компетенции	Образовательный результат
ОПК-4.2 Использует принцип действия электронных устройств для решения профессиональных задач	Обучающийся владеет: навыками реализации электрических цепей, содержащих полупроводниковые приборы в виртуальных математических моделях; навыками анализа и моделирования электрических цепей, содержащих полупроводниковые приборы с использованием программ-симуляторов электронных схем
<p><i>Примеры вопросов/заданий</i></p> <p><b>Задание 10</b> Используя программу-симулятор постройте оптимальную схему трехфазного выпрямителя с нулевым выводом при работе на активную нагрузку, получив задание от преподавателя. Полученные осциллограммы сохраните и внесите в отчет. Проанализируйте полученные осциллограммы, сделайте выводы о работе схемы.</p> <p><b>Задание 11</b> Используя программу-симулятор постройте оптимальную схему однофазного управляемого выпрямителя, получив задание от преподавателя. Полученные осциллограммы сохраните и внесите в отчет. Проанализируйте полученные осциллограммы, сделайте выводы о работе схемы.</p> <p><b>Задание 12</b> Используя программу-симулятор постройте оптимальную схему инвертора тока с нулевым выводом, получив задание от преподавателя. Полученные осциллограммы сохраните и внесите в отчет. Сделайте выводы о работе схемы.</p>	

### 2.3. Перечень вопросов для подготовки обучающихся к промежуточной аттестации (зачету)

1. Проводимость чистого полупроводника.
2. Проводимость примесного полупроводника n-типа.
3. Проводимость примесного полупроводника p-типа.
4. Электрический ток в полупроводниках.
5. P-n- переход при отсутствии внешнего напряжения.
6. P-n-переход при приложении внешнего напряжения/
7. Виды пробоев p-n-перехода.
8. Вольт- амперная характеристика p-n-перехода.
9. Емкость p-n-перехода.
10. Расчет характеристик p-n- перехода.
11. Виды полупроводниковых диодов.
12. Выпрямительные полупроводниковые диоды.
13. Полупроводниковые стабилитроны.
14. Варикапы.
15. Излучающие диоды (светодиоды).
16. Фотодиоды.
17. Назначение и виды транзисторов.
18. Общие сведения о биполярном транзисторе.
19. Физические процессы в транзисторной n -p-n-структуре.
20. Основные параметры и характеристики биполярного транзистора.
21. Общие сведения о полевых транзисторах.
22. Полевые транзисторы с управляемым p- n-переходом.
23. Полевые транзисторы с изолированным затвором и встроенным каналом.
24. Полевые транзисторы с изолированным затвором и индуцированным каналом.
25. Общие сведения о тиристорах.
26. Однооперационные тиристоры.
27. Двухоперационные тиристоры.
28. ВАХ тиристора.

### 2.4. Перечень вопросов для подготовки обучающихся к промежуточной аттестации (экзамену)

1. Классификация и назначение основных видов полупроводниковых статических преобразователей.
2. Элементы силовых схем полупроводниковых статических преобразователей.
3. Обобщенная структурная схема полупроводникового выпрямителя.
4. Классификация полупроводниковых выпрямителей.
5. Основные параметры, показатели и характеристики полупроводниковых выпрямителей.
6. Применение полупроводниковых выпрямителей в промышленности.
7. Применение полупроводниковых выпрямителей на транспорте .
8. Принцип работы однополупериодного однофазного выпрямителя.
9. Принцип работы двухполупериодного однофазного выпрямителя с нулевым выводом.
10. Принцип работы однофазного двухполупериодного мостового выпрямителя.
11. Основные параметры, показатели и характеристики однофазных полупроводниковых выпрямителей.
12. Достоинства и недостатки однофазных выпрямителей.
13. Принцип работы трехфазного выпрямителя с нулевым выводом при работе на активную нагрузку.
14. Принцип работы трехфазного мостового выпрямителя при работе на активную нагрузку.
15. Основные параметры, показатели и характеристики трехфазных полупроводниковых выпрямителей.
16. Достоинства и недостатки трехфазных выпрямителей.
17. Многоимпульсные схемы выпрямления.
18. Принцип работы управляемых выпрямителей.
19. Основные характеристики управляемых выпрямителей.
20. Достоинства и недостатки управляемых выпрямителей.
21. Общие сведения о сглаживающих фильтрах.
22. Принцип работы емкостного фильтра.
23. Г-образный L-C- фильтр.
24. Инверторы ведомые сетью.
25. Автономные инверторы.
26. Область применения инверторов.
27. Общие понятия об импульсных устройствах.
28. Параметры импульсов и импульсных устройств.
29. Простейшие формирователи импульсов.
30. Ограничители уровня сигнала.
31. Транзисторный ключ.
32. Триггеры.

33. Общие сведения об электронных генераторах.
34. Назначение и принцип действия импульсных систем управления.
35. Базовые схемы импульсного управления тяговым электрическим приводом.
36. Преобразователи переменного тока в переменный ток других параметров: назначение и классификация преобразователей переменного тока в переменный ток других параметров.
37. Регуляторы напряжения и коммутаторов.
38. Непосредственные преобразователи частоты с естественной коммутацией

### 39. 3. Методические материалы, определяющие процедуру и критерии оценивания сформированности компетенций при проведении промежуточной аттестации

#### Критерии формирования оценок по ответам на вопросы, выполнению тестовых заданий

- оценка **«отлично»** выставляется обучающемуся, если количество правильных ответов на вопросы составляет 100 – 90 % от общего объёма заданных вопросов;
- оценка **«хорошо»** выставляется обучающемуся, если количество правильных ответов на вопросы – 89 – 76 % от общего объёма заданных вопросов;
- оценка **«удовлетворительно»** выставляется обучающемуся, если количество правильных ответов на тестовые вопросы – 75–60 % от общего объёма заданных вопросов;
- оценка **«неудовлетворительно»** выставляется обучающемуся, если количество правильных ответов – менее 60 % от общего объёма заданных вопросов.

#### Критерии формирования оценок по результатам выполнения заданий

**«Отлично/зачтено»** – ставится за работу, выполненную полностью без ошибок и недочетов.

**«Хорошо/зачтено»** – ставится за работу, выполненную полностью, но при наличии в ней не более одной негрубой ошибки и одного недочета, не более трех недочетов.

**«Удовлетворительно/зачтено»** – ставится за работу, если обучающийся правильно выполнил не менее 2/3 всей работы или допустил не более одной грубой ошибки и двух недочетов, не более одной грубой и одной негрубой ошибки, не более трех негрубых ошибок, одной негрубой ошибки и двух недочетов.

**«Неудовлетворительно/не зачтено»** – ставится за работу, если число ошибок и недочетов превысило норму для оценки «удовлетворительно» или правильно выполнено менее 2/3 всей работы.

*Виды ошибок:*

- *грубые ошибки: незнание основных понятий, правил, норм; незнание приемов решения заданий; ошибки, показывающие неправильное понимание условия предложенного задания.*

- *негрубые ошибки: неточности формулировок, определений; нерациональный выбор хода решения.*

- *недочеты: нерациональные приемы выполнения задания; отдельные погрешности в формулировке выводов; небрежное выполнение задания.*

#### Критерии формирования оценок по экзамену (пятибалльная шкала оценивания)

**«Отлично»** – студент приобрел необходимые умения и навыки, продемонстрировал навык практического применения полученных знаний, не допустил логических и фактических ошибок

**«Хорошо»** – студент приобрел необходимые умения и навыки, продемонстрировал навык практического применения полученных знаний; допустил незначительные ошибки и неточности.

**«Удовлетворительно»** – студент допустил существенные ошибки.

**«Неудовлетворительно»** – студент демонстрирует фрагментарные знания изучаемого курса; отсутствуют необходимые умения и навыки, допущены грубые ошибки.

Экспертный лист  
оценочных материалов для проведения промежуточной аттестации по  
дисциплине «**Промышленная электроника**»

по направлению подготовки/специальности

13.03.02 Электроэнергетика и электротехника

шифр и наименование направления подготовки/специальности

Электрический транспорт

профиль / специализация

инженер - бакалавр

квалификация выпускника

1. Формальное оценивание			
Показатели	Присутствуют	Отсутствуют	
Наличие обязательных структурных элементов:			
– титульный лист	√		
– пояснительная записка	√		
– типовые оценочные материалы	√		
– методические материалы, определяющие процедуру и критерии оценивания	√		
Содержательное оценивание			
Показатели	Соответствует	Соответствует частично	Не соответствует
Соответствие требованиям ФГОС ВО к результатам освоения программы	√		
Соответствие требованиям ОПОП ВО к результатам освоения программы	√		
Ориентация на требования к трудовым функциям ПС (при наличии утвержденного ПС)	√		
Соответствует формируемым компетенциям, индикаторам достижения компетенций	√		

Заключение: ФОС рекомендуется/ не рекомендуется к внедрению; обеспечивает/ не обеспечивает объективность и достоверность результатов при проведении оценивания результатов обучения; критерии и показатели оценивания компетенций, шкалы оценивания обеспечивают/ не обеспечивают проведение всесторонней оценки результатов обучения.

Эксперт, должность, ученая степень, ученое звание \_\_\_\_\_ / Ф.И.О.

(подпись)

МП