

Документ подписан простой электронной подписью
Информация о владельце:
ФИО: Гарант Максим Алексеевич
Должность: Ректор
Дата подписания: 16.11.2023 15:28:12
Уникальный программный ключ:
7708e7a47e66a8ee02711b298d7e78bd1e40bf88

Приложение
к рабочей программе дисциплины

ОЦЕНОЧНЫЕ МАТЕРИАЛЫ ДЛЯ ПРОМЕЖУТОЧНОЙ АТТЕСТАЦИИ ПО ДИСЦИПЛИНЕ (МОДУЛЮ)

Механика подвижного состава электрического транспорта

(наименование дисциплины(модуля))

Направление подготовки / специальность

13.03.02 Электроэнергетика и электротехника

(код и наименование)

Направленность (профиль)/специализация

Электрический транспорт

(наименование)

Содержание

1. Пояснительная записка.
2. Типовые контрольные задания или иные материалы для оценки знаний, умений, навыков и (или) опыта деятельности, характеризующих уровень сформированности компетенций.
3. Методические материалы, определяющие процедуру и критерии оценивания сформированности компетенций при проведении промежуточной аттестации.

1. Пояснительная записка

Цель промежуточной аттестации – оценивание промежуточных и окончательных результатов обучения по дисциплине, обеспечивающих достижение планируемых результатов освоения образовательной программы.

Формы контроля: зачет с оценкой 5 семестр, экзамен 6 семестр

Перечень компетенций, формируемых в процессе освоения дисциплины

Код и наименование компетенции	Код индикатора достижения компетенции
ПК-1 Способен рассчитывать и оценивать параметры и режимы функционирования подвижного состава электрического транспорта, подстанций, кабельных и воздушных линий электропередачи	ПК-1.3 Анализирует взаимосвязи элементов конструкции подвижного состава электрического транспорта
	ПК-1.4 Выбирает типы расчетных схем и методы расчета при определении механических нагрузок, силовых факторов, динамических воздействий, влияющих на функционирование подвижного состава городского электрического транспорта

Результаты обучения по дисциплине, соотнесенные с планируемыми результатами освоения образовательной программы

Код и наименование индикатора достижения компетенции	Результаты обучения по дисциплине	Оценочные материалы
ПК-1.3 Анализирует взаимосвязи элементов конструкции подвижного состава электрического транспорта	Обучающийся знает: характеристики рельсового и безрельсового подвижного состава электрического транспорта; отличительные особенности конструкции подвижного состава электрического транспорта и его механического оборудования; назначение отдельных элементов конструкции подвижного состава электрического транспорта	Вопросы (1 – 10)
	Обучающийся умеет: рассчитывать основные элементы конструкции подвижного состава электрического транспорта	Задания (1 – 3)
	Обучающийся владеет: навыками определения нагрузок, действующих на подвижной состав электрического транспорта	Задания (4 – 6)
ПК-1.4 Выбирает типы расчетных схем и методы расчета при определении механических нагрузок, силовых факторов, динамических воздействий, влияющих на функционирование подвижного состава городского электрического транспорта	Обучающийся знает: механические нагрузки, воспринимаемые элементами механического оборудования рельсового и безрельсового электрического транспорта; расчетные схемы осей колесных пар и других элементов механического оборудования подвижного состава электрического транспорта; критерии выбора методов расчета и расчетных сечений, для определения соответствующих нагрузок; факторы учитываемые при расчете на усталость, прочность, работоспособность элементов конструкций подвижного состава электрического транспорта	Вопросы (11 – 20)
	Обучающийся умеет: определять механические	Задания (7 – 9)

	нагрузки действующие на подвижной состав городского электрического транспорта; составлять расчетные схемы при решении соответствующих задач	
	Обучающийся владеет: навыками определения механических нагрузок действующих на подвижной состав городского электрического транспорта и составления расчетных схем при решении соответствующих задач	Задания (10 – 12)

Промежуточная аттестация (экзамен) проводится в одной из следующих форм:

- 1) ответ на билет, состоящий из теоретических вопросов и практических заданий;
- 2) выполнение заданий в ЭИОС СамГУПС.

2. Типовые¹ контрольные задания или иные материалы для оценки знаний, умений, навыков и (или) опыта деятельности, характеризующих уровень сформированности компетенций

2.1 Типовые вопросы (тестовые задания) для оценки знаниевого образовательного результата

Проверяемый образовательный результат:

Код и наименование индикатора достижения компетенции	Образовательный результат
ПК-1.3 Анализирует взаимосвязи элементов конструкции подвижного состава электрического транспорта	Обучающийся знает: характеристики рельсового и безрельсового подвижного состава электрического транспорта; отличительные особенности конструкции подвижного состава электрического транспорта и его механического оборудования; назначение отдельных элементов конструкции подвижного состава электрического транспорта

Примеры вопросов/заданий

1. Выберите характеристику, которая не относится к характеристикам безрельсового транспорта:

- 1) отсутствие возможности маневрировать;
- 2) отсутствие специального дорожного покрытия;
- 3) использование колес с пневматическими шинами;
- 4) изменение направления движения водителем или специальными автоматическими устройствами, поворачивающими управляемые колеса;

2. Подвижной состав специального назначения предназначен для:

- 1) осмотра и рента контактной сети или путевых устройств;
- 2) перевозки пассажиров на большие расстояния;
- 3) перевозки пассажиров на короткие расстояния;

3. Имеет прицепной подвижной состав тяговую передачу:

- 1) нет;
- 2) да

4. Кузов вагонного типа имеет следующую отличительную особенность конструкции:

- 1) постоянное поперечное сечение по всей длине и обтекаемыми или полубтекаемыми торцовыми стенками;
- 2) изменяющееся поперечное сечение по всей длине и обтекаемые или полубтекаемые торцовые стенки;
- 3) постоянное поперечное сечение по всей длине и прямые торцовые стенки

5. Тяговые сцепные устройства используются для:

- 1) соединения отдельных единиц ПС;
- 2) шарнирного сочленения ПС;

6. Опорно-сцепные устройства устанавливают:

¹ Приводятся типовые вопросы и задания. Оценочные средства, предназначенные для проведения аттестационного мероприятия, хранятся на кафедре в достаточном для проведения оценочных процедур количестве вариантов. Оценочные средства подлежат актуализации с учетом развития науки, образования, культуры, экономики, техники, технологий и социальной сферы. Ответственность за нераспространение содержания оценочных средств среди обучающихся университета несут заведующий кафедрой и преподаватель – разработчик оценочных средств.

- 1) в зонах сочленения ПС;
- 2) под кузовом ПС;
- 3) между отдельными единицами ПС

7. Рулевое управление применяется на:

- 1) безрельсовом транспорте;
- 2) рельсовом транспорте;
- 3) подвесном монорельсовом транспорте

8. На ПС городского электрического транспорта движителем называют:

- 1) колеса (колесные пары);
- 2) карданную передачу;
- 3) редуктор

9. Механический тормоз имеет:

- 1) привод и исполнительный фрикционный механизм;
- 2) специальный переключатель и электронный блок;
- 3) компрессор и фрикционный механизм

10. Тяговая передача осуществляет:

- 1) передачу механической энергии от тягового электродвигателя к колесам или колесной паре;
- 2) передачу электрической энергии от преобразователя к двигателю;

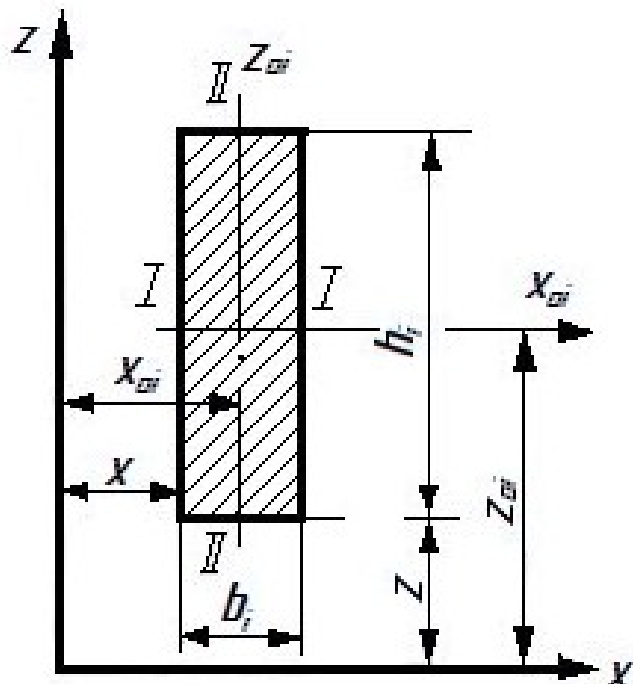
передачу сил взаимодействия между подвижным составом и путевым устройством

Код и наименование индикатора достижения компетенции	Образовательный результат
ПК-1.3 Анализирует взаимосвязи элементов конструкции подвижного состава электрического транспорта	Обучающийся умеет: рассчитывать основные элементы конструкции подвижного состава электрического транспорта

Примеры вопросов/заданий

Задание 1

Определите напряжения прямоугольной балки рамы троллейбуса, представленной на рис., если $b = 72$ мм, $h = 156$ мм, $k = 0,208$



Задание 2

Определите, чему равен максимальный изгибающий момент, действующий на ось колесной пары вагона метрополитена с буксами внутреннего расположения от сосредоточенной силы 80 кН, приложенной на расстоянии 0,4 м от плоскости круга качения левого колеса.

Задание 3

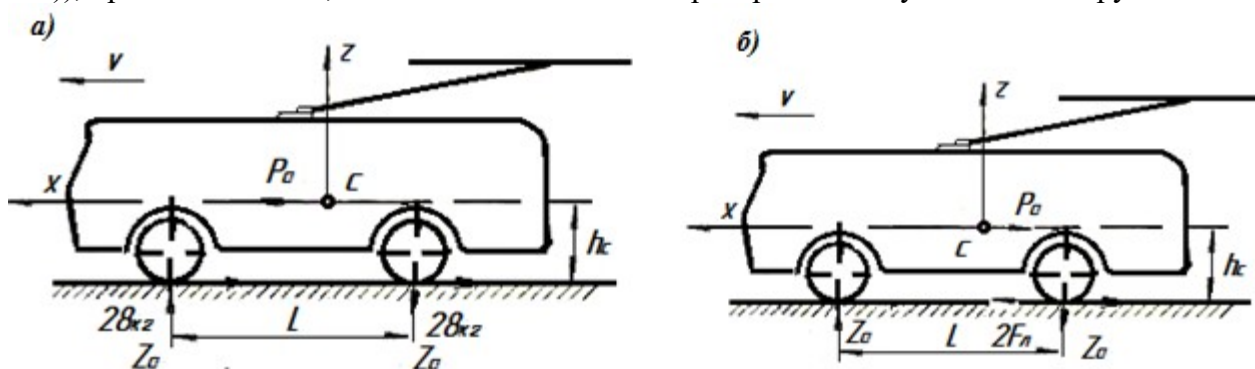
Определить устойчивость кузова трамвайного вагона на валкость, если $M_{к5}=20$ тонн, $M_{к10}=25$ тонн, координаты центра тяжести над плоскостью оси колесной пары $h_0=1,2$ м, поперечная база упругого подвешивания $l_p=1,5$ м.

Код и наименование индикатора достижения компетенции	Образовательный результат
ПК-1.3 Анализирует взаимосвязи элементов конструкции подвижного состава электрического транспорта	Обучающийся владеет: навыками определения нагрузок, действующих на подвижной состав электрического транспорта

Примеры вопросов/заданий

Задание 4

Опишите действие нагрузок, действующих на троллейбус при торможении (рис. а)) при пуске (рис.б)), при $M_{к5}= 10$ тонн, $M_{к10}=12$ тонн. Объясните распределение указанных нагрузок.



Задание 5

Опишите последовательность расчета массогабаритных показателей подвижного состава электрического транспорта

Задание 6

Троллейбус длиной 12м и базой 6м имеет массу кузова 9,5т и массу пассажиров 6,5т. Равнодействующая от нагрузок находится между опорами на расстоянии 2,2м от оси заднего моста. Определить, удачна ли планировка салона троллейбуса. Массы мостов принять соответственно 0,8т и 1,6т.

ПК-1.4 Выбирает типы расчетных схем и методы расчета при определении механических нагрузок, силовых факторов, динамических воздействий, влияющих на функционирование подвижного состава городского электрического транспорта	Обучающийся знает: механические нагрузки, воспринимаемые элементами механического оборудования рельсового и безрельсового электрического транспорта; расчетные схемы осей колесных пар и других элементов механического оборудования подвижного состава электрического транспорта; критерии выбора методов расчета и расчетных сечений, для определения соответствующих нагрузок; факторы учитываемые при расчете на усталость, прочность, работоспособность элементов конструкций подвижного состава электрического транспорта
--	---

Примеры вопросов/заданий

11. Величина нагрузок, воспринимаемых элементами механического оборудования безрельсового ПС ГЭТ в различных режимах работы, обуславливается:

- 1) числом пассажиров, состоянием дорожного покрытия, динамикой движения;
- 2) собственным весом ПС, числом пассажиров, динамикой движения;
- 3) собственным весом ПС, числом пассажиров, состоянием дорожного покрытия

12. Расчетные схемы осей колесных пар, отдельные балки рам кузова и ходовых частей, стойки и раскосы каркаса кузова представляются в виде:

- 1) балок и стержней;
- 2) стержневых систем;
- 3) плоской системы сил

13. При расчете сложных конструкций подвижного состава электрического транспорта их представляют:

- 1) несколькими разными расчетными схемами и рассчитывают разными методами;
- 2) одной четко выверенной схемой и рассчитывают единственным, наиболее точным для данного случая методом;
- 3) одной четко выверенной схемой и рассчитывают разными методами

14. За расчетные сечения элементов конструкции выбирают:

- 1) сечения элементов конструкции, в которых внутренние факторы достигают максимальных величин;
- 2) наиболее тонкие элементы конструкции;
- 3) элементы конструкции, выполненные из хрупких материалов

15. Сечения, в которых возможна повышенная концентрация напряжений помимо расчетов на прочность, проверяют:

- 1) на усталость;
- 2) на выносливость;
- 3) на кручение

16. При ориентировочных расчетах средняя нагрузка тяговой передачи ПС ГЭТ определяется:

- 1) по величине момента, развиваемого тяговым двигателем при среднем пусковом ускорении или среднем тормозном замедлении;
- 2) по скорости вращения якоря тягового электрического двигателя при изменении нагрузки;
- 3) по величине момента, развиваемого тяговым двигателем при экстренном торможении

17. Степень несимметрии цикла изменения напряжений оценивается:

- 1) коэффициентом, представляющим собой отношение наименьшего напряжения цикла к наибольшему напряжению цикла, взятых с алгебраическими знаками;
- 2) коэффициентом неравномерности распределения напряжений;
- 3) отношением максимальной и минимальной нагрузок, испытываемых деталью в течение цикла нагружения

18. Основными факторами, определяющими предел усталости являются:

- 1) степень несимметрии цикла, материал детали, тип деформации, величина локальных напряжений, состояние поверхности детали;
- 2) степень несимметрии цикла, материал детали, тип деформации, величина локальных напряжений;
- 3) материал детали, тип деформации, величина локальных напряжений, состояние поверхности детали

19. На работоспособность (срок службы) рассчитываются детали ПС ГЭТ:

- 1) работающие в условиях трения (подшипники, зубья шестерен редукторов и т.д.);
- 2) все детали конструкции ПС ГЭТ;
- 3) элементы конструкции тягового электрического двигателя

20. В качестве постоянной нагрузки деталей кузова и ходовых частей принимают ПС ГЭТ:

- 1) расчетную статическую нагрузку ПС;
- 2) суммарную динамическую нагрузку ПС;
- 3) пассажирскую нагрузку при максимальном наполнении салона в часы «пик»

Код и наименование индикатора достижения компетенции	Образовательный результат
ПК-1.4 Выбирает типы расчетных схем и методы расчета при определении механических нагрузок, силовых факторов, динамических воздействий, влияющих на функционирование подвижного состава городского электрического транспорта	Обучающийся умеет: определять механические нагрузки действующие на подвижной состав городского электрического транспорта; составлять расчетные схемы при решении соответствующих задач

Примеры вопросов/заданий

Задание 7

Чему равна расчетная боковая сила, действующая на троллейбус массой 18 тонн? Составьте расчетную схему.

Задание 8

Определить величину центробежной силы, действующей на троллейбус массой 15 тонн при движении на повороте с радиусом 50м при скорости 10км/ч. Укажите направление ее действия и место приложения. Поперечным уклоном дороги пренебречь. Составьте расчетные схемы.

Задание 9

Чему равна дополнительная вертикальная нагрузка на пятник тележки трамвайного вагона при его торможении с замедлением 3 м/с^2 . Принять: массу кузова 20 тонн, базу вагона 6м, высоту центра тяжести кузова на пятником 0,5м. Составьте расчетную схему.

Код и наименование индикатора достижения компетенции	Образовательный результат
ПК-1.4 Выбирает типы расчетных схем и методы расчета при определении механических нагрузок, силовых факторов, динамических воздействий, влияющих на функционирование подвижного состава городского электрического транспорта	Обучающийся владеет: навыками определения механических нагрузок действующих на подвижной состав городского электрического транспорта и составления расчетных схем при решении соответствующих задач

Примеры вопросов/заданий

Задание 10

Четырехосный трамвайный вагон имеет массу 30 тонн. Определить расчетную боковую силу, приходящуюся на первую по ходу движения вагона колесную пару. Составьте расчетную схему.

Задание 11

Нагрузка переднего моста троллейбуса на дорожное полотно составляет 60кН при общей массе машины 17 тонн. Определить координату центра тяжести троллейбуса в продольной плоскости. Принять базу машину равной 6м. Составьте расчетную схему.

Задание 12

При условиях предыдущей задачи передний мост троллейбуса был поднят на угол 30° . Реакция переднего моста при этом составила 40 кН. Определить положение центра тяжести машины в вертикальной плоскости. Составьте расчетную схему.

2.3. Перечень вопросов для подготовки обучающихся к промежуточной аттестации (зачет с оценкой)

1. Общая характеристика и классификация ГЭТ.
2. Основные элементы механического оборудования ЭПС.
3. Принципы сравнительной оценки ПС ГЭТ.
4. Вместимость и планировка кузова ПС ГЭТ.
5. Весовые показатели ПС ГЭТ.
6. Путьевые ограничения и габариты ПС.
7. Габаритные показатели ПС.
8. Проходимость и маневренность ПС ГЭТ.
9. Динамические показатели ПС ГЭТ.
10. Комфортабельность и безопасность ПС ГЭТ.
11. Расчетные схемы ПС ГЭТ. Расчет на прочность.
12. Расчетные схемы ПС ГЭТ. Расчет на усталость.
13. Расчетные схемы ПС ГЭТ. Расчет на работоспособность.
14. Расчетные нагрузки ПС ГЭТ и допускаемые напряжения. Общие сведения.
15. Расчетные нагрузки ПС ГЭТ и допускаемые напряжения. Вертикальные нагрузки.
16. Расчетные нагрузки ПС ГЭТ и допускаемые напряжения. Боковые нагрузки.
17. Расчетные нагрузки ПС ГЭТ и допускаемые напряжения. Продольные силы.
18. Расчетные нагрузки ПС ГЭТ и допускаемые напряжения. Добавочные нагрузки от сил инерции при пуске и торможении.
19. Расчетные нагрузки ПС ГЭТ и допускаемые напряжения. Нагрузки ходовой части, связанные с действием сил трения скольжения в месте контакта колес с рельсами.
20. Типы расчетных схем при определении внутренних силовых факторов. Расчет по запасам прочности.
21. Типы расчетных схем при определении внутренних силовых факторов. Расчет по допускаемым напряжениям.
22. Основные требования к конструкции кузовов ПС ГЭТ. Классификация кузовов ПС ГЭТ.
23. Принципы планировки пассажирского ПС ГЭТ.
24. Методы расчета кузовов на прочность и устойчивость.
25. Общие сведения об отоплении и вентиляции пассажирского салона ПС ГЭТ.
26. Тяговые сцепные устройства ПС ГЭТ.
27. Шарнирное сочленение ПС ГЭТ.
28. Виды шарнирного сочленения ПС ГЭТ.
29. Общая характеристика ходовых частей ПС ГЭТ.
30. Общая характеристика упругого подвешивания ПС.
31. Движители неподдресоренные элементы ходовых частей.
32. Колесные пары. Общие сведения.
33. Расчет осей колесных пар.
34. Конструкция колес рельсового ПС ГЭТ.
35. Элементы расчета жестких колес.
36. Конструкция подрезиненных колес.
37. Расчет подрезиненных колес.
38. Колеса с пневматическими шинами: виды и требования, предъявляемые к ним.

39. Мостовые конструкция ходовых частей.
40. Расчет мостовых конструкций ходовых частей.
41. Буксовые узлы и ступицы.
42. Расчет мостовых балок на жесткость.
43. Основные характеристики механизмов смягчающего действия упругих элементов.
44. Основные типы упругих элементов и общая схема их расчета.
45. Стальные листовые упругие элементы ПС(рессоры).
46. Стальные витые упругие элементы ПС ГЭТ (пружины).
47. Резиновые и комбинированные упругие элементы с применением резины.
48. Пневматические упругие элементы.
49. Гидравлические гасители колебаний.
50. Основные характеристики упругого подвешивания ПС.
51. Типовые схемы подвешивания тележечных ходовых частей.
52. Типовые схемы подвешивания бестележечных ходовых частей.
53. Регулируемое упругое подвешивание.
54. Основы инженерного расчета упругого подвешивания ПС.
55. Основные элементы конструкции ходовых частей бестележечного исполнения ПС.
56. Основные элементы конструкция ходовых частей тележечного исполнения ПС.

2.4. Перечень вопросов для подготовки обучающихся к промежуточной аттестации (экзамен)

1. Общие сведения о тяговом приводе.
2. Расчетные нагрузки тяговых передач.
3. Индивидуальные передачи при рамно-осевой подвеске ТЭД.
4. Реакция привода и динамические нагрузки при рамно-осевой подвеске ТЭД.
5. Тяговый привод с рамной подвеской ТЭД.
6. Тяговый привод с осевой подвеской ТЭД (мотор-колесо).
7. Общая характеристика редукторов тяговых передач. требования к конструкция.
8. Редукторы передач при рамно-осевой подвеске ТЭД.
9. Редукторы передач при рамной продольной подвеске ТЭД.
10. Редукторы передач при рамной поперечной подвеске ТЭД.
11. Особенности конструирования и расчета мотор-колес.
12. Основные соотношения между параметрами одноступенчатого редуктора с цилиндрическими колесами.
13. Расчетная нагрузка одноступенчатого редуктора с цилиндрическими колесами.
14. Силы в зацеплении цилиндрических передач.
15. Назначения классификация требования к конструкции карданных передач.
16. Кинематика карданной передачи.
17. Назначение и требования к конструкции устройств для направления движения ПС ЭТ.
18. Рулевые механизмы.
19. Рулевой привод к управляемым колесам.
20. Усилители рулевого управления.
21. Поворотные устройства управляемых колес сочлененного ПС ГЭТ.
22. Устройства для направления движения ПС ГЭТ специальными путевыми устройствами.
23. Оценка эффективности торможения и распределение тормозных сил по колесам.
24. Тормозные механизмы.
25. Износ и нагрев тормозных механизмов при торможении.
26. Приводы механических тормозов.

27. ЭПС как динамическая система.
28. Независимые координаты для изучения динамики поезда.
29. Основные величины, характеризующие колебания твердого тела и их расчет.
30. Составление уравнений колебаний по методу Даламбера.
31. Установившиеся и неустойчивые колебания ЭПС, коэффициент динамики.
32. Виды возмущений: кинематические; силовые; параметрические.
33. Учет влияния пути с помощью эквивалентной геометрической неровности.
34. Виды связей, применяемых в механической части ЭПС.
35. Линейные и нелинейные статические характеристики.
36. Кусочно-линейные, «мягкие» и «жесткие» характеристики.
37. Упругие связи, их жесткости.
38. Диссипативные связи.
39. Фрикционные связи с сопротивлением.
40. Приведение жесткостей связей при упрощении расчетных схем.

3. Методические материалы, определяющие процедуру и критерии оценивания сформированности компетенций при проведении промежуточной аттестации

Критерии формирования оценок по ответам на вопросы, выполнению тестовых заданий

- оценка **«отлично»** выставляется обучающемуся, если количество правильных ответов на вопросы составляет 100 – 90 % от общего объёма заданных вопросов;
- оценка **«хорошо»** выставляется обучающемуся, если количество правильных ответов на вопросы – 89 – 76 % от общего объёма заданных вопросов;
- оценка **«удовлетворительно»** выставляется обучающемуся, если количество правильных ответов на тестовые вопросы – 75–60 % от общего объёма заданных вопросов;
- оценка **«неудовлетворительно»** выставляется обучающемуся, если количество правильных ответов – менее 60 % от общего объёма заданных вопросов.

Критерии формирования оценок по результатам выполнения заданий

«Отлично/зачтено» – ставится за работу, выполненную полностью без ошибок и недочетов.

«Хорошо/зачтено» – ставится за работу, выполненную полностью, но при наличии в ней не более одной негрубой ошибки и одного недочета, не более трех недочетов.

«Удовлетворительно/зачтено» – ставится за работу, если обучающийся правильно выполнил не менее 2/3 всей работы или допустил не более одной грубой ошибки и двух недочетов, не более одной грубой и одной негрубой ошибки, не более трех негрубых ошибок, одной негрубой ошибки и двух недочетов.

«Неудовлетворительно/не зачтено» – ставится за работу, если число ошибок и недочетов превысило норму для оценки «удовлетворительно» или правильно выполнено менее 2/3 всей работы.

Виды ошибок:

- *грубые ошибки: незнание основных понятий, правил, норм; незнание приемов решения заданий; ошибки, показывающие неправильное понимание условия предложенного задания.*
- *негрубые ошибки: неточности формулировок, определений; нерациональный выбор хода решения.*
- *недочеты: нерациональные приемы выполнения задания; отдельные погрешности в формулировке выводов; небрежное выполнение задания.*

Критерии формирования оценок по зачету

«Зачтено» – студент приобрел необходимые умения и навыки, продемонстрировал навык практического применения полученных знаний, не допустил логических и фактических ошибок (или допустил незначительные ошибки и неточности).

«Не зачтено» – студент демонстрирует фрагментарные знания изучаемого курса; отсутствуют необходимые умения и навыки, допущены грубые ошибки.

Критерии формирования оценок по экзамену (пятибалльная шкала оценивания)

«Отлично» – студент приобрел необходимые умения и навыки, продемонстрировал навык практического применения полученных знаний, не допустил логических и фактических ошибок

«Хорошо» – студент приобрел необходимые умения и навыки, продемонстрировал навык практического применения полученных знаний; допустил незначительные ошибки и неточности.

«Удовлетворительно» – студент допустил существенные ошибки.

«Неудовлетворительно» – студент демонстрирует фрагментарные знания изучаемого курса; отсутствуют необходимые умения и навыки, допущены грубые ошибки.

Экспертный лист
оценочных материалов для проведения промежуточной аттестации по
дисциплине «**Механика подвижного состава электрического транспорта**»

по направлению подготовки/специальности

13.03.02 Электроэнергетика и электротехника

шифр и наименование направления подготовки/специальности

Электрический транспорт

профиль / специализация

инженер – бакалавр

квалификация выпускника

1. Формальное оценивание			
Показатели	Присутствуют	Отсутствуют	
Наличие обязательных структурных элементов:			
– титульный лист	√		
– пояснительная записка	√		
– типовые оценочные материалы	√		
– методические материалы, определяющие процедуру и критерии оценивания	√		
Содержательное оценивание			
Показатели	Соответствует	Соответствует частично	Не соответствует
Соответствие требованиям ФГОС ВО к результатам освоения программы	√		
Соответствие требованиям ОПОП ВО к результатам освоения программы	√		
Ориентация на требования к трудовым функциям ПС (при наличии утвержденного ПС)	√		
Соответствует формируемым компетенциям, индикаторам достижения компетенций	√		

Заключение: ФОС рекомендуется/ не рекомендуется к внедрению; обеспечивает/ не обеспечивает объективность и достоверность результатов при проведении оценивания результатов обучения; критерии и показатели оценивания компетенций, шкалы оценивания обеспечивают/ не обеспечивают проведение всесторонней оценки результатов обучения.

Эксперт, должность, ученая степень, ученое звание _____ / Ф.И.О.

(подпись)

МП