

Федеральное агентство железнодорожного транспорта  
Управление учебных заведений и правового обеспечения

---

Федеральное государственное бюджетное учреждение  
дополнительного профессионального образования  
«Учебно-методический центр по образованию  
на железнодорожном транспорте»

---

Филиал ФГБУ ДПО «Учебно-методический центр по образованию  
на железнодорожном транспорте» в г. Новосибирске

## **МДК 02.01**

### **Организация технического обслуживания и ремонта подъемно-транспортных, строительных, дорожных машин и оборудования в различных условиях эксплуатации**

#### **МЕТОДИЧЕСКОЕ ПОСОБИЕ ПО ПРОВЕДЕНИЮ ПРАКТИЧЕСКИХ ЗАНЯТИЙ** *Тема 1.3. Гидравлическое и пневматическое оборудование железнодорожно-строительных машин*

специальность **23.02.04**

Техническая эксплуатация подъемно-транспортных,  
строительных, дорожных машин и оборудования  
(на железнодорожном транспорте)

*базовая подготовка  
среднего профессионального образования*

2023

# ПРАКТИЧЕСКОЕ ЗАНЯТИЕ № 28

## Чтение и составление простейших схем гидропривода

**Цель:** сформировать практические умения читать простейшие принципиальные гидравлические схемы, определять основные преимущества и недостатки схем объемного гидропривода.

**Оснащение:** демонстрационный стенд «Гидропривод включения гидромотора».

### Задание

Опишите простейшую схему гидропривода согласно исходным данным по варианту (табл. 2).

Таблица 2

### Исходные данные

| Вариант | Рисунок |
|---------|---------|
| 1       | 1       |
| 2       | 2       |

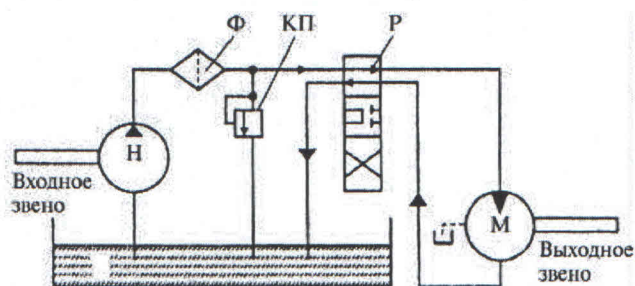


Рис. 1. Принципиальная схема гидропривода с открытой системой циркуляции рабочей жидкости

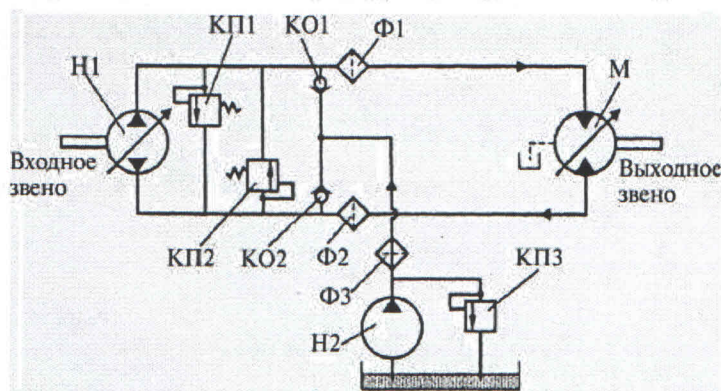


Рис. 2. Принципиальная схема гидропривода с закрытой системой циркуляции рабочей жидкости