

КОМПЛЕКТ КОНТРОЛЬНО-ОЦЕНОЧНЫХ СРЕДСТВ

**МДК.02.03 Релейная защита и автоматические системы управления
устройствами электроснабжения**

для специальности

13.02.07 Электроснабжение (по отраслям)

(квалификация техник)

год начала подготовки 2023

ПАСПОРТ КОМПЛЕКТА КОНТРОЛЬНО - ОЦЕНОЧНЫХ СРЕДСТВ

1.1. Область применения контрольно-оценочных материалов

Результатом освоения дисциплины «МДК.02.03 Релейная защита и автоматические системы управления устройствами электроснабжения» является формирование знаний, умений и навыков, общекультурных и профессиональных компетенций.

Формой промежуточной аттестации является – дифференцированный зачет.

Виды проведения текущего контроля: письменный, устный, комбинированный опрос.

1.2. Требования к результатам освоения учебной дисциплины.

В результате освоения междисциплинарного комплекса обучающийся должен **уметь:**

У1 разрабатывать электрические схемы устройств электрических подстанций и сетей;

У2 вносить изменения в принципиальные схемы при замене приборов аппаратуры распределительных устройств;

У3 обеспечивать выполнение работ по обслуживанию трансформаторов и преобразователей электрической энергии;

У4 обеспечивать проведение работ по обслуживанию оборудования распределительных устройств электроустановок;

У5 контролировать состояние воздушных и кабельных линий, организовывать и проводить работы по их техническому обслуживанию;

У6 использовать нормативную техническую документацию и инструкции;

У7 выполнять расчеты рабочих и аварийных режимов действующих электроустановок и выбирать оборудование;

У8 оформлять отчеты о проделанной работе;

знать:

З1 устройство оборудования электроустановок;

З2 условные графические обозначения элементов электрических схем;

З3 логику построения схем, типовые схемные решения, принципиальные схемы эксплуатируемых электроустановок;

З4 виды работ и технологию обслуживания трансформаторов и преобразователей;

З5 виды и технологии работ по обслуживанию оборудования распределительных устройств;

З6 эксплуатационно-технические основы линий электропередачи, виды и технологии работ по их обслуживанию;

З7 основные положения правил технической эксплуатации электроустановок;

З8 виды технологической и отчетной документации, порядок ее заполнения.

иметь практический опыт:

-составления электрических схем устройств электрических подстанций и сетей;

-модернизации схем электрических устройств подстанций;

-технического обслуживания трансформаторов и преобразователей электрической энергии;

-обслуживания оборудования распределительных устройств электроустановок;

-эксплуатации воздушных и кабельных линий электропередачи;

-применения инструкций и нормативных правил при составлении отчетов и разработке технологических документов.

1.3 Компетенции

- ОК 01.** Выбирать способы решения задач профессиональной деятельности применительно к различным контекстам.
- ОК 02.** Осуществлять поиск, анализ и интерпретацию информации, необходимой для выполнения задач профессиональной деятельности.
- ОК 04.** Работать в коллективе и команде, эффективно взаимодействовать с коллегами, руководством, клиентами.
- ОК 09.** Использовать информационные технологии в профессиональной деятельности.
- ОК 10.** Пользоваться профессиональной документацией на государственном и иностранном языках.
- ПК 2.1** Читать и составлять электрические схемы электрических подстанций и сетей.
- ПК 2.2** Выполнять основные виды работ по обслуживанию трансформаторов и преобразователей электрической энергии.
- ПК 2.3** Выполнять основные виды работ по обслуживанию оборудования распределительных устройств электроустановок, систем релейных защит и автоматизированных систем.
- ПК 2.4** Выполнять основные виды работ по обслуживанию воздушных и кабельных линий электроснабжения.
- ПК 2.5** Разрабатывать и оформлять технологическую и отчетную документацию.

2. Модели контролируемых компетенций

Таблица 1 - Модели контролируемых компетенций

Компетенции, формируемые в процессе изучения дисциплины	Требования для освоения дисциплины
<p>ОК 01 . Понимать сущность и социальную значимость своей будущей профессии, проявлять к ней устойчивый интерес.</p>	<p>знать: З1–способы решения задач профессиональной деятельности; З2–нормативное отражение выбора способов решения профессиональных задач; уметь: У1 –отражать в учетной политике предприятия варианты и способы учета имущества (новых устройств)</p>
<p>ОК 02. Организовывать собственную деятельность, выбирать типовые методы и способы выполнения профессиональных задач, оценивать их эффективность и качество.</p>	<p>знать: З1–информацию, необходимую для выполнения профессиональных задач; З2–источники информации необходимой для выполнения профессиональных задач; уметь: У1 –правильно интерпретировать источники информации (нормативно-правовую базу), необходимые для выполнения профессиональных задач</p>
<p>ОК 04. Осуществлять поиск и использование информации, необходимой для эффективного выполнения профессиональных задач, профессионального и личностного развития.</p>	<p>знать: З1–методы командной работы; З2 – способы организации коллектива; уметь: У1 –взаимодействовать с коллегами и руководством; У2–эффективно организовывать работу коллектива;</p>
<p>ОК 09. Ориентироваться в условиях частой смены технологий в профессиональной деятельности.</p>	<p>знать: З1 - электронно-правовые системы, необходимые для профессиональной деятельности; уметь: У1 - использовать в профессиональной деятельности электронно-правовые системы;</p>

<p>ОК 10 Пользоваться профессиональной документацией на государственном и иностранных языках.</p>	<p>Знать: З1 иностранный язык делового общения; З2 правила ведения деловой переписки, особенности стиля и языка деловых писем. Уметь: У1 уметь читать оригинальную литературу по избранной специальности; У2 принимать участие в научных конференциях и семинарах, дискуссиях и обсуждениях вопросов, связанных с профессиональной деятельностью;</p>
<p>ПК 2.1. Читать и составлять электрические схемы электрических подстанций и сетей.</p>	<p>Уметь: У1 - вносить изменения в принципиальные схемы при замене приборов аппаратуры распределительных устройств; У2 - использовать нормативную техническую документацию и инструкции;</p> <p>Знать: З1 - условные графические обозначения элементов электрических схем; З2 - виды технологической и отчетной документации, порядок ее заполнения.</p> <p>иметь практический опыт: -технического обслуживания трансформаторов и преобразователей электрической энергии; -обслуживания оборудования распределительных устройств электроустановок; -эксплуатации воздушных и кабельных линий электропередачи; -применения инструкций и нормативных правил при составлении отчетов и разработке технологических документов.</p>
<p>ПК 2.2. Выполнять основные виды работ по обслуживанию трансформаторов и преобразователей электрической энергии.</p>	<p>Уметь: У1 - устройство оборудования электроустановок; У2 - обеспечивать выполнение работ по обслуживанию трансформаторов и преобразователей электрической энергии; У3 - выполнять расчеты рабочих и аварийных режимов действующих электроустановок и выбирать оборудование;</p> <p>Знать: З1 - основные положения правил</p>

	<p>технической эксплуатации электроустановок;</p> <p>иметь практический опыт: -составления электрических схем устройств электрических подстанций и сетей; -модернизации схем электрических устройств подстанций; -технического обслуживания трансформаторов и преобразователей электрической энергии; -обслуживания оборудования распределительных устройств электроустановок; -эксплуатации воздушных и кабельных линий электропередачи; -применения инструкций и нормативных правил при составлении отчетов и разработке технологических документов.</p>
<p>ПК 2.3. Выполнять основные виды работ по обслуживанию оборудования распределительных устройств электроустановок, систем релейных защит и автоматизированных систем.</p>	<p>Уметь: У1 - устройство оборудования электроустановок; У2 - обеспечивать проведение работ по обслуживанию оборудования распределительных устройств электроустановок; У3 - выполнять расчеты рабочих и аварийных режимов действующих электроустановок и выбирать оборудование;</p> <p>Знать: З1 - основные положения правил технической эксплуатации электроустановок;</p> <p>иметь практический опыт: -составления электрических схем устройств электрических подстанций и сетей; -модернизации схем электрических устройств подстанций; -технического обслуживания трансформаторов и преобразователей электрической энергии; -обслуживания оборудования распределительных устройств электроустановок; -эксплуатации воздушных и кабельных линий электропередачи; -применения инструкций и нормативных правил при составлении отчетов и разработке технологических документов.</p>

<p>ПК 2.4. Выполнять основные виды работ по обслуживанию воздушных и кабельных линий электроснабжения.</p>	<p>Уметь: У1 - устройство оборудования электроустановок; У2 - контролировать состояние воздушных и кабельных линий, организовывать и проводить работы по их техническому обслуживанию; У3 - выполнять расчеты рабочих и аварийных режимов действующих электроустановок и выбирать оборудование;</p> <p>Знать: З1 основные положения правил технической эксплуатации электроустановок;</p> <p>иметь практический опыт: -составления электрических схем устройств электрических подстанций и сетей; -модернизации схем электрических устройств подстанций; -технического обслуживания трансформаторов и преобразователей электрической энергии; -обслуживания оборудования распределительных устройств электроустановок; -эксплуатации воздушных и кабельных линий электропередачи; -применения инструкций и нормативных правил при составлении отчетов и разработке технологических документов.</p>
<p>ПК 2.5. Разрабатывать и оформлять технологическую и отчетную документацию.</p>	<p>Уметь: У1 - использовать нормативную техническую документацию и инструкции; У2 - оформлять отчеты о проделанной работе; У3 - вносить изменения в принципиальные схемы при замене приборов аппаратуры распределительных устройств;</p> <p>Знать: З1 - условные графические обозначения элементов электрических схем; З2 - виды технологической и отчетной документации, порядок ее заполнения.</p>

иметь практический опыт:

- составления электрических схем устройств электрических подстанций и сетей;
- модернизации схем электрических устройств подстанций;
- технического обслуживания трансформаторов и преобразователей электрической энергии;
- обслуживания оборудования распределительных устройств электроустановок;
- эксплуатации воздушных и кабельных линий электропередачи;
- применения инструкций и нормативных правил при составлении отчетов и разработке технологических документов.

2.2 Контроль и оценка освоения учебной дисциплины/междисциплинарного комплекса по разделам (темам)

Элемент учебной дисциплины/междисциплинарного курса		Текущая аттестация (текущий контроль успеваемости)	
		Наименование оценочного средства	Результаты освоения (знания, умения, компетенции)
Раздел 11	Основные понятия и виды релейных защит (РЗ)		
Тема 11.1	Назначение, функции, требования, предъявляемые к РЗ	НС;	31; 32;У1; ПК2.1; ПК2.2; ПК1.3;ОК1
Тема 11.2	Основные элементы РЗ	НС; ПЗ;	31; 32;У1; ПК2.1; ПК2.2; ПК2.3;ОК1
Тема 11.3	Токовые защиты	НС; ПЗ; ВСП	310; 36; У6; У7;ПК2.2; ПК2.3; ОК2;ОК3
Раздел 12.	Релейная защита отдельных элементов системы электроснабжения		34; У3; У7; ПК2.2;ОК4;ОК5
Тема 12.1	Релейная защита электрических сетей и оборудования	НС; ЛЗ; ПЗ	
Тема 12.2	Расчет установок защиты	НС; ПЗ	35; 39;У2; У4;ПК2.3;ОК7
Тема 12.3	Микропроцессорные защиты	НС; ВСП	33; 37;У6; У8;ПК2.5;ОК8;ОК9
Раздел 13.	Противоаварийная автоматика		38;У6; У8; ПК2.1; ПК2.5;
Тема 13.1	Устройства автоматики в системы электроснабжения	НС; ПЗ; ЛЗ; ВСП	31; 32;У1; ПК2.1; ПК2.2; ПК1.3;ОК1
Раздел 14.	Техническое обслуживание релейной защиты и автоматики		
Тема 14.1	Нормы приемосдаточных испытаний	НС; ЛЗ; ПЗ	34; У3; У7; ПК2.2;ОК4;ОК5
Тема 14.2	Техническое обслуживание аппаратов управления, защиты и устройств автоматики	НС; ПЗ; ВСП	39;ПК2.4;ОК6
Раздел 15.	Техническое обслуживание автоматизированных систем управления		
Тема 15.1	Автоматизированные системы управления	НС; ПЗ	31; 32;У1; ПК2.1; ПК2.2; ПК2.3;ОК1
Тема 15.2	Обслуживание автоматизированных систем управления	НС; ПЗ;ВСП	38;У6; У8; ПК2.1; ПК2.5;

Элемент учебной дисциплины/междисциплинарного курса	Текущая аттестация (текущий контроль успеваемости)	
	Наименование оценочного средства	Результаты освоения (знания, умения, компетенции)
Промежуточная аттестация по междисциплинарному курсу	ДЗ	

Принятые сокращения, З – зачет, ДЗ – дифференцированный зачет, НС – накопительная система оценивания, Э – экзамен, РЗ – решение задач, ТР – написание и защита творческих работ (устно или с применением информационных технологий) ЛЗ – итоги выполнения и защита лабораторных работ, ПЗ – итоги выполнения и защита практических работ, ПР – проверочная работа, ВСП – выполнение внеаудиторно самостоятельной работы (домашние работы и другие виды работ или заданий), РЗ – решение задач, ЗАЧ – устные или письменный зачет, КПП – выполнение и защита курсового проекта. Для результатов освоения указывают только коды знаний, умений и компетенций

2.3. Оценка освоения учебной дисциплины

2.3.1. Текущая аттестация студентов.

Критерии оценивания устного (письменного) опроса на занятиях

Оценка «отлично» ставится, если:

- студент обнаруживает усвоение всего объема программного материала;
- выделяет главные положения в изученном материале и не затрудняется при ответах на видоизмененные вопросы;
- не допускает ошибок в воспроизведении изученного материала.

Оценка «хорошо» ставится, если:

- студент знает весь изученный материал;
- отвечает без особых затруднений на вопросы преподавателя;
- в устных ответах не допускает серьезных ошибок, легко устраняет отдельные неточности с помощью дополнительных вопросов преподавателя.

Оценка «удовлетворительно» ставится, если:

- студент обнаруживает усвоение основного материала, но испытывает затруднение при его самостоятельном воспроизведении и требует дополнительных и уточняющих вопросов преподавателя,
- предпочитает отвечать на вопросы, воспроизводящего характера и испытывает затруднение при ответах на видоизмененные вопросы,

Оценка «неудовлетворительно» ставится, если

- у студента имеются отдельные представления об изученном материале, но все же большая часть материала не усвоена.

2.3.2 Самостоятельная работа

Критерии оценивания на занятиях

Устройство и техническое обслуживание контактной сети

Оценка «отлично» ставится, если:

- задание выполнено в полном объеме на 100%, материал полностью соответствует теме, изложение четкое, ответы на вопросы исчерпывающие.

Оценка «хорошо» ставится, если:

- задание выполнено на 70%, изложение неточное, студент затрудняется при ответах на вопросы.

Оценка «удовлетворительно» ставится, если:

- задание выполнено на 40-50%, изложение материала вызывает затруднение, ответы на вопросы затрудненные или отсутствуют.

Оценка «неудовлетворительно» ставится, если

- задание не выполнено в полном объеме.

2.3.3 Курсовое проектирование

Критерии оценки

«Зачет» ставится в случае, если все теоретические вопросы и практические задания раскрыты и решены полностью. При выполнении практического задания студент обобщил ранее усвоенные знания и сделал свои выводы. К задачам приведены пояснения, построены графики (где это требует условие)

«Незачет» ставится в том случае, если теоретические вопросы не раскрыты. Задачи решены на 50%.

2.3.4. Практические занятия

Критерии оценивания:

Критерии оценки практических занятий

«отлично» - ставится при правильном оформлении, правильно, выполненных расчетах,

своевременной сдаче и защите и при правильных ответах при защите;

«хорошо» - ставится при незначительных отступлениях в оформлении, одной-двух ошибках в расчетах, своевременной сдаче и защите;

«удовлетворительно» - ставится при ошибках в оформлении, в расчетах и несвоевременной сдаче, а так же если при защите студент не ответил на три вопроса;

«неудовлетворительно»- при невыполнении задания.

Критерии оценки - дифференцированный зачет

«отлично» - ставится при правильном ответе на три вопроса из разных разделов;

«хорошо» - ставится при правильном ответе на три вопроса, два из которых из одного раздела;

«удовлетворительно» - ставится при правильном ответе на два вопроса;

«неудовлетворительно»- при отсутствии ответа на вопросы.

Критерии оценивания экзамена

«отлично» - ставится при правильном ответе на три вопроса из разных разделов;

«хорошо» - ставится при правильном ответе на три вопроса, два из которых из одного раздела;

«удовлетворительно» - ставится при правильном ответе на два вопроса;

«неудовлетворительно»- при отсутствии ответа на вопросы.

3. Контрольно-оценочные материалы

3.1. Текущая аттестация студентов.

Текущая аттестация по междисциплинарному курсу «Релейная защита и автоматические системы управления электроснабжения» проводится в форме контрольных мероприятий (*устный опрос, оценка творческих работ в виде докладов, рефератов и презентаций на семинарских занятиях, защита практических работ и пр.*), оценивание фактических результатов обучения студентов, осуществляется преподавателем.

Объектами оценивания выступают:

- учебная дисциплина (активность на занятиях, своевременность выполнения различных видов заданий, посещаемость всех видов занятий по аттестуемой дисциплине);
- степень усвоения теоретических знаний;
- уровень овладения практическими умениями и навыками по всем видам учебной работы;
- результаты самостоятельной работы.

Активность студента на занятиях оценивается на основе выполненных студентом работ и заданий, предусмотренных данной рабочей программой междисциплинарного курса.

Задания для промежуточной аттестации (контрольный опрос).

Раздел 11. Основные понятия и виды релейных защит (РЗ)

Тема 11.1 Назначение, функции, требования, предъявляемые к РЗ

Вопросы для устных опросов:

Назначение, функции, требования, предъявляемые к РЗ.

Тема 11.2

Основные элементы РЗ

Вопросы для устных опросов:

1. Назначение, основные типы и принцип действия реле, применяемых в схемах РЗ.
2. Трансформаторы тока и напряжения в цепях РЗ.
3. Оперативный ток в схемах РЗ.

Тема 11.3 Токовые защиты

Вопросы для устных опросов:

1. Максимальные токовые защиты. Токовая отсечка.
2. Токовые защиты нулевой последовательности
3. Дифференциальные и дистанционные защиты

Раздел 12. Релейная защита отдельных элементов системы электроснабжения

Тема 12.1 Релейная защита электрических сетей и оборудования

Вопросы для устных опросов:

1. Защита кабельных и воздушных линий.
2. Защита силовых трансформаторов.
3. Защита высоковольтных присоединений различного назначения.
4. Защита от замыканий на землю в сетях с изолированной нейтралью.

Тема 12.2 Расчет установок защит

Вопросы для устных опросов:

1. Методика расчёта уставок защит. Выбор схемы соединения трансформаторов тока

Тема 12.3 Микропроцессорные защиты

Микропроцессорные защиты. Структура, принцип действия, основные функции.

1. Назначение, виды и разновидности устройств автоматики в системе электроснабжения.
2. Системы автоматического повторного включения (АПВ): назначение, виды, требования к АПВ.
3. Схема АПВ.
4. Назначение, требования и схема автоматического ввода резерва (АВР).

Раздел 13. Противоаварийная автоматика

Тема 13.1 Устройства автоматики в системы электроснабжения

1. Назначение, виды и разновидности устройств автоматики в системе электроснабжения.
2. Системы автоматического повторного включения (АПВ): назначение, виды, требования к АПВ.
3. Схема АПВ.
4. Назначение, требования и схема автоматического ввода резерва (АВР).

Раздел 14. Техническое обслуживание релейной защиты и автоматики

Тема 14.1 Нормы приемосдаточных испытаний

1. Требования к выполнению работ по техническому обслуживанию устройств релейной защиты и автоматики. Виды и периодичность технического обслуживания релейных защит. Проверка (наладка) при новом включении. Состав работ. Наименьшее допустимое сопротивление изоляции аппаратов вторичных цепей и электропроводки до 1000 В. Испытание контакторов и автоматических выключателей. Проверка схем на нормальное функционирование.
2. Обслуживание цепей оперативного тока.
3. Профилактический контроль устройств релейной защиты и автоматики.
4. Профилактическое восстановление. Состав работ
5. Заполнение отчетной документации.

Тема 14.2 Техническое обслуживание аппаратов управления, защиты и устройств автоматики

Раздел 15. Техническое обслуживание автоматизированных систем управления

Тема 15.1 Автоматизированные системы управления

1. Автоматизация работы систем электроснабжения.
2. Способы управления и передачи информации.
3. Принципы построения устройств телемеханики.
4. Аппаратура автоматизированных систем управления на диспетчерских пунктах.
5. Работа в режимах телеуправления и телеконтроля.
6. Аппаратура автоматизированных систем управления на контролируемых пунктах.
7. Работа в режимах телеконтроля и телеуправления.

Тема 15.2 Обслуживание автоматизированных систем управления

1. Требования к выполнению работ по техническому обслуживанию аппаратуры автоматизированных систем управления.
2. Виды и периодичность технического обслуживания аппаратуры автоматизированных систем управления.
3. Технические осмотры и опробования.
4. Состав работ. Заполнение отчетной документации.
5. Профилактический контроль аппаратуры автоматизированных систем управления.
6. Особенности технического обслуживания микропроцессорных автоматизированных систем управления.

6. Самостоятельная работа студентов.

Раздел 11. Основные понятия и виды релейных защит

Тема 11.3 Токовые защиты

1. Составление опорного конспекта на тему «Требования к РЗ и А согласно ПУЭ»
составление опорного конспекта на тему «Оперативное питание РЗ и А на подстанциях»
2. Составление опорного конспекта на тему «Классификация токовых защит».

Раздел 12. Релейная защита отдельных элементов системы электроснабжения

Тема 12.3 Микропроцессорные защиты

Реферат на тему «Использование микропроцессорных контроллеров в РЗ и А»

Раздел 13. Противоаварийная автоматика

Тема 13.1

Устройства автоматики в системы электроснабжения

1. Реферат на тему «Применение микропроцессорных контроллеров и цифровых устройств для реализации релейной защиты и автоматики»

Раздел 14. Техническое обслуживание релейной защиты и автоматики

Тема 14.2 Техническое обслуживание аппаратов управления, защиты и устройств автоматики

1. Опорный конспект на тему «Правила проверки схем РЗиА на нормальное функционирование»
2. Составление опорного конспекта на тему «Требования к поверке контрольно-измерительных приборов РЗ и А»

Раздел 15. Техническое обслуживание автоматизированных систем управления

Тема 15.2

Обслуживание автоматизированных систем управления

1. Составление опорного конспекта на тему «Требования к работе аппаратуры энергодиспетчерского пункта»

7.Задания на лабораторные занятия

Раздел 11. Основные понятия и виды релейных защит (РЗ)

Тема 11.2 Основные элементы РЗ

1. Исследование работы реле тока
2. Исследование работы реле напряжения
3. Исследование работы реле времени

Раздел 12. Релейная защита отдельных элементов системы электроснабжения

Тема 12.1 Релейная защита электрических сетей и оборудования

1. Изучение схемы защиты трансформатора
2. Изучение схемы защиты присоединения
3. Изучение принципиальной схемы защиты линии от междуфазных КЗ

Раздел 13. Противоаварийная автоматика

Тема 13.1 Устройства автоматики в системы электроснабжения

1. Исследование действия максимальной токовой защиты (МТЗ+АПВ) с применением микропроцессорных (цифровых) устройств.

Раздел 14. Техническое обслуживание релейной защиты и автоматики

Тема 14.1 Нормы приемосдаточных испытаний

1. Проверка действия максимальных, минимальных или независимых расцепителей автоматических выключателей
2. Проверка релейной аппаратуры
3. Проверка правильности функционирования полностью собранных схем при различных значениях оперативного тока
4. Испытание контакторов и автоматических выключателей многократными включениями и отключениями
5. Составление технологической последовательности технического обслуживания защитной аппаратуры

8. Задания на практические занятия

Практическое занятие

Раздел 11. Основные понятия и виды релейных защит (РЗ)

Тема 11.2 Основные элементы РЗ

Тема: Изучение конструкции и технических данных реле, применяемых в схемах РЗ.

«Цель занятия: научиться составлять сравнительные характеристики различных проводов применяемых на контактной сети.

Исходные данные: тип и узел цепной контактной подвески (задаются преподавателем согласно табл. 1.1, 1.2).

Типы контактных подвесок

Таблица 1.1

Номер варианта	Несущий трос	Контактный провод	Система тока	Тип подвески
Боковой путь				
—	ПБСМ-70	МФ-85	Постоянный Переменный	КС 70
Главный путь				
1	М-120	БрФ-100	Постоянный	КС 140
2	М-95	МФ-100	То же	КС 160
3	М-95	2МФ-100		КС 120
4	М-120	2МФ-100	—»—	КС 140
5	М-120	2МФ-100	—»—	КС 160
6	ПБСМ-95	НлФ-100	Переменный	КС 120
7	М-95	БрФ-100	То же	КС 160
8	ПБСМ-95	БрФ-100	—»-	КС 140
9	М-95	МФ-100		КС 160
10	ПБСМ-95	МФ-100	—»—	КС 140

Таблица 1

Узел цепной контактной подвески

Номер варианта	Узел цепной контактной подвески
1	Анкеровка компенсированной цепной контактной подвески на перегоне (рис. 1.1)
2	Анкеровка полукompенсированной цепной контактной подвески на боковых путях на станции (рис. 1.2)
3	Средняя анкеровка компенсированной цепной контактной подвески для перегона (рис. 1.3)
4	Средняя анкеровка полукompенсированной цепной контактной подвески боковых путей станции (рис. 1.1)
5	Крепление несущего троса на неизолированной консоли и на жесткой поперечине (рис. 1.4, 1.5)

Таблица 2

Краткие теоретические сведения

При выборе опорного узла и определении способа анкеровки проводов цепной контактной подвески необходимо учитывать скорости движения поездов по данному участку и то, что чем выше скорость движения поездов, тем большей эластичностью должна обладать цепная контактная подвеска.

Арматура контактных сетей представляет собой комплекс деталей, предназначенных для крепления конструкций, фиксации проводов и тросов, сборки различных узлов контактной сети. Она должна обладать достаточной механической прочностью, хорошей сопрягаемостью, высокой надежностью и такой же коррозионной стойкостью, а для скоростного токосъема — еще и минимальной массой.

Все детали контактных сетей можно разделить на две группы: механические и токопроводящие. К первой группе относятся детали, рассчитанные только на механические нагрузки: клиновой и цанговый зажимы для несущего троса, седла, коуши вилочные, ушки разрезные и неразрезные и т.п.

Ко второй группе — детали, рассчитанные на механические и электрические нагрузки: цанговые зажимы для стыкования несущего троса, овальные соединители, стыковые зажимы для контактного провода, струновые, соединительные и переходные зажимы. По материалу изготовления детали арматуры делятся на чугунные (ковкий или серый чугун), стальные, из цветных металлов и их сплавов (медь, бронза, алюминий, латунь).

Изделия из чугуна имеют защитное антикоррозийное покрытие — горячее оцинкование, а из стали — электролитическое оцинкование с последующим хромированием.

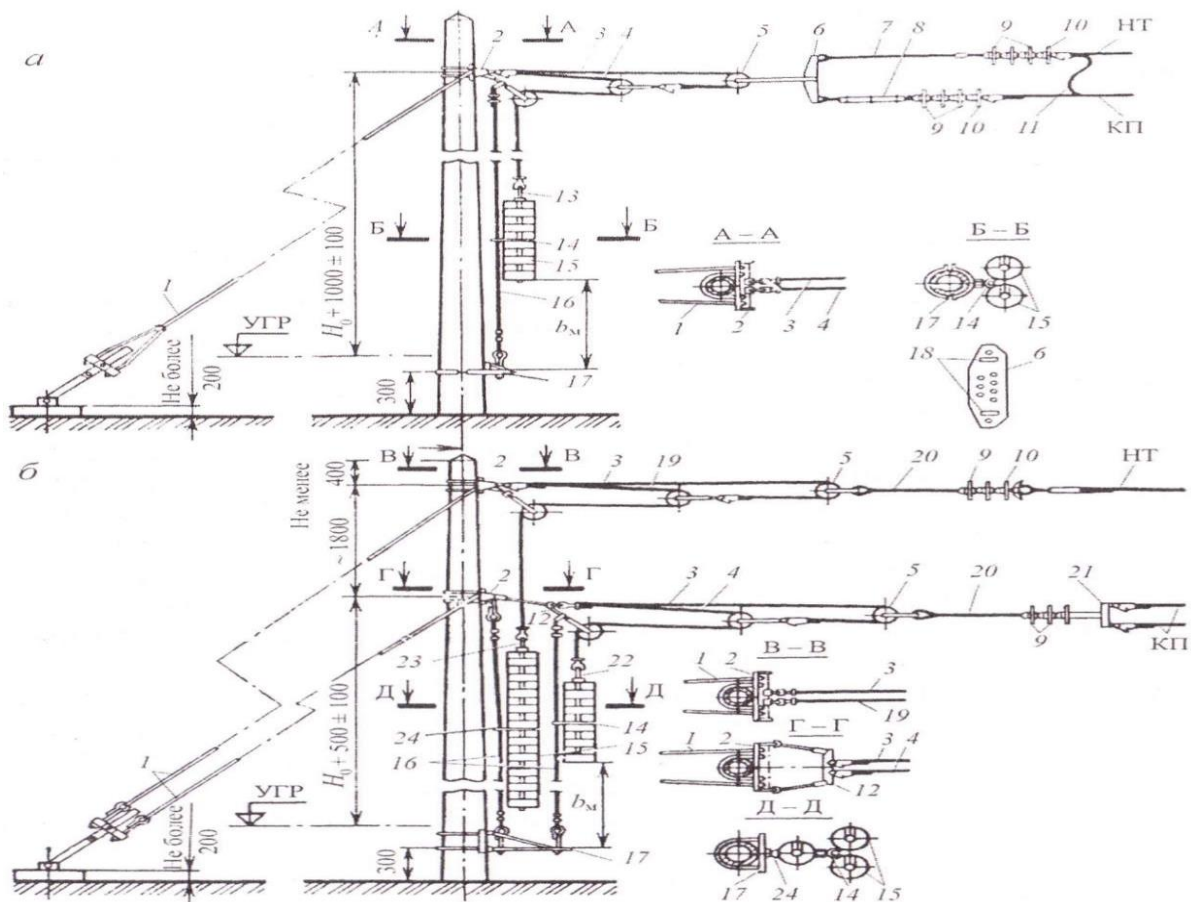


Рис. 1.1. Анкеровка компенсированной цепной контактной подвески переменного (а) и постоянного (б) тока:

1 - оттяжка анкерная; 2- кронштейн анкерный; 3, 4,19-трос компенсатора стальной диаметром 11 мм, длиной соответственно 10,11,13 м; 5 - блок компенсатора; 6 - коромысло; 7 - штанга «ушко - двойное ушко» длиной 150 мм; 8 - пластина регулировочная; 9 - изолятор с пестиком; 10 - изолятор с серьгой; 11 - электрический соединитель; 12 - коромысло с двумя штангами; 13, 22 - хомут соответственно для 25-30 грузов; 14 - ограничитель для гирлянд грузов одинарный (а) и сдвоенный (б); 15 - груз железобетонный; 16 - трос ограничителя грузов; 17 - кронштейн ограничителя грузов; 18 - монтажные отверстия; 20- штанга «пестик-ушко» длиной 1000 мм; 21 - коромысло для крепления двух контактных проводов; 23 - штанга для 15 грузов; 24 - ограничитель для одинарной гирлянды грузов; H_0 - номинальная высота подвеса контактного провода над уровнем головки рельса; b_M - расстояние от грузов до земли или фундамента, м

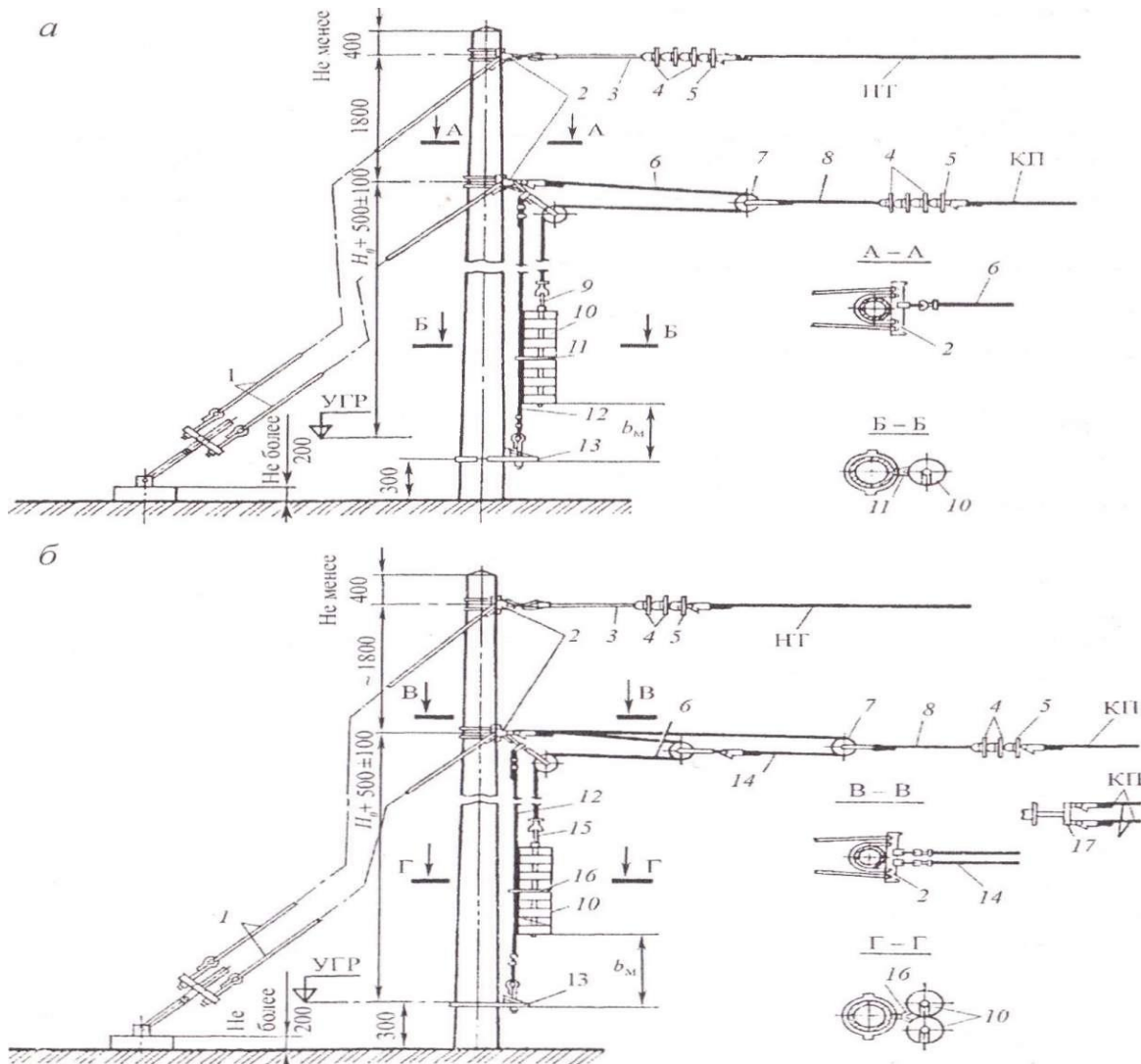


Рис. 1.2. Анкеревка полукомпенсированной цепной подвески переменного тока с двухблочным компенсатором (а) и постоянного тока с трехблочным компенсатором (б):

1 - оттяжка анкерная; 2 - кронштейн анкерный; 3 - штанга «пестик - двойное ушко» длиной 1000 мм; 4 - изолятор с пестиком; 5 - изолятор с серьгой; 6 - трос компенсатора стальной диаметром 11 мм; 7- блок компенсатора; 8- штанга «пестик-ушко» длиной 1000 мм; 9 - штанга для грузов; 10 - груз железобетонный; II - ограничитель для одинарной гирлянды грузов; 12 - трос ограничителя грузов; 13 - кронштейн ограничителя грузов; 14 - трос компенсатора стальной диаметром 10 мм, длиной 10 м; 15 - хомут для грузов; 16 - ограничитель для сдвоенной гирлянды грузов; 77 - коромысло для анкеревки двух проводов

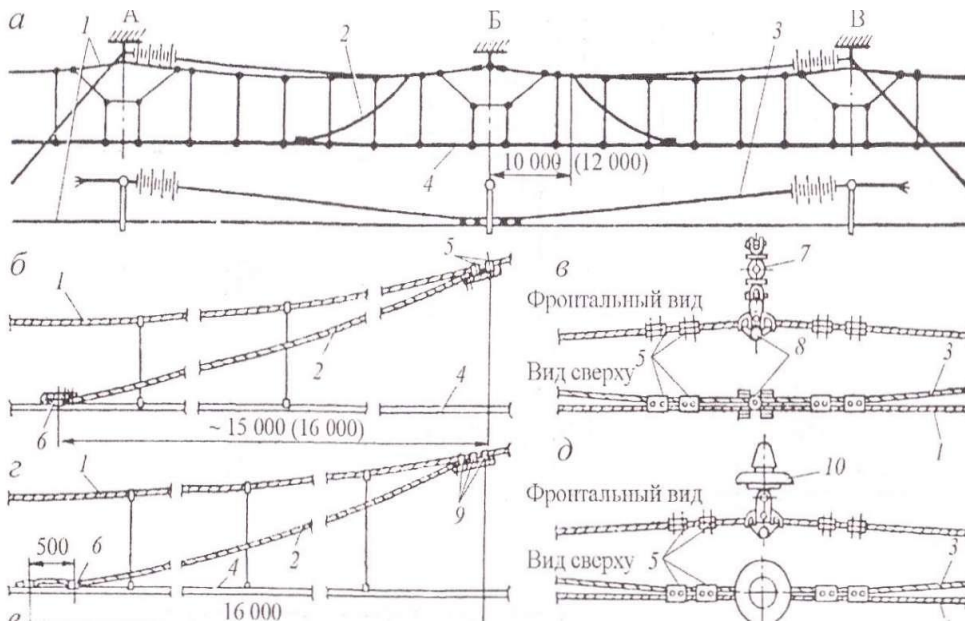


Рис. 1.3. Средняя

анкеровка компенсированной (а-д) и полукомпенсированной (е) цепных контактных подвесок; для одинарного контактного провода (б), двойного контактного провода (г); крепление несущего троса и троса средней анкеровки на изолированной консоли (в) и на неизолированной консоли (э):

1 - основной несущий трос; 2 - трос средней анкеровки контактного провода; 3 - дополнительный трос; 4 - контактный провод; 5 - зажим соединительный; 6 - зажим средней анкеровки; 7- консоль изолированная; 8 - седло двойное; 9 - зажим средней анкеровки для крепления на несущем тросе; 10- изолятор.

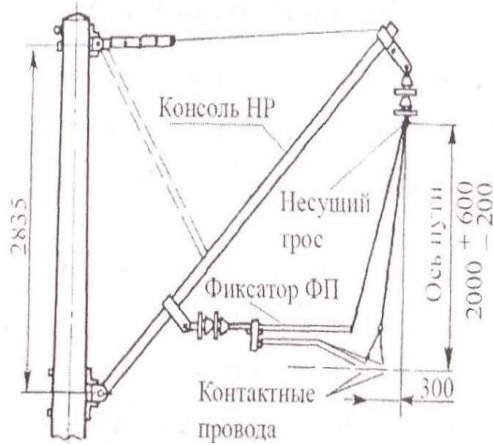


Рис. 1.4. Крепление несущего троса на неизолированной консоли

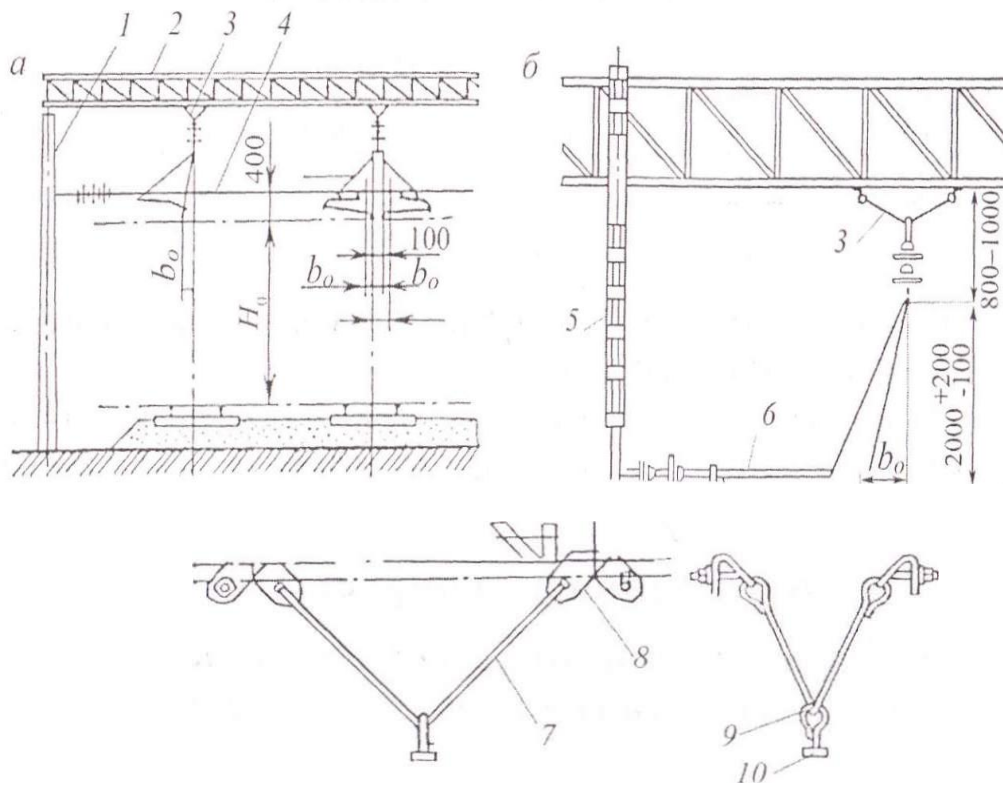


Рис. 1.5. Крепление несущего троса на жесткой поперечине: **а** - общий вид с фиксирующим тросом; **б** - с фиксаторной стойкой; **в** - треугольный подвес со скобами: 1 - опора; 2 - поперечина (ригель); 3 - треугольный подвес; 4- трос фиксирующий; 5- стойка фиксаторная; 6 - фиксатор; 7- штанга диаметром 12 мм; 8- скоба; 9 - серьга с пестиком; 10 - болт крюковой

Порядок выполнения

- Выбрать опорный узел для заданной контактной подвески и зарисовать его со всеми геометрическими параметрами [7, с. 80].
- Подобрать материал и сечение проводов для простых и рессорных струн опорного узла.
- Выбрать, пользуясь [6, 9 или 12], детали для заданного узла, наименование и характеристики которых необходимо занести в табл. 1.3.
- Найти деталь для стыкования контактного провода и соединения несущего троса, которые также занести в табл. 1.3.

Таблица 1.3

Детали для узлов контактной сети

Узел подвески, детали для узла	Наименование детали	№ детали	Материал детали	Примечание

1. Описать назначение и место установки продольных и поперечных электрических соединителей.
2. Описать назначение неизолирующих сопряжений. Зарисовать схему неизолирующего сопряжения и обозначить все основные габариты.
3. Оформить отчет. Сделать выводы.

Контрольные вопросы

1. Какие нагрузки воспринимают детали контактной сети?
2. От чего зависит выбор типа опорного узла цепной контактной подвески?
3. Какими способами можно добиться равномерной эластичности цепной контактной подвески?

4. Почему для несущих тросов можно применять материалы, не обладающие высокой проводимостью?

5. Сформулируйте назначение и типы средних анкеровок.

От чего зависит способ крепления несущего троса на поддерживающей конструкции?

Практическое занятие

Тема 11.2 Основные элементы РЗ

Тема: Изучение схем питания релейной защиты на оперативном токе

Цель занятия: научиться практически выбирать детали для заданной цепной контактной подвески.

Исходные данные: тип цепной контактной подвески, узел цепной контактной подвески (задаются преподавателем согласно табл. 2, 3).

Таблица 2 Типы цепных контактных подвесок

Номер варианта	Несущий трос	Контактный провод	Система тока	Тип подвески
Боковой железнодорожный путь				
—	ПБСМ-70	МФ-85	Постоянный переменный	КС 70
Главный железнодорожный путь				
1	М-120	БрФ-100	постоянный	КС-40
2	М-95	МФ-100	постоянный	КС-160
3	М-95	2МФ-100	постоянный	КС-120
4	М-120	2МФ-100	постоянный	КС-140
5	М-120	2МФ-100	постоянный	КС-160
6	ПБСМ-95	НлФ-100	переменный	КС-120
7	М-95	БрФ-100	переменный	КС-160
8	ПБСМ-95	БрФ-100	переменный	КС-140
9	М-95	МФ-100	переменный	КС-160
10	ПБСМ-95	МФ-100	переменный	КС-140

Таблица 3 Узел цепной контактной подвески

Номер варианта	Узел цепной контактной подвески
1	Анкеровка компенсированной цепной контактной подвески на перегоне (рис. 1).
2	Анкеровка полукомпенсированной цепной контактной подвески на боковых железнодорожных путях на железнодорожной станции (рис. 2).
3	Средняя анкерровка компенсированной цепной контактной подвески для перегона (рис. 3)
4	Средняя анкерровка полукомпенсированной цепной контактной подвески боковых железнодорожных путей железнодорожной станции (рис. 3)
5	Крепление несущего троса на неизолированной консоли и на жесткой поперечине (рис. 4, 5).

Краткие теоретические сведения:

Электрические соединители служат для обеспечения надежного контакта проводов во всех случаях, когда требуется обеспечить их параллельное соединение или непрерывность

сечения вдоль электрифицированной линии, а также для обеспечения протекания тока по всем проводам.

Различные электрические соединения и шлейфы, предназначенные для подключения секционных разъединителей, разрядников и других аппаратов к проводам контактной сети, стыковые электрические соединители рельсовой цепи выполняют из медных гибких неизолированных многопроволочных проводов марки МГ.

Провода МГ свивают из нескольких прядей, свитых, в свою очередь, из нескольких тонких медных проволок диаметром 0,52—0,97 мм. Этим обеспечивается большая гибкость проводов МГ по сравнению с проводами марки М. Основные данные медных гибких неизолированных проводов МГ, применяемых в контактной сети, приведены в табл. 2.13 [5].

Звеньевые струны цепных подвесок изготавливают из сталемедной проволоки БСМ1 или БСМ2 диаметром 4 мм. Рессорные струны (тросы) выполняют из сталемедной проволоки диаметром 6 мм. Основные данные биметаллических сталемедных проволок приведены в табл. 2.14 [5].

Арматура контактных сетей представляет собой комплекс деталей, предназначенных для крепления конструкций, фиксации проводов и тросов, сборки различных узлов контактной сети. Арматура должна обладать достаточной механической прочностью, хорошей сопрягаемостью, высокой надежностью и такой же коррозионной стойкостью, а для скоростного тока сема — еще и минимальной массой.

Все детали контактных сетей можно разделить на две группы: механическую и токопроводящую.

К первой группе относятся детали, рассчитанные на чисто механические нагрузки. К ней относятся: клиновой зажим, цанговый зажим для несущего троса, седла, коуши вилочные, ушки разрезные и неразрезные и т.п.

Ко второй группе относятся детали, рассчитанные на механические и электрические нагрузки. К ней относятся: цанговые стыковые зажимы для стыкования несущего троса, овальные соединители, стыковые зажимы для контактного провода, струновые, соединительные и переходные зажимы. По материалу изготовления детали арматуры делятся на чугунные (ковкий или серый чугун), стальные, из цветных металлов и их сплавов (медь, бронза, алюминий, латунь).

Изделия из чугуна имеют защитное антикоррозийное покрытие — горячее оцинкование, а из стали — электролитическое оцинкование с последующим хромированием.

Порядок выполнения:

1. Выбрать материал и сечение проводов для простых и рессорных струн опорного узла цепной контактной подвески для главных железнодорожных путей железнодорожной станции.
2. Выбрать детали для заданного узла, пользуясь [9] и занести их в табл. 4.
3. Выбрать деталь для стыкования контактного провода и соединения несущего троса и занести их в табл. 4.

Детали для узлов контактной подвески

Узел подвески, детали для узла	Наименование детали	№ детали по каталогу	Материал детали	Примечание

4. Описать назначение и место установки продольных и поперечных электрических соединителей.

Содержание отчета:

1. Описание выбора материала и сечения проводов для простых и рессорных струн опорного узла цепной контактной подвески для главных железнодорожных путей

- железнодорожной станции.
2. Описание выбора деталей для заданного узла цепной контактной подвески.
 3. Описание выбора деталей для стыкования контактного провода и соединения несущего троса.
 4. Формулировка назначения продольных и поперечных электрических соединителей и места их установки.
 5. Выводы.

Контрольные вопросы:

1. Какие нагрузки воспринимают детали контактной сети?
2. Объясните назначение и виды электрических соединителей.
3. Какими способами можно сделать эластичность цепной контактной подвески равномерной?
4. Почему для несущих тросов можно применять материалы, не обладающие высокой проводимостью?
5. Сформулируйте понятия назначения и типов средних анкеровок.
6. От чего зависит способ крепления несущего троса на поддерживающей конструкции?

Практическое занятие

Тема 11.3 Токовые защиты

Тема: «Изучение схемы МТЗ линии»

Цель занятия: научиться выбирать фиксаторы для промежуточных, переходных опор и опор расположенных под мостом.

Исходные данные: исходные данные выбираются из табл. 5 согласно положению фамилии обучающегося в журнале.

Таблица 5
Исходные данные

Вариант Рельеф	1	2	3	4	5	6	7	8	9	10
Кривая R, м	300	700	1200	1400	1100	500	900	1500	1800	800
Длина пролета, м	40	50	60	70	70	35	50	65	70	60
Скорость ветра, м/с	22	25	29	32	36	22	25	29	32	36
Возвышение наружного рельса над внутренним для всех вариантов принять 40 мм										

Краткие теоретические сведения

Устройства, с помощью которых контактные провода удерживаются в горизонтальной плоскости в требуемом положении относительно оси железнодорожного пути (оси токоприемника), называются фиксаторами.

На главных железнодорожных путях перегонов и железнодорожных станций и приемоотправочных железнодорожных путях, где скорость движения превышает 50 км/ч, устанавливают сочлененные фиксаторы, состоящие из основных и легких дополнительных стержней, связанных непосредственно с контактным проводом.

Прямые фиксаторы используют при минусовых (к опоре) зигзагах контактного провода или при горизонтальном усилии, направленном от опоры в случае изменения направления контактного провода; обратные фиксаторы — при плюсовых (от опоры) зигзагах контактного провода или горизонтальном усилии к опоре (поддерживающему устройству).

При больших усилиях (более 200 Н) от изменения направления контактного провода на внешней стороне кривой монтируют гибкие фиксаторы. В Правилах устройства и технической

эксплуатации контактной сети [2] определены условия установки гибких фиксаторов. Эти условия приведены в табл. 6.

В обозначениях фиксаторов буквы и цифры указывают на его конструкцию, напряжение в контактной сети, для которого он предназначен, и геометрические размеры: Ф — фиксатор, П — прямой,

О — обратный, А — анкеруемой ветви, Т — троса анкеруемой ветви, Г — гибкий, С — воздушных стрелок, Р — ромбовидных подвесок, И — изолированных консолей, У — усиленный, цифра 3 — на напряжение 3 кВ (для линий постоянного тока), 25 — на напряжение 25 кВ (для линий переменного тока); римские цифры I, II, III и т.д. — характеризуют длину основного стержня фиксатора.

Условия установки гибких фиксаторов

Расчетная скорость ветра, м/с	Максимальный радиус кривой, м, при котором производится установка гибких фиксаторов, при длине пролета, м			
	40	50	60	70
До 25	900/1150	1000/1150	1100/1250	1150/1350
30	750/850	800/950	850/1050	900/1100
35	600/750	650/800	650/850	-/850
40	500/600	500/650	550/700	-
45	400/500	450/550	-/550	-
50	350/450	350/450	-	-

Примечания. В числителе указаны радиусы для одного контактного провода, в знаменателе — для двух. Прочерки означают, что в этих условиях установка гибких фиксаторов не допускается.

Длины основных стержней фиксаторов выбирают в зависимости от габарита установки опор, направления зигзага контактного провода, длины дополнительного стержня. Длина дополнительного стержня принята 1200 мм.

Фиксаторы для изолированных консолей отличаются от фиксаторов для неизолированных консолей тем, что на конце основного стержня, обращенном к консоли, вместо стержня с нарезкой для соединения с изолятором приварено ушко для соединения с консолью.

Габарит опор и сооружений — это расстояние от оси крайнего железнодорожного пути до внутреннего края фундаментов или опор контактной сети. На перегонах и железнодорожных станциях это расстояние должно быть не менее 3,1 м, а в снегозаносимых выемках и на выходах из них на длине 100 м не менее 5,7 м. На кривых участках железнодорожного пути указанные расстояния увеличиваются в соответствии с габаритным уширением.

Определить габарит опор контактной сети следует, пользуясь табл. 7.

Определение габаритов опор контактной сети

Радиус кривой, м	Расстояние Г (габарит) на прямом участке пути, мм	Увеличение расстояния Г при любом возвышении наружного рельса (наружная сторона кривой), мм	Увеличение расстояния Г при возвышении наружного рельса (внутренняя сторона кривой), мм

			40	60	80	100
1500	2450	25	110	160	215	270
	2750-3100	25	80	120	160	200
1200	2350	30	115	165	220	275
	2750-3100	30	85	125	165	205
1000	2450	35	120	175	225	280
	2750-3100	35	90	130	170	210
800	2450	45	30	180	235	290
	2750-3100	45	100	140	180	220
600	2450	60	145	195	250	305
	2750-3100	60	115	155	195	235
400	2450	90	175	225	280	335
	2750-3100	90	145	185	225	265

Порядок выполнения

1. Определить габариты опор для прямого участка железнодорожного пути, для опоры на внешней и внутренней сторонах кривой.
2. Подобрать типовые фиксаторы для установки на промежуточной опоре контактной сети на участке переменного тока:
 - на прямом участке железнодорожного пути;
 - на внутренней стороне кривой;
 - на внешней стороне кривой.

Считать на прямом участке железнодорожного пути зигзаг к опоре контактной сети.

Данные свести в табл. 8.

Подбор типовых фиксаторов для пунктов 2—4 следует производить, пользуясь [8, с. 49, приложение 5].

Подбор типовых фиксаторов

№ п/п	Тип опоры	Место установки опоры и ветвь подвески	Габарит опоры	Тип фиксатора
1	Промежуточная	Прямая		

	опора	Внешняя сторона кривой		
		Внутренняя сторона кривой		
2	Переходная опора, неизолирующее сопряжение	Опора А: рабочая ветвь		
		Анкеруемая ветвь		
		Опора Б: рабочая ветвь		
		Анкеруемая ветвь		
3	Опора средней анкеровки	Прямая		

3. Подобрать типовые фиксаторы для установки на переходных опорах неизолирующего сопряжения участка контактной сети переменного тока, на прямом участке железнодорожного пути.
Данные свести в табл. 8.
4. Начертить схему средней анкеровки и подобрать фиксаторы для опоры средней анкеровки компенсированной контактной подвески переменного тока на прямом участке железнодорожного пути.
Данные свести в табл. 8.

Содержание отчета

1. Описание определения габаритов опор для прямого участка железнодорожного пути, для опоры на внешней и внутренней сторонах кривой.
2. Описание подбора типовых фиксаторов для установки на промежуточной опоре контактной сети на различных участках переменного тока.
3. Описание подбора типовых фиксаторов для установки на переходных опорах неизолирующего сопряжения участка контактной сети переменного тока, на прямом участке железнодорожного пути.
4. Схема средней анкеровки и подбор фиксаторов для опоры средней анкеровки компенсированной контактной подвески переменного тока на прямом участке железнодорожного пути.
Заполненная табл. 8.

Выводы.

Контрольные вопросы

1. Какими бывают поддерживающие конструкции контактной сети?
2. Назовите преимущества изолированных консолей контактной сети.
3. Какие фиксаторы следует выбирать на кривых участках железнодорожного пути малых радиусов и почему?
4. На какую нагрузку работает дополнительный стержень фиксатора?
5. От чего зависит выбор типа консоли и типа фиксатора для опоры контактной сети?
6. От чего зависит выбор типа тяги консоли для опоры контактной сети?

Практическое занятие

11.3 Токовые защиты

Тема: Изучение схемы токовой отсечки линии с односторонним питанием

Цель работы: научиться рассчитывать нагрузки, действующие на провода цепной контактной подвески, определять коэффициенты для расчета в различных режимах воздействия нагрузок.

Исходные данные: в качестве исходных данных выбирается:

Тип цепной контактной подвески главных железнодорожных путей на железнодорожной станции по табл. 2;

Типы ветрового и гололедного районов согласно вариантам указаны в табл. 9;

Нормативные значения толщины стенки гололеда и скорости ветра в табл. 10.

Типы ветрового и гололедного районов

Номер варианта	Ветровой район	Гололедный район
1	I	II
2	II	I
3	III	II
4	IV	III
5	V	II

Таблица 10

Нормативные значения толщины стенки гололеда и скоростей ветра

Номер гололедного или ветрового районов	Нормативная толщина стенки гололеда, b_H мм	Нормативная скорость ветра,	
		Максимальная V_{max}	При гололеде V_G
I	5	22	13
II	10	25	14
III	15	29	15
IV	20	32	18
V	25	36	19

Краткие теоретические сведения

Для контактной сети решающими являются нагрузки климатического характера: ветер, гололед и температура воздуха, действующие в разных сочетаниях. Эти нагрузки имеют случайный характер: их расчетные значения за какой-либо период времени могут быть определены статистической обработкой данных наблюдений в районе электрифицированной линии.

Нагрузки, действующие на провода контактной сети, делятся на постоянные, кратковременные и особые.

К постоянным нагрузкам относятся: нагрузки от веса конструкций, веса проводов, веса и давления грунтов, горного давления.

К кратковременным нагрузкам относятся: ветровые нагрузки, гололедные нагрузки, температурные климатические воздействия. К особым нагрузкам относятся: сейсмические и взрывного воздействия; нагрузки, возникающие от повреждения конструкций и т.п.

Для установления расчетных климатических условий пользуются картами районирования территории России, для упрощенных расчетов варианты задаются преподавателем.

Нагрузка от веса проводов является равномерно распределенной вертикальной нагрузкой, которую можно определить, пользуясь справочной литературой.

Рекомендуемая величина нагрузки от струновых зажимов (g_c) составляет 0,05 даН/м при одном контактном проводе.

Нагрузку от собственного веса цепной контактной подвески ($g_{кп}$) можно рассчитать по формуле:

$$g_n = g_{HT} + n(g_{кп} + g_c) = (\text{даН} / \text{м})$$

где n — число контактных проводов;

$g_{кп}$ — нагрузка от собственного веса контактного провода;

g_{HT} — нагрузка от собственного веса несущего троса.

Для выполнения расчета нагрузки от собственного веса несущего троса и собственного веса контактного провода необходимо выбрать из справочной литературы.

Вес контактного провода ($g_{кп}$) и вес несущего троса (g_{HT}) определяется в зависимости от марки провода по таблице [7, с. 166, табл. П1].

Например, для несущего троса ПБСМ-70: $g_{HT} = 0,586$ даН/м; для контактного провода МФ-85: $g_{кп} = 0,74$ даН/м.

Гололедная нагрузка вызывается гололедом, представляющим собой слой плотного льда стекловидного строения с плотностью 900 кг/м³. Для расчетов принимаем, что гололед выпадает цилиндрической формы с равномерной толщиной стенки льда, по воздействию нагрузка является вертикальной.

На толщину стенки гололеда на проводах оказывает влияние диаметр проводов. Поэтому при определении толщины стенки гололеда на проводах и тросах разных диаметров заданную толщину стенки гололеда умножают на коэффициент k' .

На интенсивность гололедных образований большое влияние оказывают высота расположения провода над поверхностью земли. Поэтому при расчете толщины стенки гололеда на проводах, расположенных на насыпях, значение толщины стенки гололеда следует также умножить на поправочный коэффициент k'' .

Расчетную гололедную нагрузку на провода контактной сети следует умножить на коэффициент перегрузки « g », учитывающий изменение гололедной нагрузки в зависимости от рельефных условий расположения цепной контактной подвески.

Коэффициенты перегрузки n_2 принимают:

$n_2' = 1,25$ — для участков контактной сети, сооружаемых в местах с явно выраженным усилением гололедной нагрузки (возвышенности и перевалы, резко выделяющихся над окружающей местностью, наветренные склоны возвышенностей и речных долин, вершины холмов, насыпи высотой более 5 м); таким образом, гололедную нагрузку увеличивают на 25 % по сравнению с принятой для данного района;

$n_2'' = 0,75$ — для участков контактной сети, расположенных в котловинах, узких долинах, проходящих меридиально, в местах сплошной застройки, в лесных массивах, не подлежащих вырубке, в выемках глубиной более 6 м, а также при наличии снегозащитных лесных полос вдоль железной дороги с высотой деревьев или зданий, превышающей высоту подвески контактного провода; таким образом, гололедную нагрузку уменьшают на 25 %.

Ветровые нагрузки на провода контактной сети зависят как от средней скорости ветра, так и от характера поверхности окружающей местности и высоты расположения проводов над землей. В соответствии со строительными нормами и правилами «Нагрузки и воздействия. Нормы проектирования» расчетную скорость ветра для заданных условий (высоты расположения проводов над поверхностью и шероховатости поверхности окружающей местности) определяют умножением нормативной скорости ветра на коэффициент k , зависящий от высоты расположения проводов над поверхностью земли и от ее шероховатости.

Ветровая нагрузка на провода цепной контактной подвески является горизонтальной нагрузкой.

Из разного сочетания метеорологических условий, действующих на провода контактной сети, можно выделить три расчетных режима, при которых усилие (натяжение) в несущем тросе может оказаться наибольшим, т.е. опасным для прочности троса:

- режим минимальной температуры — сжатие троса;
- режим максимального ветра — растяжение троса;
- режим гололеда с ветром — растяжение троса.

Для этих расчетных режимов и определяют нагрузки, действующие на несущий трос. В режиме минимальной температуры несущий трос испытывает нагрузку только вертикальную — от собственного веса; ветер и гололед отсутствует — в режиме максимального ветра на несущий трос действует вертикальная нагрузка от веса проводов контактной подвески и горизонтальная нагрузка от давления ветра на несущий трос, гололед отсутствует. В режиме гололеда с ветром на несущий трос действуют вертикальные нагрузки от собственного веса проводов контактной подвески, от веса гололеда на проводах подвески и горизонтальная нагрузка от давления ветра на несущий трос, покрытый гололедом при соответствующей скорости ветра.

Рассчитать нагрузки, действующие на провода цепной контактной подвески, определить коэффициенты для расчета в различных режимах воздействия нагрузок можно по приведенным ниже формулам.

Нагрузку на несущий трос от веса гололеда можно определить по формуле:

$$g_{ГНТ} = n_2 0,009 \times \pi \times b_p (d + b_p)$$

где n_2 — коэффициент перегрузки, учитывающий влияние высоты расположения провода над землей на интенсивность гололедных образований;

$n_2 = 1$ — для железнодорожной станции, расположенной на нулевом месте.

b_p — толщина стенки гололеда на несущем тросе

d — диаметр несущего троса (справочник)

Расчетная толщина корки гололеда:

$$b_p = k'_2 k''_2 b_n, (мм)$$

где k'_2 — коэффициент, учитывающий влияние диаметра НТ на толщину гололедных образований

Диаметр провода , троса, мм	5	10	20	30
Поправочный коэффициент	1,1	1	0,9	0,8

Например, для несущего троса М-120, диаметром 14 мм, поправочный коэффициент будет равен 0,96.

k''_2 — коэффициент, учитывающий влияние высоты расположения контактного провода на толщину гололедных образований (на насыпи)

Выемка глубиной, м

7 и более- 0,6

5- 0,75

Участы защищенные лесом, зданиями , станционными постройками-0,8

Нулевые места, насыпи до 5 метров, выемки-1

Насыпи высотой, м

5-1,1

10-1,3

15-1,35

b_n — нормативная толщина стенки гололеда (табл.10)

Расчетную толщину стенки гололеда с учетом поправочных коэффициентов допускается округлять до ближайшей целой цифры.

На контактных проводах расчетную толщину стенки гололеда устанавливают равной 50 % толщины стенки, принятой для прочих проводов контактной сети, так как здесь учитывается уменьшение гололедообразования за счет движения электропоездов и плавки гололеда (если таковая имеется).

Нагрузку на контактный провод от веса гололеда можно рассчитать по формуле:

$$g_{ГКП} = n_2 0,0009\pi \frac{b_p}{2} \left(d_{cp} + \frac{b_p}{2} \right) \text{ где } d_{cp} = \frac{A+H}{2} \text{ — средний диаметр КП;}$$

А и Н — ширина и высота сечения (соответственно) для контактного провода.

Основные данные проводов

Марка про- вода	Площадь расчетного сечения провода S_p , мм ²	Высота сечения Н, мм, или диаметр d, мм	Ши- рина сече- ния А, мм	Линейная нагрузка от веса провода g, Н/м	$24\alpha \cdot 10^{-6}$, 1/°С	α ES, Н/°С	Разрушаю- щая нагруз- ка при рас- тяжении R, кН
1	2	3	4	5	6	7	8
ПБСА-50/70	117	14,0	—	6,8	330	24,13	48,0
ПБСМ-70	69,9	11,0	—	6,1	319	13,82	48,7
ПБСМ-95	90,6	12,5	—	7,8	319	17,93	62,9
М-35	34,6	7,5	—	3,11	408	—	35,3
М-70	67,7	10,7	—	6,12	408	—	37,0
М-95	92,5	12,6	—	8,4	408	17,38	33,5
М-120	117,0	14,0	—	10,6	408	21,98	41,06
МФ-85	85	10,8	11,76	7,6	408	18,78	31,3
МФ-100	100	11,8	12,8	8,9	408	22,10	36,26
МФО-100	100	10,5	14,92	8,9	408	22,10	36,26
МФ-120	120	12,9	13,9	10,7	408	22,10	42,9
МФ-150	150	14,5	15,5	13,4	408	33,15	53,0
БрМгФ-85	85	10,8	11,76	7,6	408	18,78	35,8
БрМгФ-100	100	11,8	12,8	8,9	408	22,10	41,16
БрМгФ-120	120	12,9	13,9	8,9	408	26,6	49,6
БрФ-150	150	14,5	15,5	13,4	408	33,3	59,0
НлОлФ-85	85	10,8	11,76	7,6	408	18,78	32,1
НлОлФ-100	100	11,8	12,8	8,9	408	22,10	37,73
НлОлФО-100	100	10,5	14,92	8,9	408	22,10	37,73
НлОлФ-120	120	12,9	13,9	10,7	408	22,10	44,6

Нагрузку от веса всех проводов цепной контактной подвески, покрытых гололедом можно рассчитать по формуле:

$$g_{ГП} = g_{П} + g_{ГНТ} + g_{ГКП} \times n$$

Ветровую нагрузку на несущий трос при максимальном ветре можно рассчитать по формуле:

$$P_{НТ} = C_{\chi} \frac{(K_V \times V_{max})^2}{16} \times \frac{d}{1000} =, \text{ даН/м,}$$

где $C_{\chi} = 1,2$ — аэродинамический коэффициент лобового сопротивления ветру, отнесенный к площади сечения провода;

Аэродинамический коэффициент лобового сопротивления провода ветру C_x

Провода	Коэффициент C_x
Одиночные провода и тросы диаметром более/менее 20 мм, а также провода и тросы, покрытые гололедом	1,1/1,2
Одиночные контактные провода и несущие тросы контактной подвески с учетом зажимов и струн	1,25
Одиночные овальные контактные провода	1,15
Одиночные контактные провода сечением 150 мм ²	1,30
Двойные контактные провода при расстоянии между ними 40 мм на нулевых местах и насыпях до /более 5 м	1,55/1,85

Провода	Коэффициент C_x
Одиночные провода и тросы диаметром более/менее 20 мм, а также провода и тросы, покрытые гололедом	

 V_{\max} -нормативная скорость ветра при гололеде

Ветровой район России	1	2	3	4	5
Нормативная скорость ветра при гололеде	13	14	15	18	19

K_V — коэффициент ветрового воздействия в зависимости от рельефа местности

Характеристика местности и значение шероховатости Z_0	Значение коэффициента k_v для различного профиля уч.					
	Выемка глубиной, м		Нулевое место	Насыпи, эстакады, высотой, м		
	7 и более	До 5		До 5	До 10	До 15
Открытая ровная поверхность без растительности; поверхность озер, водоемов и морей, пойма крупных рек $Z_0=0,05$ м	0,98	1,1	1,26	1,35	1,43	1,3
Степь, равнина, луг $Z_0=0,1$ м	0,8	0,93	1,1	1,18	1,21	1,3
Открытая равнинная местность с невысоким (до 4-5 м) редким лесом, кустарником: $Z_0=0,15$ м	0,7	0,83	1,0	1,09	1,16	1,22
Открытая холмистая или равнинная местность с редким лесом высотой 6-7 м, садами, парками: $Z_0=0,2$ м	0,65	0,77	0,94	1,03	1,1	1,15
Участки, защищенные лесозащитными насаждениями, не подлежащими вырубке; станции в пределах станционных построек $Z_0=0,5$ м	0,43	0,55	0,73	0,85	1,0	1,13
Не подлежащие вырубке густой лес с высотой е менее 10 м; город со зданиями высотой более 10м; $Z_0=1,0$ м	0,27	0,38	0,6	0,78	0,95	1,03

Ветровую нагрузку на контактный провод в режиме максимального ветра можно рассчитать по формуле:

$$P_{кп} = C_x \frac{(K_v \times V_{max})^2}{16} \times \frac{H}{1000}, \text{ даН/м,}$$

Рассчитать ветровую нагрузку на несущий трос, покрытый гололедом можно по формуле:

$$P_{ГНТ} = C_x \frac{(K_v \times V_r)^2}{16} \times \frac{(d + 2b_p)}{1000} \text{ м,}$$

Рассчитать ветровую нагрузку на контактный провод, покрытый гололедом можно по формуле:

$$P_{ГКП} = C_x \frac{(K_V \times V_T)^2}{16} \times \frac{(H + b_p)}{1000}, \text{ даН/м}, \text{ Расчет проводов на совместное действие}$$

вертикальных (масса проводов, гололед) и горизонтальных (давление ветра) нагрузок ведут по суммарным (результатирующим) нагрузкам, определяемым геометрическим сложением вертикальных и горизонтальных нагрузок.

Суммарную нагрузку на несущий трос при максимальном ветре можно рассчитать по формуле:

$$q_{Vmax} = \sqrt{g_{ГП}^2 + p_{ГТ}^2}, \text{ даН/м}$$

Суммарную нагрузку на несущий трос в режиме гололеда с ветром можно рассчитать по формуле:

$$q_{2max} = \sqrt{g_{ГП}^2 + p_{2ГТ}^2}, \text{ даН/м}$$

Порядок выполнения

1. Рассчитать нагрузку от собственного веса цепной контактной подвески.
2. Рассчитать нагрузку на несущий трос от веса гололеда.
3. Рассчитать нагрузку на контактный провод от веса гололеда.
4. Рассчитать нагрузку от веса всех проводов цепной контактной подвески, покрытых гололедом.
5. Рассчитать ветровую нагрузку на несущий трос в режиме максимального ветра.
6. Рассчитать ветровую нагрузку на контактный провод в режиме максимального ветра.
7. Рассчитать ветровую нагрузку на несущий трос, покрытый гололедом.
8. Рассчитать ветровую нагрузку на контактный провод, покрытый гололедом.
9. Рассчитать суммарную нагрузку на несущий трос при максимальном ветре.
10. Рассчитать суммарную нагрузку на несущий трос в режиме гололеда с ветром.

Содержание отчета

1. Расчет нагрузки от собственного веса цепной контактной подвески.
2. Расчет нагрузки на несущий трос от веса гололеда.
3. Расчет нагрузки на контактный провод от веса гололеда.
4. Расчет нагрузки от веса всех проводов цепной контактной подвески, покрытых гололедом.
5. Расчет ветровой нагрузки на несущий трос в режиме максимального ветра.
6. Расчет ветровой нагрузки на контактный провод в режиме максимального ветра.
7. Расчет ветровой нагрузки на несущий трос, покрытый гололедом.
8. Расчет ветровой нагрузки на контактный провод, покрытый гололедом.
9. Расчет суммарной нагрузки на несущий трос при максимальном ветре.
10. Расчет суммарной нагрузки на несущий трос в режиме гололеда с ветром.

Выводы.

Контрольные вопросы

1. Поясните, для чего производят расчет нагрузок, действующих на провода контактной сети.
2. Укажите, какие факторы влияют на изменение гололедной нагрузки.
3. Расскажите, что такое коэффициент перегрузки.
4. Поясните, почему на контактном проводе гололедная нагрузка принимается в два раза меньше, чем на несущем тросе.
5. Объясните, от чего зависит величина ветровой нагрузки на провода контактной сети.
6. Поясните, почему при расчете ветровой нагрузки на контактный провод для расчета принимают высоту сечения контактного провода.

Аэродинамический коэффициент лобового сопротивления провода ветру C_x

Провода	Коэффициент C_x
Одиночные провода и тросы диаметром более/менее 20 мм, а также провода и тросы, покрытые гололедом	1,1/1,2
Одиночные контактные провода и несущие тросы контактной подвески с учетом зажимов и струн	1,25
Одиночные овалы контактные провода	1,15
Одиночные контактные провода сечением 150 мм ²	1,30
Двойные контактные провода при расстоянии между ними 40 мм на нулевых местах и насыпях до /более 5 м	1,55/1,85

Практическое занятие

Раздел 12. Релейная защита отдельных элементов системы электроснабжения

Тема 12.1 Релейная защита электрических сетей и оборудования

Тема: Изучение схемы защиты присоединения.

Цель работы: научиться рассчитывать и выбирать длины пролетов цепной контактной подвески.

Исходные данные: в качестве исходных данных выбираются данные проводов по табл. 2 и нагрузки, рассчитанные в практическом занятии № 4.

Исходные данные сводим в табл. 11.

Тип контактной подвески	Нагрузки, действующие на провода цепной контактной подвески, даН/м									Натяжение проводов, даН	
	$g_{кп}$	$P_{кп}$	$P_{нт}$	$P_{Гкп}$	$P_{Гнт}$	g_n	$g_{п}$	g_{vmax}	$g_{Гmax}$	несущего троса	Контактного провода
Тип подвески по регулировке натяжения проводов — полукompенсированная											
Конструктивная высота цепной контактной подвески переменного тока, $h = 1,8$ м											
Конструктивная высота цепной контактной подвески постоянного тока, $h = 2,2$ м											
Переменный ток — консоли изолированные											
Постоянный ток — консоли неизолированные, количество изоляторов в гирлянде — 2 шт.											

Натяжение проводов цепной контактной подвески следует выбрать, пользуясь [7, с. 170, табл. П4].

Краткие теоретические сведения

Нормальное взаимодействие токоприемников с контактными подвесками при ветре может быть нарушено вследствие больших горизонтальных отклонений контактного провода от оси токоприемника, длительных устойчивых вертикальных колебаний проводов

цепных подвесок в пролетах. При сильном ветре может произойти обрыв или вследствие касания заземленных конструкций пережог проводов.

Чтобы обеспечить ветроустойчивость контактной подвески, необходимо правильно выбрать длины пролетов. От длины пролетов зависит и стоимость сооружения и эксплуатации контактной сети. Поэтому при проектировании контактной сети длины ее пролетов устанавливают всегда по возможности большими, но с учетом ограничений, вызываемых условиями обеспечения надежной работы.

Основными ограничениями являются: допустимое отклонение контактного провода от оси токоприемника в пролете под действием максимального ветра или ветра при гололеде на проводах.

Расчет длин пролетов выполняется для главных и боковых железнодорожных путей железнодорожной станции и перегона, для контактной подвески, расположенной на насыпи и в выемке, а также для подвески на кривом участке железнодорожного пути.

Сначала производится выбор расчетного режима.

Для выбора расчетного режима сравним горизонтальные ветровые нагрузки в двух режимах: в режиме максимального ветра и в режиме гололеда с ветром. Затем по наибольшей нагрузке выберем расчетный режим.

Для расчетов выбираем из табл. 11 необходимые данные.

Сравниваем величины ветровых нагрузок $r_{кп}$ и $r_{ГКП}$ действующих на цепную контактную подвеску в режиме максимального ветра и в режиме гололеда с ветром и выбираем расчетный режим по величине наибольшей нагрузки: $r_{кп}$, $r_{ГКП}$

Если расчетным режимом будет режим максимального ветра, это значит, что наибольшие нагрузки контактная подвеска воспринимает именно в этом режиме. Если расчетный режим — режим гололеда с ветром, то и длину пролета мы будем рассчитывать с учетом нагрузок, возникающих в режиме гололеда с ветром.

Эквивалентная нагрузка — это такая нагрузка, которая вызывает такое же горизонтальное отклонение контактного провода, как и нагрузки, возникающие в контактном проводе от реакции в струне при взаимном ветровом отклонении контактного провода и несущего троса.

Допустим, что эта нагрузка равна нулю, тогда производим расчет максимально допустимой длины пролета без учета эквивалентной нагрузки по формуле:

$$l_{\max} = 2 \sqrt{\frac{K}{P_{кп}} * \left[b_{к.доп} - y_k + \sqrt{(b_{к.доп} - y_k)^2 - a^2} \right]} \cdot M$$

Где K — натяжение контактного провод, даН;

$b_{к.доп}$ — допустимое горизонтальное отклонение контактного провода от оси токоприемника, м;

$b_{к.доп} = 0,5 \text{ м}$ [1, с.23];

a — зигзаг контактного провода, м [2, с.23];

y_k — прогиб опоры под действием ветра на уровне подвеса контактного провода [5, с.146]

Расчет средней длины струны производим по формуле:

$$S_{cp} = h - 0,115 \frac{g_n \bullet l_{\max}^2}{T_0}; \text{ м,}$$

где h — конструктивная высота цепной контактной подвески, м;

T_0 — натяжение несущего троса, соответствующие беспровесному положению контактного провода, даН;

$T_0 = 0,8 * T_{\max}$ — для биметаллических несущих тросов;

$T_0 = 0,75 * T_{\max}$ — для медных несущих тросов;

T_{\max} — максимальное допустимое значение натяжения несущего троса из исходных данных.

Теперь по имеющимся расчетам мы сможем рассчитать значение эквивалентной нагрузки по формуле:

$$p_s = \frac{p_{КП} - p_{HT} * K - \frac{8KT}{l_{\max}^2} \left(\frac{h_u * p_{HT}}{q_{v \max}} + y_T - y_K \right)}{T + K + \frac{10,6s_{\text{ср}} KT}{g_{КП} * l_{\max}^2}}, \text{ даН/м,}$$

Где h_u - длина подвесной гирлянды изоляторов несущего троса, [5, с.146];

y_T - допустимый прогиб опоры под действием ветра на уровне подвеса несущего троса [4, с.146]

T — натяжение несущего троса;

$T = T_{\text{ном}}$ — для компенсированных цепных контактных подвесок

$T = T_{\text{тах}}$ — для полукомпенсированных цепных контактных подвесок

Длину подвесной гирлянды изоляторов несущего троса принимают равной 0,16 м (длина серьги и седла) при изолированных консолях; 0,56 м — при двух подвесных изоляторах в гирлянде; 0,73 м — при трех; 0,9 м — при четырех.

Далее производим расчет максимально допустимой длины пролета с учетом эквивалентной нагрузки:

$$l_{\max} = \sqrt[2]{\frac{K}{p_{КП} \pm p_s} * \left[b_{\text{к.дон}} - y_k + \sqrt{(b_{\text{к.дон}} - y_k)^2 - a^2} \right]}, \text{ м,}$$

$$l_{\max} < l_{\max}$$

Сравниваем полученные величины длин пролетов между собой, они должны отличаться не более, чем на 5 %.

Итоговые значения длин пролетов определяются согласно [2, с. 26, табл. 2.6.2].

Порядок выполнения

1. Выбрать расчетный режим.
2. Рассчитать величину максимально допустимой длины пролета без учета эквивалентной нагрузки.
3. Рассчитать величину средней длины струны.
4. Рассчитать величину эквивалентной нагрузки.
5. Рассчитать величину максимально допустимой длины пролета с учетом эквивалентной нагрузки.
6. Произвести окончательный выбор длины пролета цепной контактной подвески.

Содержание отчета

1. Описание выбора расчетного режима.
2. Расчет величины максимально допустимой длины пролета без учета эквивалентной нагрузки.
3. Расчет величины средней длины струны.
4. Расчет величины эквивалентной нагрузки.
5. Расчет величины максимально допустимой длины пролета с учетом эквивалентной нагрузки.
6. Окончательный выбор длины пролета цепной контактной подвески.
7. Выводы.

Контрольные вопросы

1. Как можно обеспечить ветроустойчивость цепной контактной подвески?
2. Что учитывает эквивалентная нагрузка?
3. Что означает расчетный режим максимального ветра?
4. Почему для полукомпенсированной подвески выбирается максимальное натяжение несущего троса, а для компенсированной — номинальное натяжение?
5. Почему важно опираться на требования ПУТЭКС [2] при окончательном выборе длины

пролета?

Практическое занятие

Тема 12.1 Релейная защита электрических сетей и оборудования

Тема: Изучение принципиальной схемы защиты линии от междуфазных КЗ.

Цель занятия: приобрести практические навыки в делении контактной сети на отдельные секции и составлении схемы питания и секционирования железнодорожной станции и прилегающих перегонов.

Исходные данные: систему тока выбрать из табл. 2, номер схемы задается преподавателем [8, приложение 1].

Краткие теоретические сведения

На электрифицированных линиях ЭПС получает электроэнергию через контактную сеть от тяговых подстанций, расположенных на таком расстоянии между ними, чтобы было обеспечено стабильное номинальное напряжение на ЭПС и работала защита от токов короткого замыкания.

Для каждого участка электрифицированной линии при ее проектировании разрабатывают схему питания и секционирования БК активной сети. При разработке схем питания и секционирования контактной сети электрифицированной линии используют типовые принципиальные схемы секционирования, разработанные на основе опыта эксплуатации, с учетом затрат на сооружение контактной сети.

При составлении схемы секционирования контактной сети на железнодорожной станции число секций должно быть выбрано в соответствии с работой железнодорожной станции, а также условиями обеспечения надежности работы сети и удобствами ее обслуживания.

Излишнее дробление контактной сети на секции снижает ее надежность, усложняет и удорожает ее устройство.

На схеме должно быть предусмотрено питание контактной сети железнодорожной станции и прилегающих перегонов, продольное секционирование (отделение контактной сети железнодорожной станции от контактной сети перегона) и поперечное секционирование (выделение группы железнодорожных путей в отдельные секции).

На промежуточных железнодорожных станциях предусматривают секционирование контактной сети с обеих сторон железнодорожной станции.

Продольное секционирование предусматривает разделение в отдельные секции контактной сети перегонов от контактной сети железнодорожной станции по главному железнодорожному пути. Оно осуществляется трехпролетными изолирующими сопряжениями анкерных участков на постоянном токе, а на переменном токе — трехпролетными изолирующими сопряжениями и нейтральными вставками (на том конце железнодорожной станции, где расположена тяговая подстанция, должно быть предусмотрено разделение секций, питающихся от разных фаз переменного тока).

Изолирующие сопряжения, разделяющие контактную сеть железнодорожных станций и перегонов, должны быть расположены между входными светофорами или знаком «Граница железнодорожной станции» и первыми входными стрелочными переводами железнодорожной станции.

Нейтральная вставка располагается за входным светофором в сторону перегона. Длину нейтральной вставки выбирают с учетом находящихся в обращении серий электровозов и электропоездов. Питание на продольные секции подается по независимым питающим линиям — фидерам контактной сети, через нормально включенные секционные разъединители. Разъединители, устанавливаемые на питающих линиях, на схеме питания и секционирования обозначают буквой Ф с присвоенным номером (согласно номеру секции).

Изолирующие сопряжения должны быть зашунтированы продольным секционным разъединителем, который предназначен для резервирования питания смежных продольных секций и для безопасности производства работ на изолирующем сопряжении.

Все вышеназванные разъединители имеют моторный привод и управляются по телеуправлению.

Для шунтирования изолирующих сопряжений нейтральной вставки устанавливают секционные разъединители с ручным приводом, нормально отключенные, для того, чтобы невозможно было переключить такие разъединители с пульта телеуправления ошибочно или из-за искажения команды телеуправления.

Разъединители изолирующих сопряжений должны быть обозначены заглавными буквами русского алфавита, которые наносят на приводе разъединителя.

Поперечное секционирование контактной сети между железнодорожными путями осуществляется секционными изоляторами, поперечными разъединителями.

При поперечном секционировании в отдельные секции выделяются контактные подвески главных железнодорожных путей перегонов и железнодорожных станций друг от друга; контактные подвески боковых железнодорожных путей от главных железнодорожных путей; контактные подвески путей для производства погрузочно-разгрузочных работ на подъездных железнодорожных путях и тупиках, а также железнодорожных путей для производства работ для осмотра крышевого оборудования подвижного состава; контактные сети сортировочных горок и железнодорожных путей специального назначения.

Питание на поперечные секции подается от главного железнодорожного пути через поперечные нормально включенные секционные разъединители. На секции контактной сети, где производятся погрузочно-разгрузочные работы, работы по осмотру крышевого оборудования подвижного состава питание подается через разъединители с ручным приводом и заземляющим ножом. Это выполняется для того, чтобы соблюдалась безопасность производства работ со стропальными кранами и подъемными механизмами и при подъеме на высоту. При отключении секции от питания секционный разъединитель одновременно заземляет ее и, кроме того, создает видимый разрыв цепи для лиц, производящих работы.

Секционные изоляторы и воздушные стрелки должны иметь присвоенный номер, поперечные разъединители обозначаются буквой П с заземляющим ножом — буквой З. К каждой из указанных букв в случае необходимости добавляют цифровой индекс, соответствующий номерам подвесок соединяемых железнодорожных путей и направлений.

При секционировании желательнее обходиться минимальным числом разъединителей, располагать их группами, а не размещать по всей территории железнодорожной станции.

Установка двух разъединителей с обоих концов секции не допускается, поскольку это усложняет оперативность действий и не обеспечивает безопасность.

На схемах питания и секционирования контактной сети и продольных линий электроснабжения должны быть показаны условными обозначениями: контактная сеть; разъединители в нормальном положении, изолирующие сопряжения анкерных участков, нейтральные вставки; секционные изоляторы и воздушные стрелки с присвоенными им обозначениями или номерами; номера путей железнодорожных станций и перегонов; подъездные железнодорожные пути тяговых подстанций, примыкающие к неэлектрифицированным железнодорожным путям; границы участка, подлежащего электроснабжению.

Продольные разъединители обеих горловин оборудуют моторными приводами, управляемыми по телеуправлению.

На питающей линии постоянного тока непосредственно у тяговой подстанции устанавливают разъединитель с моторным приводом. При длине линии более 150 м у места подсоединения питающей линии к контактной сети дополнительно монтируют разъединитель с моторным приводом.

По окончании разработки схемы питания и секционирования необходимо дать ее описание. ■

Схему питания и секционирования вычерчивают без масштаба.

Порядок выполнения

1. Выполнить продольное секционирование участка контактной сети (на схеме).
2. Выполнить поперечное секционирование участка контактной сети (на схеме).
3. Подключить питание на продольные секции (на схеме).
4. Подключить питание на поперечные секции (на схеме).
5. Выполнить описание схемы питания и секционирования.

Содержание отчета

1. Выполненная схема питания и секционирования.
2. Дать описание понятия продольного секционирования участка контактной сети, чем выполняется.
3. Дать описание понятия поперечного секционирования участка контактной сети, чем выполняется.
4. Дать описание, как подключается питание на продольные и поперечные секции.

Контрольные вопросы

1. Что такое секционирование контактной сети?
2. Чем выполняется продольное секционирование?
3. Объясните назначение нейтральной вставки.
4. Чем выполняют поперечное секционирование?
5. Почему питание на контактную сеть тупиков и железнодорожных путей, предназначенных для производства погрузочно-разгрузочных работ, подается через разъединители с заземляющими ножами?

Практическое занятие

Тема 12.2 Расчет установок защит

Тема: «Расчет установок МТЗ и токовой отсечки. Выбор схемы соединения трансформаторов тока.

Цель занятия: научиться определять условные обозначения принятые на планах контактной сети

Исходные данные: исходные данные выбираются из табл. 12 согласно положению фамилии обучающегося в журнале.

Краткие теоретические сведения

Номограммы — это комплекс кривых, полученных в результате выполнения расчетов длин пролетов с помощью компьютерных технологий по динамической методике [7, с. 177, приложение 12]. Они позволяют определить максимально допустимую длину пролетов для подвесок разных типов в режиме максимального ветра и в режиме гололеда с ветром для прямых и кривых участков железнодорожного пути. При этом не нужно выполнять уточненных расчетов, а, зная заданный тип подвески и тип консолей, следует пользоваться данными климатических условий и данными рельефа местности.

По номограммам определяют длину пролета в режиме максимального ветра и гололеда с ветром. Это следует выполнять следующим образом: по кривым левой плоскости находят точку, соответствующую скорости ветра и толщине стенки гололеда. От этой точки проводим горизонталь до пересечения с кривой, соответствующей рельефу местности — прямому участку пути или заданному значению кривой. По полученному пересечению и определяют длину пролета.

Так определяют длину пролета для двух режимов — режима максимального ветра и режима гололеда с ветром, сравнивают между собой и определяют расчетный режим по наименьшей величине длины пролета. Итоговые значения длин пролетов не должны превышать длины пролетов, определенные в [2, с. 26, табл. 2.6.2].

Практическое занятие

Тема 13.1 Устройства автоматики в системы электроснабжения

Тема: Изучение схемы АПВ ВЛ.

Цель занятия: научиться выбирать фиксаторы для промежуточных, переходных опор и опор средней анкеровки.

Исходные данные: исходные данные выбираются из табл. 5 согласно положению фамилии обучающегося в журнале.

Таблица 5
Исходные данные

Вариант Рельеф	1	2	3	4	5	6	7	8	9	10
Кривая R, м	300	700	1200	1400	1100	500	900	1500	1800	800
Длина пролета, м	40	50	60	70	70	35	50	65	70	60
Скорость ветра, м/с	22	25	29	32	36	22	25	29	32	36
Возвышение наружного рельса над внутренним для всех вариантов принять 40 мм										

Краткие теоретические сведения

Устройства, с помощью которых контактные провода удерживаются в горизонтальной плоскости в требуемом положении относительно оси железнодорожного пути (оси токоприемника), называются фиксаторами.

На главных железнодорожных путях перегонов и железнодорожных станций и приемоотправочных железнодорожных путях, где скорость движения превышает 50 км/ч, устанавливают сочлененные фиксаторы, состоящие из основных и легких дополнительных стержней, связанных непосредственно с контактным проводом.

Прямые фиксаторы используют при минусовых (к опоре) зигзагах контактного провода или при горизонтальном усилии, направленном от опоры в случае изменения направления контактного провода; обратные фиксаторы — при плюсовых (от опоры) зигзагах контактного провода или горизонтальном усилии к опоре (поддерживающему устройству).

При больших усилиях (более 200 Н) от изменения направления контактного провода на внешней стороне кривой монтируют гибкие фиксаторы. В Правилах устройства и технической эксплуатации контактной сети [2] определены условия установки гибких фиксаторов. Эти условия приведены в табл. 6.

В обозначениях фиксаторов буквы и цифры указывают на его конструкцию, напряжение в контактной сети, для которого он предназначен, и геометрические размеры: Ф — фиксатор, П — прямой,

О — обратный, А — анкеруемой ветви, Т — троса анкеруемой ветви, Г — гибкий, С — воздушных стрелок, Р — ромбовидных подвесок, И — изолированных консолей, У — усиленный, цифра 3 — на напряжение 3 кВ (для линий постоянного тока), 25 — на напряжение 25 кВ (для линий переменного тока); римские цифры I, II, III и т.д. — характеризуют длину основного стержня фиксатора.

Условия установки гибких фиксаторов

Расчетная скорость ветра, м/с	Максимальный радиус кривой, м, при котором производится установка гибких фиксаторов, при длине пролета, м			
	40	50	60	70
До 25	900/1150	1000/1150	1100/1250	1150/1350
30	750/850	800/950	850/1050	900/1100
35	600/750	650/800	650/850	-/850
40	500/600	500/650	550/700	-

45	400/500	450/550	-/550	-
50	350/450	350/450	-	-

Примечания. В числителе указаны радиусы для одного контактного провода, в знаменателе — для двух. Прочерки означают, что в этих условиях установка гибких фиксаторов не допускается.

Длины основных стержней фиксаторов выбирают в зависимости от габарита установки опор, направления зигзага контактного провода, длины дополнительного стержня. Длина дополнительного стержня принята 1200 мм.

Фиксаторы для изолированных консолей отличаются от фиксаторов для неизолированных консолей тем, что на конце основного стержня, обращенном к консоли, вместо стержня с нарезкой для соединения с изолятором приварено ушко для соединения с консолью.

Габарит опор и сооружений — это расстояние от оси крайнего железнодорожного пути до внутреннего края фундаментов или опор контактной сети. На перегонах и железнодорожных станциях это расстояние должно быть не менее 3,1 м, а в снегозаносимых выемках и на выходах из них на длине 100 м не менее 5,7 м. На кривых участках железнодорожного пути указанные расстояния увеличиваются в соответствии с габаритным уширением.

Определить габарит опор контактной сети следует, пользуясь табл. 7.

Определение габаритов опор контактной сети

Радиус кривой, м	Расстояние Г (габарит) на прямом участке пути, мм	Увеличение расстояния Г при любом возвышении наружного рельса (наружная сторона кривой), мм	Увеличение расстояния Г при возвышении наружного рельса (внутренняя сторона кривой),			
			40	60	80	100
1500	2450	25	110	160	215	270
	2750-3100	25	80	120	160	200
1200	2350	30	115	165	220	275
	2750-3100	30	85	125	165	205
1000	2450	35	120	175	225	280
	2750-3100	35	90	130	170	210
800	2450	45	30	180	235	290
	2750-3100	45	100	140	180	220
600	2450	60	145	195	250	305
	2750-3100	60	115	155	195	235

400	2450	90	175	225	280	335
	2750-3100	90	145	185	225	265

Порядок выполнения

1. Определить габариты опор для прямого участка железнодорожного пути, для опоры на внешней и внутренней сторонах кривой.
2. Подобрать типовые фиксаторы для установки на промежуточной опоре контактной сети на участке переменного тока:
 - на прямом участке железнодорожного пути;
 - на внутренней стороне кривой;
 - на внешней стороне кривой.

Считать на прямом участке железнодорожного пути зигзаг к опоре контактной сети.

Данные свести в табл. 8.

Подбор типовых фиксаторов для пунктов 2—4 следует производить, пользуясь [8, с. 49, приложение 5].

Подбор типовых фиксаторов

№ п/п	Тип опоры	Место установки опоры и ветвь подвески	Габарит опоры	Тип фиксатора
1	Промежуточная опора	Прямая		
		Внешняя сторона кривой		
		Внутренняя сторона кривой		
2	Переходная опора, неизолирующее сопряжение	Опора А: рабочая ветвь		
		Анкеруемая ветвь		
		Опора Б: рабочая ветвь		
		Анкеруемая ветвь		
3	Опора средней анкеровки	Прямая		

3. Подобрать типовые фиксаторы для установки на переходных опорах неизолирующего сопряжения участка контактной сети переменного тока, на прямом участке железнодорожного пути.
Данные свести в табл. 8.
4. Начертить схему средней анкеровки и подобрать фиксаторы для опоры средней анкеровки компенсированной контактной подвески переменного тока на прямом участке

железнодорожного пути.
Данные свести в табл. 8.

Содержание отчета

1. Описание определения габаритов опор для прямого участка железнодорожного пути, для опоры на внешней и внутренней сторонах кривой.
2. Описание подбора типовых фиксаторов для установки на промежуточной опоре контактной сети на различных участках переменного тока.
3. Описание подбора типовых фиксаторов для установки на переходных опорах неизолирующего сопряжения участка контактной сети переменного тока, на прямом участке железнодорожного пути.
4. Схема средней анкеровки и подбор фиксаторов для опоры средней анкеровки компенсированной контактной подвески переменного тока на прямом участке железнодорожного пути.
Заполненная табл. 8.

Выводы.

Контрольные вопросы

1. Какими бывают поддерживающие конструкции контактной сети?
2. Назовите преимущества изолированных консолей контактной сети.
3. Какие фиксаторы следует выбирать на кривых участках железнодорожного пути малых радиусов и почему?
4. На какую нагрузку работает дополнительный стержень фиксатора?
5. От чего зависит выбор типа консоли и типа фиксатора для опоры контактной сети?
6. От чего зависит выбор типа тяги консоли для опоры контактной сети?

Практическое занятие

Тема 13.1 Устройства автоматики в системы электроснабжения

Тема: Изучение схемы АВР

Цель занятия: научиться рассчитывать нагрузки, действующие на провода цепной контактной подвески, определять коэффициенты для расчета в различных режимах воздействия нагрузок. Исходные данные: тип цепной контактной подвески главных путей на станции по заданию к практическому занятию № 1; типы ветрового и гололедного районов согласно вариантам (табл. 2.1); нормативные значения толщины стенки гололеда и скорости ветра (табл. 2.2).

Таблица 2.1

Типы ветрового и гололедного районов

Номер варианта	Ветровой район	Гололедный район
1	I	II
2	II	I
3	III	II
4	IV	III
5	V	II

Таблица 2.2

Нормативные значения толщины стенки гололеда и скорости ветра

Номер гололедного или ветрового района	Нормативная толщина стенки гололеда, B, мм	Нормативная скорость ветра, м/с	
		Максимальная V_{max}	При гололеде V_{r}
I	5	22	13
II	10	25	14

III	15	29	15
IV	20	32	18
V	25	36	19

Краткие теоретические сведения

Для контактной сети решающими являются нагрузки климатического характера: ветер, гололед и температура воздуха, действующие в разных сочетаниях. Эти нагрузки имеют случайный характер: их расчетные значения за какой-либо период времени могут быть определены статистической обработкой данных наблюдений в районе электрифицированной линии.

Нагрузки, действующие на провода контактной сети, делятся на постоянные, кратковременные и особые.

К постоянным относятся нагрузки: от веса конструкций, проводов, веса[^] и давления грунтов, горного давления.

К кратковременным нагрузкам относятся ветровые, гололедные, температурные климатические воздействия.

К особым нагрузкам относятся: сейсмические, взрывного воздействия, возникающие от повреждения конструкций и т.п.

Для установления расчетных климатических условий пользуются картами районирования территории России, для упрощенных расчетов варианты задает преподаватель.

Нагрузка от веса проводов является равномерно распределенной вертикальной нагрузкой, которую можно определить, пользуясь справочной литературой.

Рекомендуемая величина нагрузки от струновых зажимов составляет 0,05 даН/м при одном контактном проводе.

Гололедная нагрузка вызывается гололедом, представляющим собой слой плотного льда стекловидного строения с плотностью 900 кг/м³. Для расчетов можно принять, что гололед образуется цилиндрической формы с равномерной толщиной стенки льда, по воздействию нагрузка является вертикальной.

На толщину стенки гололеда на проводах оказывает влияние диаметр проводов. Поэтому для ее определения на проводах и тросах разных диаметров заданную толщину стенки гололеда умножают на коэффициент k .

На интенсивность гололедных образований большое влияние оказывает высота расположения провода над поверхностью земли. Поэтому при расчете толщины стенки гололеда на проводах, расположенных на насыпях, значение толщины стенки гололеда следует также умножить на поправочный коэффициент A :".

Расчетную гололедную нагрузку на провода контактной сети следует умножить на коэффициент перегрузки p_r , учитывающий изменение гололедной нагрузки в зависимости от рельефных условий расположения цепной контактной подвески.

Ветровые нагрузки на провода контактной сети зависят как от средней скорости ветра, так и от характера поверхности окружающей местности и высоты расположения проводов над землей. В соответствии со строительными нормами и правилами СНиП «Нагрузки и воздействия. Нормы проектирования» расчетную скорость ветра для заданных условий (высоты расположения проводов над поверхностью и шероховатости поверхности окружающей местности) определяют умножением величины нормативной скорости ветра на коэффициент k_9 зависящий от высоты расположения проводов над поверхностью земли и от ее шероховатости.

Ветровая нагрузка на провода цепной контактной подвески является горизонтальной нагрузкой.

Порядок выполнения

- Выбрать нагрузки от собственного веса несущего троса и контактного провода.

Вес контактного провода $g_{кп}$ и вес несущего троса $g_{нт}$ определяется в зависимости от марки провода по табл. 1.5 [11, с. 18], или табл. 6.1.1, 6.2.1, 6.2.7 [12, с. 163, 166, 168].

Например, для несущего троса ПБСМ-70: $g_{нт} = 0,586$ даН/м; для контактного провода МФ-85: $g_{кп} = 0,74$ даН/м.

- Рассчитать нагрузку от собственного веса цепной контактной подвески:

$$g_n = g_{nm} + n * (g_{kn} + g_c), \text{ даН / м} \quad (2.1)$$

где $g_c = 0,05$ даН/м - нагрузка от собственного веса струн и зажимов;

n — число контактных проводов.

• Рассчитать нагрузку на несущий трос от веса гололеда.

$$g_{гнт} = n_{г} * 0,0009 * \Pi * b_p * (d + b_p) \quad (2.2)$$

где $n_{г}$ — коэффициент перегрузки, учитывающий влияние высоты расположения провода над землей на интенсивность гололедных образований [7, с. 101];

$n'_2 = 0,75$ — для выемки глубиной более 6 м;

$n''_2 = 1,25$ — для насыпи высотой более 5 м;

$n_{г} = 1$ — для станции, расположенной на нулевом месте.

$b_p = k'_2 k''_2 b$ [мм] - расчетная толщина корки гололеда, (2.3)

где k'_2 — коэффициент, учитывающий влияние диаметра несущего троса на толщину гололедных образований [7, с. 100];

k''_2 — коэффициент, учитывающий влияние высоты расположения контактного провода на толщину гололедных образований (на насыпи) [7, с. 100].

Расчетную толщину стенки гололеда с учетом поправочных коэффициентов допускается округлять до ближайшей целой цифры.

4. Рассчитать нагрузку на контактный провод от веса гололеда.

На контактных проводах расчетную толщину стенки гололеда устанавливают равной 50 % толщины стенки, принятой для прочих проводов контактной сети, так как здесь учитывается уменьшение гололе- дообразования за счет движения электропоездов и плавки гололеда (если таковая имеется).

$$g_{скн} = n_z * 0,0009 * \Pi * \frac{b_p}{2} (d_{cp} + \frac{b_p}{2}), \quad (2.4)$$

Где $d_{cp} = \frac{A + H}{2}$ — средний диаметр контактного провода.

A и H — ширина и высота сечения (соответственно) для контактного провода [11, табл. 1.5, с. 18, или 12, табл. 6.1.1, 6.2.1, 6.2.7, с. 163, 166, 168].

5. Рассчитать нагрузку от веса всех контактных проводов цепной контактной подвески, покрытых гололедом.

$$g_{скп} = g_n + g_{гнт} + g_{скн} n \quad (2.5)$$

6. Рассчитать ветровую нагрузку на несущий трос при максимальном ветре.

$$p_{кп} = c_x \frac{(k_v * v_{\max})^2}{16} * \frac{d}{1000}, \text{ даН / м} \quad (2.6)$$

где $c_x = 1,2$ — аэродинамический коэффициент лобового сопротивления ветру, отнесенный к площади сечения провода [7, с. 105];

k - коэффициент ветрового воздействия в зависимости от рельефа местности [7, с. 105, табл. 19].

7. Рассчитать ветровую нагрузку на контактный провод в режиме максимального ветра.

$$p_{кп} = c_x \frac{(k_v * v_{\max})^2}{16} * \frac{H}{1000}, \text{ даН / м} \quad (2.7)$$

8. Рассчитать ветровую нагрузку на несущий трос, покрытый гололедом.

$$p_{гнт} = c_x \frac{(k_v * v_z)^2}{16} * \frac{(d + 2 * b_p)}{1000}, \text{ даН / м} \quad (2.8)$$

9. Рассчитать ветровую нагрузку на контактный провод, покрытый гололедом.

$$p_{гнт} = c_x \frac{(k_v * v_z)^2}{16} * \frac{(H + b_p)}{1000}, \text{ даН / м} \quad (2.9)$$

10. Рассчитать суммарную нагрузку на несущий трос при максимальном ветре.

Расчет проводов на совместное действие вертикальных (масса проводов, гололед) и горизонтальных (давление ветра) нагрузок ведут по суммарным (результатирующим) нагрузкам, определяемым геометрическим сложением вертикальных и горизонтальных нагрузок.

$$q_{vMAX} = \sqrt{g_n^2 + p_{nm}^2} \quad (2.10)$$

11. Рассчитать суммарную нагрузку на несущий трос в режиме гололеда с ветром.

$$q_{vMAX} = \sqrt{g_{zn}^2 + p_{znm}^2} \quad (2.11)$$

12. Оформить отчет. Сделать выводы.

Контрольные вопросы

1. Для чего производят расчет нагрузок, действующих на провода контактной сети?
2. Какие факторы влияют на изменение гололедной нагрузки?
3. Что такое коэффициент перегрузки?
4. Почему на контактном проводе гололедная нагрузка принимается в два раза меньше, чем на несущем тросе?
5. От чего зависит величина ветровой нагрузки на провода контактной сети?
6. Почему при расчете ветровой нагрузки на контактный провод для расчета принимают высоту сечения контактного провода?

Практическое занятие

Тема 13.1 Устройства автоматики в системы электроснабжения

Тема: Изучение схемы двукратного АПВ

Цель занятия: научиться рассчитывать нагрузки, действующие на опору контактной сети, установленную на кривом участке железнодорожного пути; выбирать по рассчитанному изгибающему моменту опору контактной сети.

Исходные данные: тип фиксаторов и консолей выбрать из практических занятий № 3 и № 12 соответственно; длина пролета указывается преподавателем; вес консолей и фиксаторов и гололеда на них выбрать из табл. 21, нагрузки от веса проводов контактной сети g_n , g_B , $p_{кп}$, $p_{нт}$, $p_{кпн}$, $p_{нтн}$ выбираются из практического занятия № 4, характеристики климатических условий следует выбрать из практического занятия № 4.

Краткие теоретические сведения

Опоры контактной сети в зависимости от назначения и характера нагрузок, воспринимаемых от проводов контактной подвески, разделяют на промежуточные, переходные, анкерные и фиксирующие.

Промежуточные опоры воспринимают нагрузки от массы проводов контактных подвесок и дополнительных нагрузок на них (гололед, изморозь) и горизонтальные нагрузки от давления ветра на провода и от изменения направления проводов на кривых участках железнодорожного пути.

Переходные опоры устанавливаются в местах устройства сопряжений анкерных участков контактных подвесок и воздушных стрелок и воспринимают нагрузки, аналогичные промежуточным опорам, но от двух контактных подвесок. На переходные опоры также воздействуют усилия от изменения направления проводов при отводе их на анкеровку и на стрелочной кривой.

Анкерные опоры могут воспринимать только нагрузки от натяжения закрепленных на них проводов или, кроме того, нести такие же нагрузки, как промежуточные, переходные или фиксирующие опоры.

Фиксирующие опоры не несут нагрузок от массы проводов и воспринимают только горизонтальные нагрузки от изменения направления проводов на кривых участках пути, на воздушных стрелках, при отходах на анкеровку и от давления ветра на провода.

По типу закрепляемых на опорах поддерживающих устройств контактной сети различают:

- консольные опоры с креплением на консоли контактной подвески одного, двух или нескольких железнодорожных путей;

- опоры с жесткой поперечиной или, как их называют, ригельные или порталные, с креплением контактных подвесок электрифицируемых железнодорожных путей на жесткой поперечине (ригеле);
- опоры с гибкой поперечиной с креплением на ней контактных перекрываемых этой поперечиной электрифицируемых железнодорожных путей.

Для трассировки контактной сети на однопутных и двухпутных Метках (перегонах) применяют струнобетонные конические опоры высотой 13,6 м и толщиной стенки бетона 60 мм типа С для участков переменного тока и СО для участков постоянного тока. В последнее время на постоянном и переменном токе внедряются опоры СС, ССА

Стойки этих опор представляют собой полые конические бесстыковые трубы из предварительно напряженного железобетона с армированием высокопрочной проволокой. Поперечное армирование принято в виде спирали. Для предотвращения стягивания продольной арматуры при навивке спирали по длине стоек предусмотрена установка монтажных колец. В нижней части опор предусмотрено смешанное армирование — т.е. с установкой дополнительных стержней ненапрягаемой арматуры: у опор с высотой стойки 10,8 м на 2 метра от низа опоры, у опор высотой 13,6 м — на 4 метра. Смешанное армирование повышает трещиностойкость опор.

Важнейшей характеристикой опор является их несущая способность — допустимый изгибающий момент M_0 на уровне условного обреза — УОФ, который находится на 500 мм ниже уровня головки рельса (УГР). По несущей способности подбирают типы опор для применения в конкретных условиях установки.

Выбор опор начинают, как правило, с расчета и подбора опор для кривых участков железнодорожного пути, т.к. эти условия установки опор являются наиболее отягощенными, особенно в кривых малых радиусах.

Для расчета необходимо составить расчетную схему, показав на ней все силы, действующие на опору, и плечи этих сил относительно точки пересечения оси опоры с УОФ. Расчет суммарных изгибающих моментов в основании опор определяют для трех расчетных режимов по нормативным нагрузкам: в режимах гололеда с ветром, максимального ветра, минимальной температуры. По наибольшему из полученных моментов и выбирают опору для установки.

Таблица 21

Вертикальные нагрузки от веса консоли и фиксатора с учетом веса гололеда

консоли		
тип	масса, кг ($G'_{кн}$)	вес гололеда ($G^g_{кн}$)
1	2	3
ИТР-11, ИТС-11	22	10
ИР-11, ИС-11	40	10
НР-1-5, НС-1-5	66	10
НТС-11, НТРИ-1	40	20
фиксаторы		
ФП-3, ФП-25, ФО-3, фО-25, ФПИ, ФОН	4 — для одного к.п. 6 — для 2-х к.п.	—

Расчет изгибающего момента, действующего на опору контактной сети, будем производить согласно расчетной схеме (рис. 6) для опоры, установленной в кривом участке железнодорожного пути.

Практическое занятие

Тема 13.1 Устройства автоматики в системы электроснабжения

Тема: Изучение схемы АЧР.

Цель занятия: используя наглядные пособия, изучить конструкцию и принцип действия искровых промежутков и диодных зазем- лителей.

Исходные данные: вариант исходных данных задается преподавателем.

Таблица 21

№варианта	Тип защитного устройства
1	Искровой промежуток типа ИПМ
2	Искровой промежуток типа ИПВ-ЦНИИ
3	Диодный, заземлитель ЗД-1

Краткие теоретические сведения

Все металлические сооружения (мосты, путепроводы, опоры, у, т.п.), на которых крепятся элементы контактной сети, детали крепления контактной сети на железобетонных опорах, на железобетонных и неметаллических искусственных сооружениях, а также отдельно стоящие металлические конструкции, расположенные на расстоянии менее 5 м от частей контактной сети, находящихся под напряжением, должны быть заземлены или оборудованы устройствами защитного отключения при попадании на сооружения и конструкции высокого напряжения (рис. 7).

Заземлению подлежат все расположенные в зоне влияния контактной сети переменного тока металлические сооружения, на которых могут возникнуть опасные напряжения.

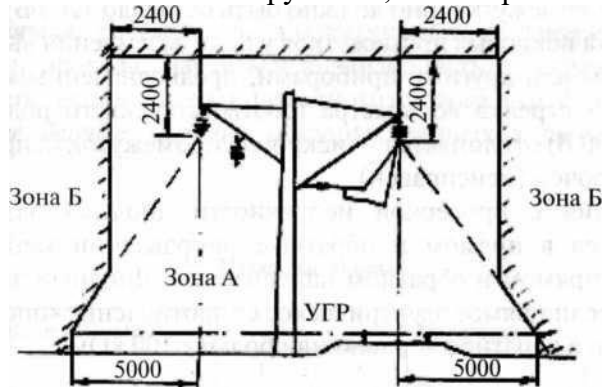


Рис. 7. Зона заземления на тяговую рельсовую цепь (зона А), зона не требующая заземления (зона Б)

Заземление опор контактной сети и находящихся вблизи напряжения сооружений выполняются индивидуальными или групповыми заземляющими проводниками, присоединенными к тяговым Рельсам или средним точкам путевых дроссель-трансформаторов стальным прутком диаметром не менее 12 мм на участках постоянного тока и 10 мм — на участках переменного тока.

Защитные заземления опор контактной сети создают для блуждающих токов цепь «рельс—опора—фундамент—земля», при- приводящую к электрической коррозии анкерных болтов фундаментов и арматуры железобетонных опор. Для предотвращения этого явления, а также для обеспечения нормального функционирования релейных цепей автоблокировки и электрической централизации заземление на тяговую рельсовую цепь, выполняется через специальные защитные устройства, препятствующие утечке тока с рельсов через конструкцию в землю. Для этого на опорах контактной сети устанавливают искровые промежутки, диодные и диодно-искровые заземлители [5, с. 321].

Перед установкой в цепь заземления опоры контактной сети новые искровые промежутки регулируют, бывшие в употреблении ремонтируют и регулируют. Для проверки искрового промежутка собирают схему. Вращают ручку мегаомметра и наблюдают за стрелкой вольтметра. При исправном искровом промежутке стрелка вольтметра отклонится в сторону увеличения напряжения до пробоя искрового промежутка (оно должно быть от 800 до 1200 В). Проверка искровых промежутков в цепи заземления выполняется вольтметром или другими приборами, предназначенными для этих целей. Если стрелка вольтметра (соответствующего рода тока, на шкале до 100 В) отклоняется — искровой промежуток исправен, если нет — закорочен (неисправен).

Измерения с проверкой исправности диодных заземлителей производятся в прямом и обратном направлении мегаомметром на 500 В в прямом и обратном направлении. Диодный заземлитель

исправен, если прямое электрическое сопротивление «опора—рельс» равно нулю, а обратное — равно или больше 100 кОм.

Порядок выполнения

1. Ознакомиться с конструкцией заданного типа защитного устройства. Зарисовать конструкцию.
2. Дать описание принципа действия защитного устройства.
3. Охарактеризовать места установки защитного устройства.
4. Проанализировать функционирование защитного устройства при пробое изоляции.

Содержание отчета

1. Конструкция заданного типа защитного устройства. Рисунок защитного устройства.
2. Описание принципа действия защитного устройства.
3. Характеристика мест установки защитного устройства.
4. Анализ работы защитного устройства при пробое изоляции.
5. Выводы.

Контрольные вопросы

1. Объясните назначение заземления опор контактной сети.
2. Назовите типы заземлений опор контактной сети защитных устройств.
3. Назовите типы защитных устройств.
4. Как проверяют исправность искровых промежутков?
5. Как проверяют исправность диодного заземлителя?

Практическое занятие

Раздел 14. Техническое обслуживание релейной защиты и автоматики

Тема 14.1 Нормы приемосдаточных испытаний

N

Тема: «Проверка работы механической части электрооборудования на соответствие заводским и монтажным инструкциям»

Цель занятия: научиться рассчитывать стрелы провеса несущего троса в реальных пролетах анкерного участка, научиться строить монтажные кривые стрел провеса проводов.

Исходные данные: данные для расчетов взять из практических занятий № 8 и № 9.

Краткие теоретические сведения

Монтажные кривые и таблицы используются в процессе монтажа контактной подвески в работах по регулировке проводов и тросов. До начала этих работ принимают высоту контактного провода при его беспровесном положении. Затем определяют температуру окружающего воздуха и по монтажной таблице определяют провес проводов в середине пролета, изменение высоты расположения провода у опоры контактной сети по этим размерам изменяют вышеназванные параметры проводов. В других точках пролетов провес устанавливают так, чтобы обеспечивалось плавное изменение высоты контактного провода в средней части пролета.

Для построения монтажных кривых, нужно рассчитать стрелы провеса несущего троса. Так как этот расчет является продолжением предыдущих расчетов, то для их выполнения нужно воспользоваться кривой изменения натяжения несущего троса от температуры из предыдущего занятия.

Для расчета монтажных кривых нужно задать значения температуры от t_{\min} до t_{\max} примерно с одинаковым интервалом, затем, пользуясь вышеназванной кривой, определить соответствующие этим температурам натяжения (T_x) и занести их в табл. 18 (практ. № 11) ими же необходимо пользоваться при расчетах.

Стрелы провеса нагруженного контактным проводом несущего троса F_x для каждого из заданных действительных пролетов, входящих в анкерный участок, определяют по формуле:

$$F_x = \frac{\left(g_x + g_0 * \frac{K}{T_0} \right) * (l - 2 * e)^2}{8 * (T_x + K)} + \frac{(g_x * l - g_{Tx} * e) * e}{2 * T_x}, \text{ м},$$

где g_x — вертикальная нагрузка на несущий трос от веса всех проводов контактной подвески, соответствующая расчетным условиям, даН/м;

g_0 — вертикальная нагрузка на несущий трос от веса всех проводов контактной подвески, при беспровесном положении контактного провода, даН/м;

g_{Tx} — нагрузка от веса несущего троса при расчетных условиях, даН/м;

T_x — натяжение несущего троса, соответствующее расчетной температуре;

e — расстояние от опоры до первой простой струны, табл. 12.

$$g_x = g_0 = g_n; \quad g_{Tx} = g_{HT}$$

Допустим, что :

$$M = \frac{\left(g_x + g_0 * \frac{K}{T_0} \right) * (l - 2 * e)^2}{8};$$

36

$$N = \frac{(g_x * l - g_{Tx} * e) * e}{2} * 2$$

тогда формула стрелы провеса несущего троса примет вид:

$$F_x = \frac{M}{T_x + K} + \frac{N}{T_x}$$

Подставляя значения T_x из табл. 18 производим расчеты. По данным расчетов строим монтажные кривые для двух заданных полетов между опорами контактной сети на миллиметровой бумаге. Результаты расчетов сводим в табл. 18 (см. практическое занятие № 11)

Порядок выполнения

1. Определить стрелы провеса нагруженного несущего троса.
2. Построить монтажные кривые.
3. Содержание отчета
4. Определение стрелы провеса нагруженного несущего троса.
5. Монтажные кривые для двух заданных полетов между опорами контактной сети.

Выводы.

1. Контрольные вопросы
2. Что такое стрела провеса несущего троса?
3. Почему в режиме минимальной температуры максимальному натяжению соответствуют минимальные стрелы провеса?
4. Что такое монтажная таблица и монтажные кривые?
5. Для чего необходимо строить монтажные кривые?

Практическое занятие

Тема 14.2 Техническое обслуживание аппаратов управления, защиты и устройств автоматики

Тема: Измерение сопротивления катушек постоянному току.

Цель занятия: научиться рассчитывать стрелы провеса контактного провода в реальных пролетах анкерного участка, научиться строить монтажные кривые стрел провеса проводов.

Исходные данные: данные для расчетов взять из практических занятий № 8 и № 9.

Краткие теоретические сведения

Монтажные кривые и таблицы используются в процессе монтажа контактной подвески в работах по регулировке проводов и тросов. До начала этих работ принимают высоту контактного провода при его беспровесном положении. Затем определяют температуру окружающего воздуха и по монтажной таблице определяют провес проводов, середине пролета, изменение высоты расположения провода у опоры контактной сети и по этим размерам изменяют вышеназванные параметры проводов. В других точках пролетов провес устанавливаю так, чтобы обеспечивалось плавное изменение высоты контактного провода в средней части пролета.

Для построения монтажных кривых, нужно рассчитать стрелы провеса несущего троса, контактного провода и изменение высоты контактного провода у опоры контактной сети. Так как этот расчёт является продолжением предыдущих расчетов, то для его выполнения нужно воспользоваться монтажной кривой изменения натяжения несущего троса от температуры (из практического занятия № 10).

Для расчета монтажных кривых нужно задать значения температуры от t_{\min} до t_{\max} примерно с одинаковым интервалом, затем, пользуясь вышеназванной кривой, определить соответствующие этим температурам натяжения (T_x) и занести их в табл. 18, ими же необходимо пользоваться при расчетах.

Расчет стрелы провеса контактного провода для действительного пролета производим по формуле:

$$f_{кс} = \frac{g_0 * (l - 2e)^2 * (T_0 - T_x)}{8 * T_0 * (T_x + K)}, \text{ м} \quad 60$$

Определим постоянный коэффициент для расчета, соответствующий определенной длине пролета l :

$$z = \frac{g_0 * (l - 2e)^2}{8 * T_0}$$

тогда формула стрелы провеса контактного провода примет вид:

$$f_{kx} = z * \frac{(T_0 - T_x)}{(T_x + K)}$$

Подставляя значения T_x из табл. 18, производим расчеты.

При беспровесном положении контактного провода $f_{kx} = 0$. Результаты расчетов сводим в табл. 18.

Строим монтажные кривые: по горизонтальной оси откладываем значение температуры в прежнем масштабе, по вертикальной оси — значение стрелы провеса контактного провода в масштабе: 1 см = 0,01 м.

Расчет изменения высоты расположения контактного провода в пролете «2е» будем производить по формуле:

$$\Delta h_{ex} = \frac{e * (g_0 * l - g_{HT} * e)}{2} * \left(\frac{1}{T_x} - \frac{1}{T_0} \right), \text{ м}$$

Результаты расчетов сводим в табл. 18.

По результатам расчетов строим монтажные кривые, масштаб выбираем такой же, как и для предыдущей кривой.

Таблица 18

Монтажная таблица

$t_x, ^\circ\text{C}$	$T_x, \text{ даН}$	l_1			l_2		
		$F_{x,м}$	$F_{kx,м}$	$\Delta h_{ex,м}$	$F_{x,м}$	$F_{kx,м}$	$\Delta h_{ex,м}$
t_{\min}							
...							
t_0							
...							
...							
...							
t_{\max}							

Порядок выполнения

1. Определить стрелы провеса контактного провода в средней части пролета l_1, l_2

2. Определить изменение высоты расположения контактного про- в°да опоры контактной сети в пролете «2е».

Содержание отчета.

1. Описание расчета стрелы провеса контактного провода средней части пролета l_1 / l_2 .
2. Описание расчета изменения высоты расположения контактного провода у опоры контактной сети в пролете «2е».
3. Монтажные кривые для двух заданных пролетов между опорами контактной сети.
4. Выводы.

Контрольные вопросы

1. Что такое стрела провеса несущего троса, контактного провода?

2. На какую характеристику цепной контактной подвески влияет стрела провеса контактного провода?
3. Почему в режиме минимальной температуры максимальному натяжению соответствуют минимальные стрелы провеса?
4. Что такое монтажная таблица и монтажные кривые?
5. Для чего необходимо строить монтажные кривые?

Практическое занятие

Раздел 15. Техническое обслуживание автоматизированных систем управления

Тема 15.1 Автоматизированные системы управления

N

Тема: Ознакомление с оборудованием энергодиспетчерского пункта

Цель занятия: научиться рассчитывать стрелы провеса несущего троса в реальных пролетах анкерного участка, научиться строить монтажные кривые стрел провеса проводов.

Исходные данные: данные для расчетов взять из практических занятий № 8 и № 9.

Краткие теоретические сведения

Монтажные кривые и таблицы используются в процессе монтажа контактной подвески в работах по регулировке проводов и тросов. До начала этих работ принимают высоту контактного провода при его беспровесном положении. Затем определяют температуру окружающего воздуха и по монтажной таблице определяют провес проводов в середине пролета, изменение высоты расположения провода у опоры контактной сети по этим размерам изменяют вышеназванные параметры проводов. В других точках пролетов провес устанавливают так, чтобы обеспечивалось плавное изменение высоты контактного провода в средней части пролета.

Для построения монтажных кривых, нужно рассчитать стрелы провеса несущего троса. Так как этот расчет является продолжением предыдущих расчетов, то для их выполнения нужно воспользоваться кривой изменения натяжения несущего троса от температуры из предыдущего занятия.

Для расчета монтажных кривых нужно задать значения температуры от t_{\min} до

t_{\max} примерно с одинаковым интервалом, затем, пользуясь вышеназванной кривой, определить соответствующие этим температурам натяжения (T_x) и занести их в табл. 18 (практ. № 11) ими же необходимо пользоваться при расчетах.

Стрелы провеса нагруженного контактным проводом несущего троса F_x для каждого из заданных действительных пролетов, входящих в анкерный участок, определяют по формуле:

$$F_x = \frac{\left(g_x + g_0 * \frac{K}{T_0}\right) * (l - 2 * e)^2}{8 * (T_x + K)} + \frac{(g_x * l - g_{Tx} * e) * e}{2 * T_x}, \text{ м},$$

где g_x — вертикальная нагрузка на несущий трос от веса всех проводов контактной подвески, соответствующая расчетным условиям, даН/м;

g_0 — вертикальная нагрузка на несущий трос от веса всех проводов контактной подвески, при беспровесном положении контактного провода, даН/м;

g_{Tx} — нагрузка от веса несущего троса при расчетных условиях, даН/м;

T_x — натяжение несущего троса, соответствующее расчетной температуре;

e — расстояние от опоры до первой простой струны, табл. 12.

$$g_x = g_0 = g_n; \quad g_{Tx} = g_{HT}$$

Допустим, что :

$$M = \frac{\left(g_x + g_0 * \frac{K}{T_0}\right) * (l - 2 * e)^2}{8};$$

$$N = \frac{(g_x * l - g_{Tx} * e) * e}{2}$$

тогда формула стрелы провеса несущего троса примет вид:

$$F_x = \frac{M}{T_x + K} + \frac{N}{T_x}$$

Подставляя значения T_x из табл. 18 производим расчеты. Поданным расчетов строим монтажные кривые для двух заданных полетов между опорами контактной сети на миллиметровой бумаге. Результаты расчетов сводим в табл. 18 (см. практическое занятие № 11)

Порядок выполнения

6. Определить стрелы провеса нагруженного несущего троса.
7. Построить монтажные кривые.
8. Содержание отчета
9. Определение стрелы провеса нагруженного несущего троса.
10. Монтажные кривые для двух заданных пролетов между опорами контактной сети.

Выводы.

6. Контрольные вопросы
7. Что такое стрела провеса несущего троса?
8. Почему в режиме минимальной температуры максимальному натяжению соответствуют минимальные стрелы провеса?
9. Что такое монтажная таблица и монтажные кривые?
10. Для чего необходимо строить монтажные кривые?

Практическое занятие

Тема 15.1 Автоматизированные системы управления

Тема: Ознакомление с оборудованием энергодиспетчерского пункта

Цель работы: Ознакомиться с нормами времени на производство работ на контактной сети.

Нормы времени и нормативы численности на техническое обслуживание и текущий ремонт устройств контактной сети постоянного и переменного тока и пунктов группировки станций стыкования электрифицированных железных дорог (далее нормы времени и нормативы численности) предназначены для организации, планирования и нормирования труда электромехаников и электромонтеров контактной сети, выполняющих работы по техническому обслуживанию и текущему ремонту устройств контактной сети в районах контактной сети - подразделениях дистанции электроснабжения.

Нормы времени и нормативы численности разработаны в соответствии с Положением о системе нормирования труда в ОАО «РЖД», утвержденным распоряжением ОАО «РЖД» от 3 июля 2006 г. № 1350р. В основу разработки норм времени и нормативов численности положены:

- Стандарт ОАО «РЖД» СТО РЖД 1.12.001-2007 «Устройства электрификации и электроснабжения. Техническое обслуживание и ремонт. Общие требования», утвержденный распоряжением ОАО «РЖД» от 29 декабря 2007 г. № 2496р с последующими изменениями в редакции распоряжений ОАО «РЖД» от 16 апреля 2008 г. № 806р, от 31 декабря 2009 г. № 2763р и от 29 декабря 2010 г. № 2761р;

- Технологические карты на работы по содержанию и ремонту устройств контактной сети электрифицированных железных дорог. Книга II. Техническое обслуживание и текущий ремонт, утвержденные Департаментом электрификации и электроснабжения от 14 декабря 2009 г. № ЦЭ-868-П5/1-2;

- Инструкция по безопасности для электромонтеров контактной сети, утвержденная распоряжением ОАО «РЖД» от 16 декабря 2010 г. № 104;

- Правила безопасности при эксплуатации контактной сети и устройств электроснабжения автоблокировки железных дорог ОАО «РЖД», утвержденные распоряжением ОАО «РЖД» от 16 декабря 2010 г. № 103;

- технические характеристики испытательных и измерительных приборов, приспособлений и инструмента;

- фотохронометражные наблюдения.

Нормы времени отражают затраты труда на измеритель работы всех исполнителей. Количественный состав исполнителей принят в соответствии с действующими в ОАО «РЖД» правилами и инструкциями, в зависимости от сложности и объема выполняемых работ. Изменение численности исполнителей не может служить основанием для изменения норм времени.

Наименования профессий рабочих и должностей приняты согласно Общероссийскому классификатору профессий рабочих, должностей служащих и тарифных разрядов (ОК 016-94, Москва, 2005 г.). Разряды квалификации рабочих приняты согласно Единому тарифно-квалификационному справочнику (ЕТКС выпуск 56, 1984 г.) и сборнику тарифно-квалификационных характеристик рабочих, занятых на железнодорожном транспорте (Москва, ПВЦ МПС, 1999 г.).

Квалификационная характеристика электромеханика принята согласно распоряжению ОАО «РЖД» от 18 июля 2006 г. № 1505р «Об утверждении квалификационных характеристик и разрядов оплаты труда должностей руководителей, специалистов и служащих открытого акционерного общества «Российские железные дороги».

Нормами времени и нормативами численности учтены следующие категории затрат рабочего времени: оперативное время (Топ), подготовительно-заключительное время (Тпз), время на обслуживание рабочего места (Тоб), время на отдых и личные надобности (Тотл).

К оперативному времени Топ относится время на:

- непосредственное выполнение работ по техническому обслуживанию и текущему ремонту устройств контактной сети;
- установку защитных и монтажных приспособлений;
- подъем на изолирующую съемную вышку, вышку автотрисы (дрезины), опору, лестницу и спуск с них;
- перемещение вышки в процессе работы;
- сборку и разборку испытательных схем;

Практическое занятие

Тема 15.1 Автоматизированные системы управления

Тема: Ознакомление с аппаратурой телемеханики контролируемого пункта (подстанции)

Цель занятия: изучить содержание работ по проверке состояния, регулировке и ремонту секционных изоляторов со стеклопластиковыми или фарфоровыми вставками.

Оборудование: секционный изолятор или макет секционного изолятора.

Приспособления: линейка, деревянный брусок, наждачное полотно.

Краткие теоретические сведения:

Секционные изоляторы должны обеспечивать надежную изоляцию и плавный переход по ним ползцов токоприемника с установленной скоростью на данном участке. Их применяют в основном на станции для поперечного секционирования контактной сети.

Тип секционного изолятора выбирается в зависимости от номинального напряжения контактной сети, количества контактных проводов, установленной скорости движения поездов, места применения и степени загрязнения атмосферы. Конструкция секционных изоляторов предусматривает эффективное гашение электрической дуги на дугогасительных устройствах.

Секционные изоляторы монтируют в первой трети пролета так, чтобы нижняя плоскость скольжения находилась на 20-30 мм выше соседних точек подвеса контактного провода. Перед монтажом все детали секционного изолятора следует тщательно проверить, а изоляторы и скользуны тщательно очистить от любых видов загрязнения, не допуская для этих целей применение химически активных веществ, способных вызвать их повреждение или нарушение антикоррозийного покрытия деталей.

Секционный изолятор в плане следует располагать так, чтобы его продольная ось совпадала с осью ползца токоприемника. Максимальное отклонение не должно превышать 100 мм.

Металлические скользящие, дугоотводящие и дугогасительные рога при износе в плоскости скольжения более 5 мм подлежат замене.

Проверку состояния, регулировку и ремонт изоляторов производят 1 раз в год.

Работа на СИ может быть выполнена со снятием напряжения и заземлением контактной сети или под напряжением.

Работа под напряжением на секционном изоляторе выполняется по наряду и приказу энергодиспетчера. Перед выдачей приказа на работу энергодиспетчер должен включить (по ДУ, ТУ) секционный разъединитель, параллельный этому секционному изолятору или выдать приказ на переключение такового вручную.

До начала работы после получения приказа на секционном изоляторе устанавливают шунтирующую перемычку.

Проверка состояния и ремонт секционного изолятора:

1. Проверить состояние крепления и степень загрязненности изоляторов в несущем тросе, а также состояние несущего троса, используя навесную лестницу 3 м.
2. Осмотреть и очистить изоляторы от загрязнения.
3. Проверить длины пути утечки тока по изоляторам, конфигурацию дугогасительных рогов, состояние металлических скользящих, величину воздушных зазоров, надежность крепления всех деталей.
4. Проверить состояние звеньевых струн, зажимов, распорок, коромысел и натяжных муфт, валиков и шплинтов.
5. Проверить состояние и посадку стыковых зажимов в местах соединения СИ с рабочим контактным проводом.
6. Проверить правильность положения и регулировки СИ (проверяют положение СИ по высоте, положение продольной оси СИ, положение СИ по отношению к расположенному над ним врезному изолятору на несущем тросе).
7. Проверить правильность регулировки СИ (перемещая вдоль него брусок, который должен плавно переходить с одного скользящего на другой без искривления и отрыва).

Порядок выполнения работы:

1. Описать назначения и требования, предъявляемые к секционному изолятору.
2. Нарисовать эскиз секционного изолятора, указав на рисунке все размеры, названные в ПУТЭКС.
3. Определить категорию работ по правилам техники безопасности, перечислить организационные и технические мероприятия, квалификационные группы руководителя работ, членов бригады.
4. Выполнить ревизию секционного изолятора, согласно вышеизложенным указаниям (Проверка состояния и ремонт СИ) и руководствуясь Правилами устройства и технической эксплуатации контактной сети (Л15).
5. Сделать вывод о состоянии изолятора.
6. Оформить отчет. Сделать выводы по выполненному занятию.

Контрольные вопросы:

1. Для чего предназначены секционные изоляторы?
2. В каких местах устанавливают секционные изоляторы?
3. Какие устройства в конструкции секционных изоляторов предназначены для гашения дуги?
4. Какие основные меры безопасности необходимо выполнять при производстве работ на секционном изоляторе?
5. Почему необходимо проверять правильность положения и регулировки секционного изолятора?
6. Почему во время прохода токоприёмника по секционному изолятору может возникать электрическая дуга?

Тема 15.1 Автоматизированные системы управления

Практическое занятие

Тема: Построение схемы сбора и передачи информации на контролируемом пункте

Цель занятия: изучить содержание работ по проверке состояния и регулировке изолирующего сопряжения.

Оборудование: макет изолирующего сопряжения анкерных участков или названный узел на полигоне контактной сети.

Приспособления: линейка, наждачное полотно, деревянный брусок, набор гаечных ключей.

Краткие теоретические сведения

Изолирующее сопряжение анкерных участков служит для разделения питания на отдельные секции участков контактной сети. Изолирующее сопряжение должно обеспечивать продольное взаимное перемещение проводов при температурных изменениях, а также плавный переход полоза токоприёмника с контактного провода одного анкерного участка на контактный провод другого по условиям контактного нажатия без ухудшения токосъема и снижения установленной скорости.

На перегонах и глухих путях железнодорожных станций необходимо применять:

Изолирующие сопряжения (воздушные промежутки) на прямых и кривых участках пути радиусом более 2000м – трехпролетные или четырехпролетные, на кривых участках пути радиусом 2000м и менее и в стесненных местах по их распоряжению – трехпролетные.

Не допускается совмещать на изолирующих сопряжениях компенсированные и полукомпенсированные подвески.

На изолирующем сопряжении горизонтальное расстояние между внутренними расстояниями рабочих контактных проводов должно быть 550мм. Если по ветровым отклонениям проводов на действующих участках такое расстояние не может быть допущено, оно может составлять 400мм на контактной сети постоянного тока и 500мм – переменного тока. Допустимые отклонения от указанных значений ± 50 мм при скоростном движении до 160 км/ч и ± 40 мм при скоростном движении от 161 – 200км/ч. Расстояние от рабочего контактного провода до нижней поверхности врезного фарфорового изолятора при двух контактных проводах должно составлять 250+ 20мм при одном контактном проводе 300+20мм.

Вертикальное расстояние от рабочего контактного провода до нижней поверхности гладкостержневого полимерного изолятора должно составлять 300+20мм, а до нижней поверхности гладкостержневого изолирующего элемента, допускающего взаимодействие с токоприемником – 200+20мм.

Переход токоприёмника с контактного провода одного анкерного участка на контактный провод другого анкерного участка должен располагаться в середине переходного пролёта у трехпролетных сопряжений на длине 8 – 12м и у четырехпролетных сопряжений на длине 10 – 15м по обе стороны от средней переходной опоры.

Фиксаторы, струны и электрические соединители следует размещать так, чтобы обеспечивалась изоляция анкерных участков при возможных температурных изменениях.

Нормально разомкнутые изолирующие сопряжения должны быть оборудованы защитными устройствами от пережогов проводов электрической дугой. На путях с двухсторонним движением защитные устройства от пережогов должны быть в обоих направлениях.

Переходные опоры контактной сети, ограничивающие изолирующее сопряжение, должны иметь отличительный знак – чередующиеся четыре черные и три белые горизонтальные полосы. Первая опора по направлению движения поездов, кроме того, дополнительно обозначается вертикальной черной полосой. Знаки наносятся непосредственно на опоры или закрепленные на них щиты.

При постоянном токе, кроме того, применяются сигнальные световые указатели «Опустить токоприемник», имеющие сигнальное значение при появлении на них мигающей светящейся полосы.

Перед нейтральными вставками устанавливают предупредительные постоянные сигнальные знаки «Отключить ток».

При выполнении работы необходимо осмотреть изолирующее сопряжение, проверить все нормируемые размеры, проверить состояние проводов и элементов сопряжения.

Изолирующее сопряжение проверяют 1 раз в год, обращая внимание на плавность перехода токоприемника, соответствие требованиям технологической карты, чертежей примененных конструкций.

Проверку состояния, регулировку и ремонт изолирующего сопряжения следует производить в следующем порядке:

- проверить зону перехода токоприемника с одного анкерного участка на другой и места подхвата токоприемниками контактных проводов, используя деревянный брусоч. Первые приемные струны в зоне прохода полоза токоприемника должны быть двойными;
- проверить расположение контактных проводов в плане;
- проверить расстояние по вертикали между рабочими и нерабочими контактными проводами. При необходимости произвести регулировку по вертикали с помощью струн, а по горизонтали – путем изменения положения фиксатора на переходных опорах;
- проверить расположение несущих тросов. В месте пересечения ветвей отходящего на анкеровку и рабочего несущих тросов не должно быть касания. Зазор между ними должен быть не менее 50мм;
- убедиться что положение фиксаторов, струн и электрических соединителей обеспечивает изоляцию смежных анкерных участков при любых возможных температурных изменениях;
- проверить внешним осмотром состояние отличительной окраски на переходных опорах;

- проверить внешним осмотром видимость и состояние сигнальных световых указателей «Опустить токоприемник»;
- проверить положение грузов относительно земли и неподвижного блока компенсатора. Проверить работу компенсатора, приподнимая и опуская грузы руками;
- проверить состояние, отрегулировать и произвести ремонт проводов и элементов сопряжения;
- проверить правильность установки на переходных опорах фиксаторов отходящих на анкеровку ветвей контактных проводов. Фиксаторы должны крепиться на неизолированных прямых консолях или фиксаторных кронштейнах опор выше уровня номинальной высоты контактного провода на 600+200мм на участках постоянного тока и 700+200мм на участках переменного тока. На изолированных консолях указанное расстояние должно составить 900 мм;
- проверить состояние коромысел у анкерных опор врезных изоляторов у переходных опор в ветвях подвески, отходящих на анкеровку. Расстояние от рабочей ветви контактного провода до низа коромысла должно быть не менее 300мм. Работа на врезных изоляторах производится при завешенной по обе стороны изолятора переносной шунтирующей штанге, а на несущем тросе с использованием навесной лестницы;
- проверить состояние шлейфов секционных разъединителей и роговых разрядников в местах подключения их к контактной подвеске.

Порядок выполнения

1. Описать назначение и требования, предъявляемые к изолирующим сопряжениям.
2. Начертить схему изолирующего сопряжения с указанием всех размеров и габаритов.
3. Осуществить проверку технического состояния и регулировку изолирующего сопряжения по вышеизложенной методике и руководствуясь Правилами устройства и технической эксплуатации контактной сети.
4. Описать порядок выполнения работ по проверке и регулировке изолирующего сопряжения.

Содержание отчета

1. Описание назначения и требований, предъявляемых к изолирующим сопряжениям.
2. Схема изолирующего сопряжения с указанием всех размеров и габаритов.
3. Описание порядка проверки технического состояния и регулировки изолирующего сопряжения по вышеизложенной методике и руководствуясь Правилами устройства и технической эксплуатации контактной сети.
4. Описание порядка выполнения работ по проверке и регулировке изолирующего сопряжения.
5. Выводы.

Контрольные вопросы

1. Для чего предназначены и где размещаются изолирующие сопряжения?
2. Почему в середине переходного пролёта провода сопрягаемых контактных подвесок должны находиться в одной горизонтальной плоскости?

3. Что обеспечивает изоляцию секций контактной сети друг от друга в изолирующем сопряжении?
4. Почему изолирующие сопряжения не используют для изоляции продольных секций?
5. Каким должно быть горизонтальное расстояние между внутренними расстояниями рабочих контактных проводов на изолирующем сопряжении?
6. Какие сигнальные ограждения устанавливают перед изолирующим сопряжением при различных родах тока?

Тема 15.1 Автоматизированные системы управления

Практическое занятие

Тема: Исследование взаимодействия шкафа управления подстанцией и рабочего места энергодиспетчера при передаче команд телеуправления

Цель занятия: изучить содержание работы по проверке состояния и регулировке воздушной стрелки.

Оборудование: макет воздушной стрелки.

Приспособления: линейка, отвес, деревянный брусок, наждачное полотно.

Краткие теоретические сведения

Воздушные стрелки должны обеспечивать плавный, без ударов и искрений, переход полоза токоприемника с контактных проводов одного пути (съезда) на контактные провода другого, свободное взаимное перемещение подвесок, образующих воздушную стрелку, и минимальное взаимное вертикальное перемещение контактных проводов в зоне подхвата ползком токоприемника провода примыкающего пути.

Воздушные стрелки над обыкновенными и перекрестными стрелочными переводами и над глухими пересечениями путей должны быть фиксированными с обеспечением возможности взаимных продольных перемещений контактных проводов. На второстепенных путях допускается применять нефиксированные воздушные стрелки.

Текущий ремонт воздушной стрелки выполняется согласно технологическим картам [10] и предусматривает: проверку расположения точки пересечения контактных проводов относительно стрелочного перевода, проверку ограничительной накладки, проверку состояния несущих тросов, контактных проводов и фиксации стрелки, проверку струн, электрических соединителей.

Проверка состояния и регулировка воздушных стрелок на главных путях станции производится 2 раза в год, на остальных путях – 1 раз в год в нижеперечисленном порядке.

Проверка правильности расположения точки пересечения контактных проводов, образующих воздушную стрелку, относительно стрелочного перевода производится отвесом, который закрепляется в точке пересечения несущих тросов и опускается вертикально. Пересечение контактных проводов, образующих воздушную стрелку на обыкновенном стрелочном переводе, должно отстоять от оси прямого и отклоненного пути на 360-400 мм и находиться в том месте, где расстояние между внутренними гранями головок соединительных рельсов крестовины составляет 730-800 мм.

Измерение положения зоны подхвата ползком токоприемника контактных проводов примыкающего или пересекаемого пути и положения контактных проводов ветвей воздушной стрелки в зоне подхвата их токоприемником по высоте осуществляется устройством, имитирующим токоприемник. Зона подхвата ползком токоприемника

контактных проводов примыкаемого или пересекаемого пути должна быть расположена на расстоянии 630-1100 мм от оси данного пути.

В зоне подхвата ветвей не допускается наличие каких-либо зажимов за исключением зажимов крепления ограничительной накладки. При необходимости выполняется регулировка проводов по высоте с помощью вертикальных струн.

Для обеспечения одновременного подъема контактных проводов обоих путей (съезда) в месте их пересечения устанавливаются ограничительные накладки на каждый контактный провод главного пути длиной 1500 мм для стрелок 1/6 и 1/9, 1700 мм – для 1/11 и 2000 мм – для 1/8 и 1/22 (длина ограничительной накладки указана между валиками фиксирующих зажимов).

Расстояние между ограничительной накладкой и контактным проводом, на котором она установлена, должно быть 13-15 мм.

Головки болтов фиксирующих зажимов, крепящих ограничительную накладку, должны быть развернуты к контактному проводу примыкающего пути (съезда).

Проверяют состояние и правильность расположения ограничительной накладки и узлов ее крепления к контактному проводу. при необходимости производят регулировку.

Проверяют состояние рабочих поверхностей контактных проводов в зоне воздушной стрелки. Обращают внимание на отсутствие подбоев токоприемника, местных износов, напылов или подгаров. При необходимости шлифуют поверхности наждачной бумагой. Осматривают и заменяют зажимы, имеющие трещины, раковины или коррозию болтов.

При обыкновенном стрелочном переводе электрические соединители контактных подвесок устанавливаются на расстоянии 2-2,5 м от точки пересечения контактных проводов в сторону острья стрелочного перевода. Дополнительные электрические соединители устанавливаются в сторону крестовины на расстоянии 2-2,5 м от зоны подхвата.

При перекрестных переводах и глухих пересечениях путей электрические соединители контактных подвесок размещают с обеих сторон воздушной стрелки на расстоянии 2-2,5 м от зоны подхвата в сторону крестовины.

Проверяют правильность установки и состояние электрических соединителей. Питающие зажимы должны быть укомплектованы клиньями и надежно закреплены на контактном проводе.

На расстоянии 800-1000 мм от зоны подхвата в сторону крестовины стрелочного перевода должны быть установлены двойные вертикальные звеньевые или скользящие струны.

Скользящие струны устанавливаются при полукомпенсированной подвеске в соответствии с графиком [2].

Вместо скользящих струн могут применяться устройства одновременного подъема контактных проводов воздушной стрелки. Допускается применение перекрестных гибких струн и жестких распорок.

Проверяют состояние звеньевых или скользящих струн.

Также проверяют:

- состояние антикоррозионного покрытия стальных изделий и, при необходимости, окрасить их масляной краской;

- соединение соединительными зажимами между собой несущих тросов полукомпенсированных подвесок над точкой пересечения контактных проводов;
- узлы фиксации контактного провода, наклон и продольное перемещение дополнительного стержня фиксатора в месте крепления его к контактному проводу, измеряют высоту сечения контактных проводов на всей длине воздушной стрелки, обратив внимание на зону подхвата;
- расстояние от рабочего контактного провода до основного стержня фиксатора, оно должно составлять 350 – 400 мм для прямых и 400 – 500 мм для обратных фиксаторов и фиксирующих тросов.

С помощью рейки и уровня проверяют положение контактных проводов в зоне подхвата. Проверяют правильность регулировки и плавность перехода полоза токоприемника с контактного провода одного пути на контактный провод другого пути перемещением рейки (бруска) в горизонтальном положении с усилием не менее 100 Н (10 кгс).

Порядок выполнения

1. Начертить схему расположения проводов на воздушной стрелке с указанием основных регулируемых размеров.
2. Изучить технологическую карту и типовую норму времени, проверки состояния и регулировки воздушной стрелки.
2. Проверить состояние воздушной стрелки на макете, следуя рекомендациям, изложенным выше.
3. При выполнении работы на макете контактной подвески выявить отклонения от Правил устройства и технической эксплуатации контактной сети. Сделать вывод о состоянии воздушной стрелки.

Содержание отчета

1. Схема расположения проводов на воздушной стрелке с указанием основных регулируемых размеров.
2. Описание последовательности выполнения работ по проверке состояния и регулировке воздушной стрелки.
3. Описание проверки состояния воздушной стрелки на макете и её геометрических параметров.
4. Вывод о состоянии воздушной стрелки.
5. Выводы.

Контрольные вопросы

1. Сформулируйте назначение воздушной стрелки.
2. Для чего необходимо контролировать положение проводов на воздушной стрелке?
3. К чему может привести разрегулировка воздушной стрелки?
4. С какой периодичностью производят ревизию воздушной стрелки цепной контактной подвески для главных путей станции, для боковых путей станции?
5. Как определить зону одновременного подхвата проводов на воздушной стрелке?

Тема 15.1 Автоматизированные системы управления

Практическое занятие

Тема: Исследование взаимодействия шкафа управления подстанцией и рабочего места энергодиспетчера при приеме телесигнализации

Цель занятия: изучить содержание работ по проверке состояния и регулировке изолирующего сопряжения.

Оборудование: макет изолирующего сопряжения анкерных участков или названный узел на полигоне контактной сети.

Приспособления: линейка, наждачное полотно, деревянный брусок, набор гаечных ключей.

Краткие теоретические сведения

Изолирующее сопряжение анкерных участков служит для разделения питания на отдельные секции участков контактной сети. Изолирующее сопряжение должно обеспечивать продольное взаимное перемещение проводов при температурных изменениях, а также плавный переход полоза токоприемника с контактного провода одного анкерного участка на контактный провод другого по условиям контактного нажатия без ухудшения токосъема и снижения установленной скорости.

На перегонах и глухих путях железнодорожных станций необходимо применять:

Изолирующие сопряжения (воздушные промежутки) на прямых и кривых участках пути радиусом более 2000м – трехпролетные или четырехпролетные, на кривых участках пути радиусом 2000м и менее и в стесненных местах по их распоряжению – трехпролетные.

Не допускается совмещать на изолирующих сопряжениях компенсированные и полукompенсированные подвески.

На изолирующем сопряжении горизонтальное расстояние между внутренними расстояниями рабочих контактных проводов должно быть 550мм. Если по ветровым отклонениям проводов на действующих участках такое расстояние не может быть допущено, оно может составлять 400мм на контактной сети постоянного тока и 500мм – переменного тока. Допустимые отклонения от указанных значений ± 50 мм при скоростном движении до 160 км/ч и ± 40 мм при скоростном движении от 161 – 200км/ч. Расстояние от рабочего контактного провода до нижней поверхности врезного фарфорового изолятора при двух контактных проводах должно составлять 250+ 20мм при одном контактном проводе 300+20мм.

Вертикальное расстояние от рабочего контактного провода до нижней поверхности гладкостержневого полимерного изолятора должно составлять 300+20мм, а до нижней поверхности гладкостержневого изолирующего элемента, допускающего взаимодействие с токоприемником – 200+20мм.

Переход токоприёмника с контактного провода одного анкерного участка на контактный провод другого анкерного участка должен располагаться в середине переходного пролёта у трехпролетных сопряжений на длине 8 – 12м и у четырехпролетных сопряжений на длине 10 – 15м по обе стороны от средней переходной опоры.

Фиксаторы, струны и электрические соединители следует размещать так, чтобы обеспечивалась изоляция анкерных участков при возможных температурных изменениях.

Нормально разомкнутые изолирующие сопряжения должны быть оборудованы защитными устройствами от пережогов проводов электрической дугой. На путях с двухсторонним движением защитные устройства от пережогов должны быть в обоих направлениях.

Переходные опоры контактной сети, ограничивающие изолирующее сопряжение, должны иметь отличительный знак – чередующиеся четыре черные и три белые горизонтальные полосы. Первая опора по направлению движения поездов, кроме того, дополнительно обозначается вертикальной черной полосой. Знаки наносятся непосредственно на опоры или закрепленные на них щиты.

При постоянном токе, кроме того, применяются сигнальные световые указатели «Опустить токоприемник», имеющие сигнальное значение при появлении на них мигающей светящейся полосы.

Перед нейтральными вставками устанавливают предупредительные постоянные сигнальные знаки «Отключить ток».

При выполнении работы необходимо осмотреть изолирующее сопряжение, проверить все нормируемые размеры, проверить состояние проводов и элементов сопряжения.

Изолирующее сопряжение проверяют 1 раз в год, обращая внимание на плавность перехода токоприемника, соответствие требованиям технологической карты, чертежей примененных конструкций.

Проверку состояния, регулировку и ремонт изолирующего сопряжения следует производить в следующем порядке:

- проверить зону перехода токоприемника с одного анкерного участка на другой и места подхвата токоприемниками контактных проводов, используя деревянный брусок. Первые приемные струны в зоне прохода полоза токоприемника должны быть двойными;
- проверить расположение контактных проводов в плане;
- проверить расстояние по вертикали между рабочими и нерабочими контактными проводами. При необходимости произвести регулировку по вертикали с помощью струн, а по горизонтали – путем изменения положения фиксатора на переходных опорах;
- проверить расположение несущих тросов. В месте пересечения ветвей отходящего на анкерную и рабочего несущих тросов не должно быть касания. Зазор между ними должен быть не менее 50мм;
- убедиться что положение фиксаторов, струн и электрических соединителей обеспечивает изоляцию смежных анкерных участков при любых возможных температурных изменениях;
- проверить внешним осмотром состояние отличительной окраски на переходных опорах;
- проверить внешним осмотром видимость и состояние сигнальных световых указателей «Опустить токоприемник»;
- проверить положение грузов относительно земли и неподвижного блока компенсатора. Проверить работу компенсатора, приподнимая и опуская грузы руками;
- проверить состояние, отрегулировать и произвести ремонт проводов и элементов сопряжения;
- проверить правильность установки на переходных опорах фиксаторов отходящих на анкерную ветвей контактных проводов. Фиксаторы должны крепиться на неизолированных прямых консолях или фиксаторных кронштейнах опор выше уровня номинальной высоты

контактного провода на 600+200мм на участках постоянного тока и 700+200мм на участках переменного тока. На изолированных консолях указанное расстояние должно составить 900 мм;

- проверить состояние коромысел у анкерных опор и врезных изоляторов у переходных опор в ветвях подвески, отходящих на анкеровку. Расстояние от рабочей ветви контактного провода до низа коромысла должно быть не менее 300мм. Работа на врезных изоляторах производится при завешенной по обе стороны изолятора переносной шунтирующей штанге, а на несущем тресе с использованием навесной лестницы;

- проверить состояние шлейфов секционных разъединителей и роговых разрядников в местах подключения их к контактной подвеске.

Порядок выполнения

1. Описать назначение и требования, предъявляемые к изолирующим сопряжениям.
2. Начертить схему изолирующего сопряжения с указанием всех размеров и габаритов.
3. Осуществить проверку технического состояния и регулировку изолирующего сопряжения по вышеизложенной методике и руководствуясь Правилами устройства и технической эксплуатации контактной сети.
4. Описать порядок выполнения работ по проверке и регулировке изолирующего сопряжения.

Содержание отчета

1. Описание назначения и требований, предъявляемых к изолирующим сопряжениям.
2. Схема изолирующего сопряжения с указанием всех размеров и габаритов.
3. Описание порядка проверки технического состояния и регулировки изолирующего сопряжения по вышеизложенной методике и руководствуясь Правилами устройства и технической эксплуатации контактной сети.
4. Описание порядка выполнения работ по проверке и регулировке изолирующего сопряжения.
5. Выводы.

Контрольные вопросы

1. Для чего предназначены и где размещаются изолирующие сопряжения?
2. Почему в середине переходного пролёта провода сопрягаемых контактных подвесок должны находиться в одной горизонтальной плоскости?
3. Что обеспечивает изоляцию секций контактной сети друг от друга в изолирующем сопряжении?
4. Почему изолирующие сопряжения не используют для изоляции продольных секций?
5. Каким должно быть горизонтальное расстояние между внутренними расстояниями рабочих контактных проводов на изолирующем сопряжении?
6. Какие сигнальные ограждения устанавливают перед изолирующим сопряжением при различных родах тока?

Тема 15.2

Обслуживание автоматизированных систем управления

Практическое занятие

Тема: «Проверка работы аппаратуры энергодиспетчерского пункта»

Цель: проверить техническое состояние и отрегулировать секционный разъединитель.

1. Очистить изоляторы разъединителя и изоляторы шлейфов от загрязнения и осмотреть их. Не допускаются сколы на ребрах фарфора общей площадью более 3см^2 , продольные и радиальные трещины на изоляционных деталях и оконцевателях, нарушение заделки в местах соединений изоляционных деталей с оконцевателями. При наличии изоляции между конструкцией разъединителя и опорой внешним осмотром проверить ее состояние. Не допускается механическое повреждение или шунтирование изолирующих элементов.
2. Осмотреть и зачистить контактные поверхности подвижного ножа и неподвижных губок наждачным полотном до блеска, удалив наплывы и заусенцы. Проверить целостность гибких шунтов и их крепление к ножу и шине. На все резьбовые соединения нанести смазку.
3. При наличии дугогасящих рогов проверить их крепление и осмотреть. При отключении разъединителя не допускается сцепление рогов. Зачистить рога наждачной бумагой до блеска, удалив наплывы и заусенцы. Износ рогов не должен превышать 10% поперечного сечения.
4. Проверить плотность контакта в местах присоединения шлейфов к разъединителю. При подключении шлейфов не допустить расслоения проводов и перекося плашек зажимов, убедиться в надежности затяжки болтов.
5. Проверить сцепление тяг с изоляторами и затяжку всех болтовых соединений.

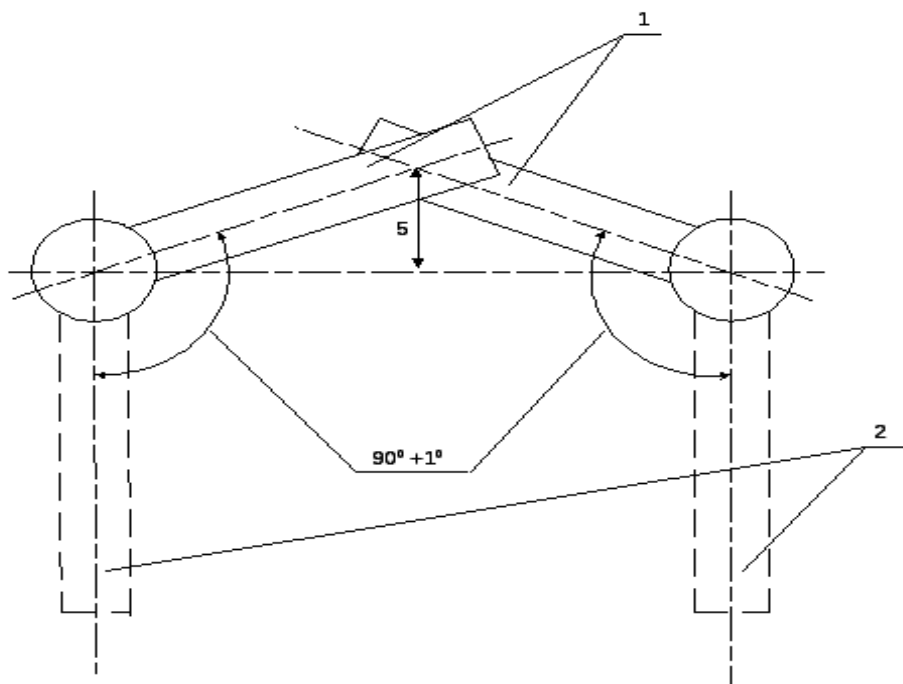


Рисунок 9.1.
Положение
контактных ножей
разъединителя
типа РЛНД-
35/1000

6. Проверить при
включенном
положении
разъединителя
положение оси
контактных ножей.
Для
разъединителей
типа РЛНД -
35/1000
горизонтальные
оси ножей должны
совпадать с
точностью до 1° ,

смещение осей, при этом, не должно превышать 5мм (см. рис 9.1). Отключить разъединитель и убедиться, что контактные ножи повернулись на угол $90-91^\circ$. При отклонении от приведенных значений произвести регулировку изменением длины внутриполюсной тяги.

1 – при включенном разъединителе

2 – при отключенном разъединителе

Для разъединителя РКС- 3,3/3000 проверить правильность положения ножа в «губках». Перекос ножа или одностороннее его прилегание не допускается.

7. Проверить контактное натяжение и отрегулировать его изменением затяжки гаек на шпильках ламелей (РЛНД -35/1000). Плотность прилегания ножей в «губках» (РКС- 3,3/3000) регулируют изменением нажатия стальной пружины. Коррозия пружины не допускается.

8 Нанести на все трущиеся части разъединителя смазку ЦИАТИМ – 201 или ЖСТКЭ – 65, а на контактные поверхности – смазку ЦИАТИМ – 101.

9. Проверить соединение тяги с приводом и с изолятором разъединителя. Не допускается механическое повреждение вставки или наличие на ней следов перекрытия.

Порядок выполнения занятия:

1. Ознакомиться с содержанием работ по проверке состояния секционного разъединителя. Выбрать категорию работ.
2. Перечислить организационные и технические мероприятия при работе в порядке их выполнения.
3. Произвести работы по проверке и регулировке секционного разъединителя по вышеизложенной методике (Проверка состояния, регулировка и ремонт разъединителя) и руководствуясь Правилами устройства и технической эксплуатации контактной сети (Л15).
4. Сделать вывод о состоянии секционного разъединителя соответствующего типа.
5. Оформить отчёт. Сделать выводы по выполненному занятию.

Контрольные вопросы:

1. Сформулируйте назначение секционных разъединителей.
2. Как присоединяют секционные разъединители к проводам контактной сети?
3. С помощью какого устройства включаются и отключаются секционные разъединители? Каким образом можно производить управление этими устройствами?
4. В каких местах устанавливают секционные разъединители с заземляющими ножами?
5. Что необходимо проверять при ревизии секционного изолятора?
6. Почему на разъединителях постоянного тока дугогасящие рога должны расходиться после расхождения контактов?

Тема 15.2

Обслуживание автоматизированных систем управления

Практическое занятие

Тема : Проверка работы аппаратуры контролируемого пункта в режиме приема команды управления

Цель: проверить техническое состояние и регулировка ограничителя перенапряжения.

1. Проверить заземление опоры и разрядника, надёжность присоединения его к тяговому рельсу или к средней точке дроссель-трансформатора, их изоляцию от опоры контактной сети.
2. Проверить правильность установки разрядника на опоре, отсутствие проводов, тросов и других конструкций в зоне работы трубчатого или рогового разрядника.
3. Проверить крепление разрядника на кронштейне и места подключения к ним шлейфов. Проверить состояние электродов разрядника, при необходимости зачистить их наждачным полотном
4. Проверить форму дугогасящих рогов рогового разрядника, линейкой – величину искровых промежутков рогового разрядника или внешнего искрового промежутка трубчатого разрядника. При необходимости произвести регулировку изменением длины или положения электрода.
5. Очистить изоляторы от загрязнения и осмотреть их на предмет отсутствия сколов, трещин и пр.

Порядок выполнения занятия:

1. Ознакомиться с содержанием работ по проверке состояния разрядника.
2. Описать принцип работы разрядника соответствующего типа, места его обязательной установки.
3. Произвести работы по проверке и регулировке разрядника по вышеизложенной методике (Проверка технического состояния, регулировка и ремонт разрядника) и руководствуясь Правилами устройства и технической эксплуатации контактной сети (Л5).
4. Сделать вывод о состоянии рогового разрядника соответствующего типа.
5. Оформить отчёт. Сделать выводы по выполненному занятию.

Контрольные вопросы:

1. Для чего предназначены разрядники и какого типа они бывают?
2. Что такое ограничители перенапряжений? Почему в последнее время они имеют преимущественное применение?
3. Из какого материала выполняют внутреннюю поверхность трубчатого разрядника?
4. Почему в конструкции рогового разрядника применяют два последовательно расположенных искровых промежутка?
5. Почему необходимо соблюдать размеры искровых промежутков?
6. С чем связаны ограничения в применении трубчатых разрядников для контактной сети?

Тема 15.2 Обслуживание автоматизированных систем управления

Практическое занятие

Тема: Проверка работы аппаратуры контролируемого пункта в режиме телесигнализации

Цель занятия: рассмотреть на практике методы измерения износа контактного провода, научиться анализировать причины износа и рассчитывать средний износ контактного провода в анкерном участке.

Исходные данные: вариант исходных данных задается преподавателем.

Таблица 28

Исходные данные

Исходные данные	№ варианта					
	1	2	3	4	5	
1	3	4	5	6	7	
Число прошедших поездов за год, N _{эл}	13870	14600	15330	16060	16790	
Кратность тяги, а	1	1,5	1	1,5	1	
Число электропоездов за год, N _{элп}	5110	4380	3650	2920	2190	
Число секций, Б	4	6	8	6	4	
Износ контактных проводов По предыдущим измерениям (предыдущий год) S _и ¹ мм ²	0,15	0,17	0,12	0,16	0,14	
Марка контактного провода	МФ85	МФ100	МФО 100	МФ120	МФ150	
Высота измеренного сечения	h1	10,72	11,70	10,43	12,82	14,4
	h2	10,70	11,69	10,40	12,81	14,41
	h3	10,69	11,68	10,44	12,8	14,43
	h4	10,68	11,71	10,43	12,79	14,39
	h5	10,69	11,69	10,44	12,77	14,4
	h6	10,67	11,71	10,42	12,8	14,42
	h7	10,70	11,72	10,40	12,81	14,41
	h8	10,69	11,70	10,47	12,8	14,4
	h9	10,71	11,69	10,44	12,79	14,41
	h10	10,68	11,70	10,43	12,81	14,42

Краткие теоретические сведения

По исходным данным для анкерного участка контактной подвески можно определить значение среднего арифметического значения высоты контактного провода h_{ср} по формуле:

$$\Delta h_{ср} = \frac{h_1 + h_2 + h_3 + \dots + h_n}{n}, мм$$

Где h₁-h_n- высота измеренного сечения, мм, по заданию

n— количество измерений.

По средней высоте сечения контактного провода h_{ср} с помощью таблиц [2, приложение 3] определяется средний износ — средняя площадь изношенной части сечения провода S_и, мм².

По данным последних и предыдущих измерений определяется средний износ провода в анкерном участке за период измерения по формуле:

$$\Delta S_u = S_u - S_u^l, \text{ мм}^2$$

где S_u^l мм²- данные предыдущих измерений (по заданию).

Общее число проходов электроподвижного состава Р определяется формулой:

$$P = \sum(N_{эл} * a) + \sum(N_{эл} * b) * 10^4$$

Где $N_{эл}$ — число прошедших поездов с электрической тягой (по заданию),

a — кратность тяги (число электровозов в поезде);

$N_{эл}$ — число прошедших электропоездов (по заданию);

b — число секций в электропоезде.

Интенсивность изнашивания контактного провода в каждом анкерном участке устанавливаются по среднему удельному износу контактного провода по формуле:

$$i_a = \frac{\Delta S_u}{P * 10^{-4}}, \text{ мм}^2 / 10^4 \text{ проходов токоприемника.}$$

Удельный износ контактного провода в анкерном участке используется при определении удельного износа контактного провода по всему участку (перегону).

По средней высоте и среднему износу контактного провода в анкерном участке можно сделать вывод о возможности дальнейшей эксплуатации контактного провода.

Порядок выполнения

1. Определить среднее арифметическое значение высоты контактного провода.
2. Определить среднюю площадь изношенной части сечения провода.
3. Определить общее число проходов токоприемников электро- подвижных составов.
4. Определить удельный износ контактного провода в анкерном Участке.

Содержание отчета

1. Привести среднее арифметическое значение высоты контактного провода.
2. Значение средней площади изношенной части сечения провода.
3. Число общего числа проходов токоприемников электроподвижных составов.
4. Значение удельного износа контактного провода в анкерном Участке.
5. Выводы.

Контрольные вопросы

1. Что такое износ контактного провода?
2. Какие виды износа контактного провода вам известны?
3. Для чего необходимо определять средний износ провода в анкерном участке?
4. В каком случае делается вывод о полной замене контактного провода?
5. Можно ли визуально определить возникновение износа контактного провода?
6. Какими способами измеряют износ контактного провода?

Тема 15.2 Обслуживание автоматизированных систем управления

Практическое занятие

Тема: Исследование работы аппаратуры каналов связи в режиме телеуправления

Цель: рассчитать стоимость сооружения участка контактной сети перегона.

Работы по электрификации участков железных дорог выполняются по утвержденной проектно-сметной и технической документации. При сооружении контактной сети выполняемые работы разделяют на строительные и электромонтажные (монтажные).

Студенты и специалисты среднего звена должны знать состав, объем и порядок строительных и монтажных работ, иметь ориентировочное представление о стоимости основных работ и затрат. Эти знания студенты приобретают, изучая в соответствии с программой дисциплины «Контактная сеть» тему 15 *Сооружение контактной сети*.

Наиболее четкие знания о составе работ и стоимости затрат при сооружении контактной сети дает анализ смет. Сметы составляются на основании общих данных (ведомостей и спецификаций) к выполненным планам контактной сети каждого перегона и станции и сборником действующих сметных цен и расценок.

В данном пособии даны упрощенные таблицы цен строительных и монтажных работ, материалов и оборудования контактной сети в базисном уровне цен по состоянию на 01.01.2000 г. (см. приложение 32) и при мер составления сметы для условий общих данных, содержащихся в приложении 31. Таблицы цен приложения 32 охватывают большую часть применяемых типов контактных подвесок постоянного и переменного тока, марок проводов, опорных и поддерживающих конструкций, оборудования и методов строительных и монтажных работ.

Внимательный анализ примера сметы и таблиц цен показываемым, и другое состоит из разделов: строительные работы, работы, материалы и оборудование, позволяет установить содержимым- каждого из этих разделов, а также получить представление о стоимости» • III проводов, опорных и поддерживающих конструкций и **оборудования** контактной сети.

6. Методические указания для выполнения курсового проекта

Тематика курсового проекта Контактная сеть электрифицируемого участка.

Курсовой проект №1: «Расчет нагрузок на провода заданной цепной контактной подвески»;

Курсовой проект №2: «Расчет максимально допустимых длин пролетов»;

Курсовой проект №3: «Составление схемы питания и секционирования контактной сети станции»

Курсовой проект №4: «Расстановка опор в горловине станции»

Курсовой проект №5: «Расстановка опор в середине станции»

Курсовой проект №6: «Расстановка опор по концам станции»

Курсовой проект №7: «Трассировка контактной сети на станции»

Курсовой проект №8: «Разбивка анкерных участков на плане контактной сети перегона»

Курсовой проект №9: «Расстановка опор на плане контактной сети перегона»

Курсовой проект №10: «Трассировка контактной сети на перегоне»

Курсовой проект №11: «Подбор оборудования на планах контактной сети станции и перегона»

Курсовой проект №12: «Составление спецификаций на планах контактной сети станции и перегона.»

Курсовой проект №13: «Разработка экономического раздела»

Курсовой проект №14: «Разработка технологического раздела»

Курсовой проект №15: «Оформление курсового проекта»

1. Расчетные режимы нагрузок

Основными расчетными режимами нагрузок для проводов контактной сети являются:

а) Режим минимальной температуры при отсутствии гололеда и ветра – вызывает сжатие троса.

- б) Режим наибольшей ветровой нагрузки при температуре +5С (или по данным метеорологических наблюдений) – вызывает растяжение проводов.
- в) Режим наибольшей нагрузки от гололеда при одновременном воздействии ветра на покрытые гололёдом провода при температуре -5С (или по данным метеорологических наблюдений) – вызывает растяжение проводов.
- г) Режим наивысшей температуры при отсутствии дополнительных нагрузок.

2. Определение расчетных нагрузок на провода

2.1 Вертикальная нагрузка от собственного веса одного погонного метра проводов подвески, определяется по формуле:

$$g_{\text{вл}} = g_T + n_K \cdot (g_K + g_C), \quad (1)$$

где g_T , g_K - нагрузка от собственного веса несущего троса и контактного провода, даН/м;

g_C - нагрузка от собственного веса струн и зажимов;

Принимается равной 0,1 даН/м - для одного контактного провода;

n_K - число контактных проводов.

Второстепенных путей станции

$$g_{\text{вТ}} = g_T + g_K + g_C \quad (2)$$

2.2 Для расчета длин необходимо определить расчетные нагрузки на провода в режиме максимального ветра. Определяем ветровые нагрузки на контактный провод и несущий трос характерных точек местности.

Расчет ведем по формулам:

а) для несущего троса

$$P_{\text{ТВ max}} = C_X \cdot \frac{(K_B \cdot V_H)^2}{16} \cdot d \cdot 10^{-3} \quad (3)$$

б) для контактного провода

$$P_{\text{КВ max}} = C_X \cdot \frac{(K_B \cdot V_H)^2}{16} \cdot H \cdot 10^{-3}, \quad (4)$$

где C_X - аэродинамический коэффициент лобового сопротивления провода;

K_B - коэффициент, учитывающий высоту расположения проводов контактной сети над поверхностью земли;

V_H - нормативная скорость ветра, м/с;

d - диаметр провода, мм;

H - высота контактного провода, мм.

2.2.1 Второстепенные пути станции

K_B принимаем равным 0.7, так как контактная сеть на станции защищена постройками, что снижает скорость ветра.

$$P_{\text{ТВ max}} =$$

$$P_{\text{КВ max}} =$$

2.2.2 Главные пути станции и выемка глубиной более 6 м.

K_B равно 0,7

$$P_{\text{ТВ max}} =$$

$$P_{\text{КВ max}} =$$

2.2.3 Прямой участок перегона и кривые различных радиусов на открытой местности.

K_B равно 1,25

$$P_{\text{ТВ max}} =$$

$$P_{KV \max} =$$

2.2.4 Насыпь высотой 5м

K_B равно 1,35

$$P_{TV \max} =$$

$$P_{KV \max} =$$

При подсчете следует учесть различие в сечении проводов контактной сети главных путей.

2.3 Результирующая нагрузка на несущий трос в режиме максимального ветра определяется по формуле:

$$g_{TV \max} = \sqrt{g^2 + P_{TV \max}^2}, \quad (5)$$

где g – вертикальная нагрузка от веса всех проводов, $даН/м$;

$P_{TV \max}$ – горизонтальная нагрузка на несущий трос от воздействия ветра, $даН/м$.

Подсчет нагрузки нужно выполнять для всех характерных точек местности. Результирующая нагрузка на контактные провода подсчитывать не требуется, т.к. ветровая нагрузка в основном воспринимается фиксаторами у опор.

2.4 Режим гололеда с ветром

Для определения длин пролетов в этом расчетном режиме, необходимо определить расчетные нагрузки на провода, покрытые гололедом для всех характерных точек местности.

Подсчет вертикальных нагрузок на провода от веса гололеда ведем по формулам:

а) для несущего троса

$$g_{em} = 0,8 \cdot 0,0009 \cdot \pi \cdot B_T \cdot (d + B_T) \quad (6)$$

б) для контактного провода

$$g_{ГК} = 0,0009 \cdot \pi \cdot B_K \cdot (d_{cp.к} + B_K), \quad (7)$$

где $\pi = 3,14$;

d – диаметр несущего троса, $мм$;

$d_{cp.к}$ – средний диаметр контактного провода, определяется по формуле:

$$d_{cp.к} = \frac{H + A}{2}, \quad (8)$$

где H – высота контактного провода, $мм$;

A – ширина провода, $мм$.

$$B_T = B_H \cdot K'_Г \quad (9)$$

$$B_K = 0,5 \cdot B_T, \quad (10)$$

где B_T – толщина стенки гололеда на несущем тросе, $мм$;

B_K – толщина стенки гололеда на контактном проводе, $мм$;

$K'_Г$ – коэффициент, учитывающий влияние диаметра провода на отложение гололеда.

2.5 Полная вертикальная нагрузка от веса гололеда

$$g_{Г} = g_{ГТ} + n_K \cdot (g_{ГК} + g_{ГС}), \quad (11)$$

где n_K – число проводов;

$g_{ГС}$ – равномерно распределенная по длине пролета вертикальная нагрузка от веса гололеда на струнах и зажимах при одном контактном проводе, $даН/м$.

2.6 Горизонтальную ветровую нагрузку провода покрытые гололедом определим по формуле:

а) для несущего троса

$$P_{ГТ} = C_X \cdot \frac{(K_B \cdot V_{Г})^2}{16} \cdot (d + 2 \cdot B_T) \cdot 10^{-3} \quad (12)$$

б) для контактного провода:

Для расчетов длин пролетов любой характерной точки местности нужно принимать такой режим, при котором нагрузки на провода максимальные, т.е. если P_{TVmax} больше $P_{КГ}$ – расчет ведут в режиме максимального ветра.

Если окажется, что $P_{КГ}$ меньше P_{TVmax} , то расчет ведут в режиме гололеда с ветром. Для удобства применения рассчитанных нагрузок на провода контактной сети, данные сведем в таблицу 1.1.

Ориентировочно режим можно установить сравнением ветровых нагрузок на провода в режиме ветра и гололеда с ветром.

Если окажется, что одна из величин больше другой на 20%, то определение пролетов можно в режиме наибольшей нагрузки.

Если меньше 20%, то расчет нужно вести для обеих нагрузок, а для трассировки принять наименьшие длины пролетов.

3. Расчет длин пролетов на прямых и кривых участках пути

Расчет длин пролетов на прямых участках пути:

$$1) \quad l_{max} = 2 \sqrt{\frac{K}{P_{K1} - P_{\text{Э}}} \cdot \left[B_{K,доп} - \gamma_K + \sqrt{(B_{K,доп} - \gamma_K)^2 - a^2} \right]} \quad (16)$$

упрощаем:

$$2) \quad B_{PP} = B_{K,доп} - \gamma_K + \sqrt{(B_{K,доп} - \gamma_K)^2 - a^2} \quad (17)$$

преобразуем:

$$3) \quad l_{max} = 2 \sqrt{\frac{K \cdot B_{PP}}{P_K \cdot K_1 - P_{\text{Э}}}}, \quad (18) \text{ где } K -$$

номинальное натяжение контактного провода, даН;

$B_{K,доп}$ – наибольшее допустимое горизонтальное отклонение контактных проводов от оси токоприемника в пролете;

$B_{K,доп} = 0,5$ м – на прямых участках пути;

$B_{K,доп} = 0,45$ м – на кривых участках пути;

a – зигзаг контактного провода, $a = 0,3$ – на прямых участках, $a = 0,4$ – на кривых участках;

K_1 - определяется по выражению

$$K_1 = K_2 + 2 \cdot \eta \cdot \delta \cdot \xi, \quad (19)$$

где η и δ - коэффициент, учитывающий пульсации ветра;

ξ - коэффициент динамичности.

$$K_2 = K_3 \cdot K_4 \cdot K_5 \quad (20)$$

Расчет максимально допустимых длин пролета осложнен тем, что в формулу входит величина $P_{\text{Э}}$ – эквивалентная нагрузка, равномерно распределяется по длине пролета, вызывает такое же горизонтальное отклонение контактного провода, как и нагрузка от струн в средней части пролета, определяем по формуле:

$$P_{\text{Э}} = \frac{P_K \cdot T - P_T \cdot K - \frac{8 \cdot K \cdot T}{l^2} \cdot \left(\frac{h_H \cdot P_T}{q_T} + \gamma_T - \gamma_K \right)}{T + K + \frac{10,6 \cdot S_{CP} \cdot K \cdot T}{g'_K \cdot l^2}}, \quad (21)$$

где T – натяжение несущего троса контактной подвески в расчетном режиме, даН;

P_T – ветровая нагрузка на несущий трос, даН/м;

q_m – результирующая нагрузка на несущий трос, даН/м;

l – длина пролета, м.

Средняя длина струны в средней части пролета, м

$$S_{CP} = h - 0,115 \cdot \frac{g \cdot l^2}{T_0}, \quad (22)$$

где h – конструктивная высота контактной подвески, м;

g – нагрузка от веса проводов контактной подвески, даН/м;

T_0 – натяжение несущего троса контактной подвески при беспроводном положении контактных проводов, даН.

$$g'_K = n_K \cdot (g_K + g_{TK}) \quad (23)$$

Для определения длин пролетов будем пользоваться методом последовательных приближений. Метод состоит в следующем:

1. Приняв $P_{\Sigma}=0$, определяем l_{max} ;
2. Для найденного значения l находим P_{Σ} ;
3. Вновь находим l_{max} с учетом P_{Σ} .

Определяем длину пролетов для всех характерных точек местности.

3.1 Второстепенные пути станции $l_{max}=\dots$

3.2 Главные пути станции $l_{max}=\dots$

3.3 Прямой участок перегона $l_{max}=\dots$

3.4 Кривая радиусом R_1 $l_{max}=\dots$

3.5 Кривая радиусом R_2 $l_{max}=\dots$

3.6 насыпь высотой более 5м $l_{max}=\dots$

Таблица 2 - Длины пролетов

Характерные точки местности	$P_{\Sigma}=0$	Длина пролетов с учетом P_{Σ}	P_{Σ}	Длина пролета для трассировки
Второстепенные пути				
Главные пути				
Прямые участки перегона				
Кривая R1				
Кривая R2				
Насыпь высотой более 5м				

4. Основные положения по составлению плана контактной сети

4.1 Габариты контактной сети

Нормальную высоту контактного провода на перегонах над головками рельсов принимают равной 6255мм (если путь уложен на щебеночном основании) и 6600мм на станции. Максимальная высота над головками рельсов не должна превышать 6800мм с учетом отжатия провода токоприемником.

Минимальная высота при эксплуатационных условиях не должна быть менее 5750мм на перегонах и 6250мм на станциях. С разрешением МПС допускается уменьшение высоты до 5675мм на переменном токе и 5550мм на постоянном токе.

Расстояние от фарфора изолятора со стороны напряжения до заземленных частей должно быть не менее 150мм на линиях постоянного тока и 300мм на линиях переменного тока.

Расстояние от рабочего контактного провода до нижнего фиксирующего троса, фиксирующей оттяжки другого пути, а так же до основного стержня обратного фиксатора не менее 400мм при скорости движения до 120км/ч и 500мм при более высоких.

Расстояние от контактного провода до расположенных над ними заземленных частей опорных устройств и искусственных сооружений при постоянном токе 500мм, при переменном токе 650мм. Расстояние от нижней грани отстойника до контактного провода принимают 100мм при двойном контактом проводе. Расстояние от токоведущих частей секционных разъединителей

до заземленных конструкций принимают равным не менее 800мм на постоянном токе, 1000мм на переменном.

4.2 Габариты опор

Это расстояние от оси пути до внутренней грани опор на уровне головки рельса. Габарит опор для прямых участков пути должен быть не менее 3100мм, а на кривых участках пути выбирают по таблице 52 стр.297. в особо трудных условиях разрешено уменьшать габарит до 2750мм, а на перегонах 2450мм. На станциях кроме главных путей, где габарит опор должен быть не менее 3100мм.

На выемках при длине 100м габарит опор принимают до 5700мм.

Опоры изолированных гибких поперечин устанавливают с габаритом 4100мм на постоянном токе и 4500мм на переменном.

4.3 Нормы расположения опор контактной сети вблизи искусственных сооружений

При ширине боковой платформы до 4м опоры устанавливают за пределами платформы. При расположении опор на платформе расстояние от края платформы до внутренней грани опоры должно быть не менее 2м, допустимо уменьшение этого расстояния, но не менее 3,1м от оси пути.

Опоры, гибкие и жесткие поперечины, проектируемые вблизи светофоров, путепроводов и зданий располагают на расстоянии 5м от них.

Опоры перед сигналами устанавливают с такими же габаритами, чтобы не ухудшать видимость сигналов.

Опоры у железнодорожных переездов устанавливают на расстоянии не менее 25м по ходу поезда. На однопутных участках это расстояние не менее 25м, но с главным удалением от переезда. Во всех случаях опоры, анкеры и их оттяжки должны быть расположены не менее 5м от проезжей части переезда. Расстояние от сигналов до частей находящихся под напряжением – 2м про постоянном токе и 2,5м – при переменном.

Опоры, устанавливаемые вдоль тупикового пути должны иметь габарит не менее 4м. Опоры, оттяжки, анкера должны устанавливаться за упором тупика не менее чем в 20м. Расстояние от подземной части опоры до инженерных сооружений должно быть не менее 1м, а при вибропогружениях – 2м.

4.4 Общие положения

Планы контактной сети составляют так, чтобы обеспечивалась надежность работы контактной сети, удобство монтажа и эксплуатации, минимальные затраты на сооружения. При проектировании должны быть выполнены следующие требования:

- наибольшая допустимая длина анкерного участка на прямом участке пути 1600м (в виде исключения 1800м);
- длину пролета в местах средних анкерровок сокращают на 10%;
- длину переходных пролетов изолирующих сопряжений сокращают на:
10% - в кривых R меньше 500м;
15% - R от 500 до 1000м;
20% - R от 1000 до 1500м;
25% - R больше 1500м и на прямых участках пути.
- разница в длине двух соседних пролетов не должна быть более 25%;
- расположение сопряжений на кривых участках пути R меньше 1000м и под искусственными сооружениями не допускается.

4.5 Составление плана контактной сети станции

Последовательность выполнения плана контактной сети станции:

4.5.1 Начертить тонкими линиями на миллиметровой бумаге план станции в масштабе 1:1000 в соответствии с заданием курсового проекта (в 1мм – 1м);

Тонкими вертикальными линиями нанести центры всех стрелочных переводов и входных сигналов станции;

4.5.2 Нанести на план станции станционные пикеты через каждые 100м по обе стороны. Ось пассажирского здания принята за нулевой пикет.

4.5.3 Нанести на план станции искусственные сооружения: пассажирское здание, посадочные платформы, пешеходный мост, железнодорожный переезд;

4.5.4 Указать размеры междупутий через каждые 100м;

4.5.5 Нанести места, где необходимо фиксация контактных проводов:

4.5.5.1 На всех стрелочных переводах электрифицированных путей, над которыми располагаются воздушные стрелки и переходных кривых (съездах);

4.5.5.2 Места, где контактные провода изменяют свое направление. Наилучшее место расположения фиксирующих устройств на воздушной стрелке находится на расстоянии 1-2м от места пересечения контактных проводов в сторону острья стрелки. От центра стрелочного перевода место наилучшей фиксации будет иметь следующие значения:

Таблица 3 – расположение фиксирующих устройств.

Марка крестовины	1/22	1/18	1/15	1/11	1/9
Наилучшее место установки фиксирующих устройств	12,5	10,8	10,5	7,5	6,0

4.5.6 Разбивка опор в горловинах

Наиболее целесообразным вариантом при разных опорах в горловинах является установка несущих опор в намеченных местах фиксации стрелок.

4.5.7 Разбивка задачи – увязка мест установки опор для монтажа изолирующих сопряжений анкерных участков контактной сети станции и примыкающих перегонов. Изолирующие сопряжения размещаются между входным сигналом станции и первой стрелкой примыкающей к данному пути. Крайнюю переходную опору устанавливают не ближе 5м от входного сигнала, в анкерные опоры и оттяжки у входных сигналов устанавливать не ближе 25м от сигнала расстановку опор сопряжения – анкерных участков увязывают различными местами установки опор в горловине станции.

4.5.8 Разбивка опор средней части станции

4.5.9 Определить способ перехода контактной сети через искусственное сооружение (пешеходный мост, путепровод) и в соответствии с принятым решением наметить расположение опор у искусственного сооружения и пролетов для средней анкеровки;

4.5.9.1 Наметить места установки у станционных строений (пассажирское здание, пакгауз и т.д.);

4.5.9.2 Определить способ перекрытия путей (жесткие и гибкие поперечины) и наметить расположение опор у крайних путей станции и если требуется – в междупутье;

4.5.9.3 Начертить опоры на плане станции проставить габариты от оси крайнего пути, расстояние от оси пассажирского здания.

4.5.10 Разбивка анкерных участков

4.5.10.1 Проектируют изолирующие сопряжения в одном конце станции и в другом конце станции;

4.5.10.2 Намечают анкеровки по каждому электрифицированному пути. Если длина анкерных участков превосходит максимально допустимую, предусматривают сопряжения, размещают их по возможности на крайних путях;

4.5.10.3 Проектируют отдельные анкерные участки на съездах между главными путями.

Примечание:

- а) на металлических опорах допускается размещать не более 2-х анкеровок;
- б) на железобетонных опорах можно размещать анкеровки с компенсаторами только с одной стороны опоры;
- в) не допускается размещение анкеровочных ветвей над крышами зданий.

4.5.11 Подсчитать длину анкерных участков, поставить их длину и номер у каждой анкеровки

4.5.12 Разбивка зигзагов

4.5.12.1 Наметить зигзаги на воздушных стрелках;

4.5.12.2 Намечают зигзаги на сопряжениях в конце станции, увязав их с зигзагами на воздушных стрелках главных путей;

4.5.12.3 Намечают зигзаги по всей станции.

4.5.13 Трассировка питающих, отсасывающих и других проводов

4.5.13.1 Питающие линии разместить на опорах контактной сети с полевой стороны, при высоте опор 10м можно монтировать без специального кронштейна один фидер. При высоте опор 15м (опоры гибких поперечин) можно размещать два питающих фидера. На специально установленных опорах высотой 15м можно размещать 4 фидера (по два с каждой стороны). Отсасывающие линии размещают ниже питающих;

4.5.13.2 Переходы проводов питающих и отсасывающих линий через контактную сеть путей осуществляют при помощи специальных опор, устанавливаемых по обе стороны пути. На каждой опоре может быть заанкеровано не более 2-х линий при условии применения специальных кронштейнов.

4.5.14 Обработка плана станции

4.5.14.1 В соответствии с принятой схемой секционирования контактной сети на станции, отмечают места установки секционных изоляторов с указанием их типов. Секционные изоляторы размещают у стрелочных переводов между стрелками и предельным столбиком. Это расстояние принимается в пределах 10м до 20м. секционные изоляторы у входных и маневровых сигналов устанавливаются за светофором по направлению движения.

4.5.14.2 Нанести секционные разъединители у опор, на которых они должны быть установлены в соответствии со схемой секционирования контактной сети;

4.5.14.3 Обозначить места установки продольных, обходных и поперечных соединителей на стрелках искусственных сооружений в местах трогания электровозов;

4.5.14.4 Обозначают места установки роговых разрядников;

4.5.14.5 Окончательно проверяют обозначение длины пролетов, пикетов, фиксаторов, средних анкеровок, габаритов опор в направлении счета километров. Начинается счет от первой анкерной опоры в одном конце станции и заканчивается у анкерной опоры в другом конце станции. Со стороны четных путей номера опор четные; с нечетной стороны – нечетные.

4.5.14.6 Составляют таблицу и обозначают типы опор, фундаментов, консолей, фиксаторов.

4.6 Составление плана контактной сети перегона

4.6.1 Подготовка плана перегона. В середине листа проводят линии соответствующие количеству путей. В масштабе 1:2000 (1мм-2м). Ниже плана перегона на расстоянии 30мм от оси пути наносят спрямленный план перегона на котором условными обозначениями указывают километровые знаки Ю радиус и длину кривых участков пути, искусственные сооружения (железнодорожные переезды, мосты, тоннели, путепроводы, линии электропередач), насыпи с указанием высоты и выемки с указанием глубины. Между километровыми дисками вертикальными линиями наносят пикеты (через 100м), нумеруемые в направлении счета километров;

4.6.2 Вдоль всего перегона, размещают таблицу;

4.6.3 Разбивка опор

4.6.3.1 Производят увязку станционных и перегонных пунктов по отметке оси изолирующего сопряжения со стороны сопряжения, определяют её положение по пикетам перегона. Перенос на план перегона остальные опоры изолирующего сопряжения, отмечают зигзаги проводов на сопряжении;

4.6.3.2 Предварительно определяют ориентировочное расположение анкерных участков с учетом максимально допустимых длин в кривых различных радиусов;

4.6.3.3 Провести разбивку опор с длиной пролетов согласно произведенным расчетам, по всей длине перегона.

4.6.4 Разбивка анкерных участков и зигзагов. Производят окончательную разбивку анкерных участков, сопряжения проектируют эластичными в 3-х пролетах. Отмечают средние анкеровки в пролетах уменьшенной длины.

4.6.5 Выполняют трассировку питающих, усиливающих и других проводов, в плане контактной сети обозначают места расположения разрядников, электрических соединителей, секционных разъединителей и т.д.

Поперечные электрические соединители устанавливаю за пределами рессорных струн, но не далее 15м от опоры через 200-250м – если сечение контактных проводов более 50% общего сечения подвески и 150-200м если меньше 50%. При переменном токе устанавливают 2 на анкерный участок – между сопряжением и средней анкеровкой с каждой стороны. Производят нумерацию опор по ходу км, с первой промежуточной опоры после анкерной со стороны станции. Со стороны нечетного пути присваивают нечетные номера.

9. Промежуточная аттестация студентов (контрольный опрос).

Промежуточная аттестация по междисциплинарному курсу

Объектами оценивания выступают:

- степень усвоения теоретических знаний;
- уровень овладения практическими умениями и навыками по всем видам учебной работы;
- результаты самостоятельной работы.

Задание для промежуточной аттестации.

Вопросы (контрольный опрос)

для проверки уровня обученности «ЗНАТЬ»

1. Современные системы контактной сети и способы токосъема на различных видах электрического транспорта.
2. Основные требования, предъявляемые к контактной сети; механическая прочность, проводимость, износоустойчивость, ветроустойчивость, эластичность.
3. Конструкция и область применения простых контактных подвесок.
4. Длина пролетов и допускаемые скорости движения электропоездов при простых подвесках.
5. Основные геометрические параметры цепных контактных подвесок.
6. Классификация цепных контактных подвесок и область применения различных систем цепных подвесок.
7. Конструктивное выполнение и работа полукомпенсированных цепных подвесок.
8. Конструктивные особенности цепных контактных подвесок, предназначенных для высокоскоростного движения.
9. Конструкции, материалы, физические и механические характеристики контактных проводов; требования к целости их поверхности; способы соединения (стыковки) контактных проводов.
10. Конструкции, материалы, физические и механические характеристики несущих тросов, усиливающих, питающих, отсасывающих проводов, проводов электрических соединителей и струн; способы соединения проводов.
11. Пути экономии меди при применении различных марок несущих тросов, контактных, усиливающих и питающих проводов.
12. Изоляторы для сетей постоянного и переменного тока: электрические и механические характеристики изоляторов, эксплуатационные требования.
13. Рабочие напряжения и перенапряжения, воздействующие на изоляцию; уровень изоляции контактной сети постоянного и переменного тока.
14. Детали для несущего троса.
15. Схемы опорных узлов цепных подвесок.
16. Эластичность контактной подвески.
17. Назначение и устройство струн и электрических соединителей, конструкция струновых и соединительных зажимов.
18. Анкерные участки контактной сети, их допустимая длина на прямых и кривых участках пути при полукомпенсированной и компенсированной подвески. Средняя анкеровка контактного провода и несущего троса.
19. Допускаемое натяжение проводов контактной сети. Конструкция компенсаторов.
20. Устройство контактной сети в местах сопряжения анкерных участков (сопряжения в двух и трех пролетах). Нейтральные вставки.
21. Воздушные стрелки: требования, устройство, область применения отдельных типов;
22. фиксированные воздушные стрелки.

23. Устройство контактной подвески в искусственных сооружениях, минимальные расстояния от проводов контактной сети до заземленных частей искусственных сооружений и изолированных отбойников.
24. Расчетные климатические условия; нормативные и расчетные нагрузки на провода контактной сети; расчетные режимы.

10. Промежуточная аттестация студентов.

Промежуточная аттестация по междисциплинарному курсу проводится в форме дифференцированного зачета.

К промежуточной аттестации допускаются студенты, не имеющие задолженности по изучаемым темам, имеющие допуск учебной части. При явке на экзамен студентам необходимо иметь зачетную книжку.

По результатам всех видов оценочной ведомости студенту выставляется итоговая отметка по междисциплинарному курсу. Шкала оценок: «отлично», «хорошо», «удовлетворительно», «неудовлетворительно».

Студенты, не сдавшие экзамен в установленное время по уважительной причине, подтвержденной документально соответствующим документом, сдают его индивидуально, в установленные сроки.

Задание для промежуточной аттестации (дифференцированный зачет).

Вопросы для проверки уровня обученности «ЗНАТЬ»

25. Современные системы контактной сети и способы токосяема на различных видах электрического транспорта.
26. Основные требования, предъявляемые к контактной сети; механическая прочность, проводимость, износоустойчивость, ветроустойчивость, эластичность.
27. Конструкция и область применения простых контактных подвесок.
28. Длина пролетов и допускаемые скорости движения электропоездов при простых подвесках.
29. Основные геометрические параметры цепных контактных подвесок.
30. Классификация цепных контактных подвесок и область применения различных систем цепных подвесок.
31. Конструктивное выполнение и работа полукомпенсированных цепных подвесок.
32. Конструктивные особенности цепных контактных подвесок, предназначенных для высокоскоростного движения.
33. Конструкции, материалы, физические и механические характеристики контактных проводов; требования к целостности их поверхности; способы соединения (стыковки) контактных проводов.
34. Конструкции, материалы, физические и механические характеристики несущих тросов, усиливающих, питающих, отсасывающих проводов, проводов электрических соединителей и струн; способы соединения проводов.
35. Пути экономии меди при применении различных марок несущих тросов, контактных, усиливающих и питающих проводов.
36. Изоляторы для сетей постоянного и переменного тока: электрические и механические характеристики изоляторов, эксплуатационные требования.
37. Рабочие напряжения и перенапряжения, воздействующие на изоляцию; уровень изоляции контактной сети постоянного и переменного тока.
38. Детали для несущего троса.
39. Схемы опорных узлов цепных подвесок.
40. Эластичность контактной подвески.
41. Назначение и устройство струн и электрических соединителей, конструкция струновых и

соединительных зажимов.

42. Анкерные участки контактной сети, их допустимая длина на прямых и кривых участках пути при полукомпенсированной и компенсированной подвески. Средняя анкеровка контактного провода и несущего троса.

43. Допускаемое натяжение проводов контактной сети. Конструкция компенсаторов.

44. Устройство контактной сети в местах сопряжения анкерных участков (сопряжения в двух и трех пролетах). Нейтральные вставки.

45. Воздушные стрелки: требования, устройство, область применения отдельных типов;

46. фиксированные воздушные стрелки.

47. Устройство контактной подвески в искусственных сооружениях, минимальные расстояния от проводов контактной сети до заземленных частей искусственных сооружений и изолированных отбойников.

48. Расчетные климатические условия; нормативные и расчетные нагрузки на провода контактной сети; расчетные режимы.

Вопросы для проверки уровня обученности «УМЕТЬ»

1. Чистка, проверка и дефектировка изоляторов контактной сети.
2. Определение натяжений несущего троса полукомпенсированной подвески при гололеде с ветром и при максимальном ветре.
3. Определение стрел провеса контактного провода полукомпенсированной подвески в пролетах анкерного участка.
4. Расчет изменений стрел провеса проводов компенсированной цепной подвески.
5. Определение максимальных длин пролетов цепных контактных подвесок на прямых и кривых участках пути.
6. Управление секционными разъединителями.
7. Стыкование участков электрических железных дорог, электрифицированных на постоянном и переменном токе. Назначение и устройство переключателей контактной сети.
8. Разбивка опор и составление монтажного плана станции.
9. Разбивка опор и составление монтажного плана перегона.