

Документ подписан простой электронной подписью
Информация о владельце:
ФИО: Гаранин Максим Алексеевич
Должность: Ректор
Дата подписания: 03.11.2023 17:06:05
Уникальный программный ключ:
7708e7a47e66a8ee02711b298d7c78bd1e40bf88

МИНИСТЕРСТВО ТРАНСПОРТА РОССИЙСКОЙ ФЕДЕРАЦИИ
ФЕДЕРАЛЬНОЕ АГЕНТСТВО ЖЕЛЕЗНОДОРОЖНОГО ТРАНСПОРТА
ФЕДЕРАЛЬНОЕ ГОСУДАРСТВЕННОЕ БЮДЖЕТНОЕ ОБРАЗОВАТЕЛЬНОЕ УЧРЕЖДЕНИЕ ВЫСШЕГО ОБРАЗОВАНИЯ
САМАРСКИЙ ГОСУДАРСТВЕННЫЙ УНИВЕРСИТЕТ ПУТЕЙ СООБЩЕНИЯ

Приложение

к рабочей программе дисциплины

**ОЦЕНОЧНЫЕ МАТЕРИАЛЫ ДЛЯ
ПРОМЕЖУТОЧНОЙ АТТЕСТАЦИИ**
ПО ДИСЦИПЛИНЕ (МОДУЛЮ)
«Гидравлика»

Направление подготовки / специальность

**23.05.01 Наземные транспортно-
технологические средства**

(код и наименование)

Направленность (профиль)/специализация

**Подъемно-транспортные, строительные,
дорожные средства и оборудование**

(наименование)

О г л а в л е н и е

1. Пояснительная записка.
2. Типовые контрольные задания или иные материалы для оценки знаний, умений, навыков и (или) опыта деятельности, характеризующих уровень сформированности компетенций.
3. Методические материалы, определяющие процедуру и критерии оценивания сформированности компетенций при проведении промежуточной аттестации.

1. Пояснительная записка

Цель промежуточной аттестации – оценивание промежуточных и окончательных результатов обучения по дисциплине, обеспечивающих достижение планируемых результатов освоения образовательной программы.

Формы промежуточной аттестации: *зачет (5 семестр)*

Перечень компетенций, формируемых в процессе освоения дисциплины

Код и наименование компетенции	Код индикатора достижения компетенции
ОПК-1 Способен ставить и решать инженерные и научно-технические задачи в сфере своей профессиональной деятельности и новых междисциплинарных направлений с использованием естественнонаучных, математических и технологических моделей	ОПК-1.9 Дает описание технологическим процессам на основе знаний о течении жидкости

Результаты обучения по дисциплине, соотнесенные с планируемыми результатами освоения образовательной программы

Код и наименование индикатора достижения компетенции	Результаты обучения по дисциплине	Оценочные материалы (семестр <u>5</u>)
ОПК-1.9 Дает описание технологическим процессам на основе знаний о течении жидкости	Обучающийся знает: основные понятия, законы и методы механики жидкости и основы гидропривода для описания технологических процессов	Вопросы п. 2.1.1 Тесты 2.1.2
	Обучающийся умеет: использовать основные понятия, законы и методы механики жидкости и основы гидропривода для описания технологических процессов	Задания п. 2.2.1
	Обучающийся владеет: навыками применения основных понятий, законов и методов механики жидкости и основы гидропривода для описания технологических процессов	Задания п. 2.2.2

Промежуточная аттестация (зачет) проводится в одной из следующих форм:

- 1) собеседование;
- 2) выполнение заданий в ЭИОС СамГУПС.

2. Типовые¹ контрольные задания или иные материалы для оценки знаний, умений, навыков и (или) опыта деятельности, характеризующих уровень сформированности компетенций

2.1 Типовые вопросы (тестовые задания) для оценки знаниевого образовательного результата

Код и наименование индикатора достижения компетенции	Образовательный результат
ОПК-1.9 Дает описание технологическим процессам на основе знаний о течении жидкости	Обучающийся знает: основные понятия, законы и методы механики жидкости и основы гидропривода для описания технологических процессов
<p>2.1.1 Примеры вопросов</p> <ol style="list-style-type: none"> 1. Основное уравнение гидростатики и его применение. 2. Основное уравнение неразрывности и его применение 3. Уравнение Бернулли и его применение 4. Способы описания движения жидкости 5. Режимы течения жидкости. 6. Гидромеханическое подобие. 7. Равномерное и неравномерное движение жидкости в открытых руслах. <p>2.1.2 Примеры тестов</p> <ol style="list-style-type: none"> 1. Какие частицы жидкости испытывают наибольшее напряжение сжатия от действия гидростатического давления? <ol style="list-style-type: none"> a) находящиеся на дне резервуара b) находящиеся на свободной поверхности c) находящиеся у боковых стенок резервуара d) находящиеся в центре тяжести рассматриваемого объема жидкости 2. Выберите правильный вариант указания поверхностных сил. <ol style="list-style-type: none"> a) сила тяжести и сила инерции b) силы инерции и поверхностные силы давления c) гравитационные и касательные к поверхности силы трения d) нормальные и поверхностные силы давления 3. По какой формуле определяется коэффициент температурного расширения? <p>a) $\beta_V = \frac{\Delta V}{V \cdot \Delta T}$ b) $\beta_V = -\frac{\Delta V}{V \cdot \Delta p}$ c) $\beta_V = \frac{V}{\Delta V \cdot \Delta T}$ d) $\beta_V = \frac{V}{\Delta V \cdot \Delta p}$</p> 4. Как формулируется закон Паскаля? <ol style="list-style-type: none"> a) «Внешнее давление, производимое на жидкость, заключенную в замкнутом сосуде, передается этой жидкостью во все стороны без изменения» b) «Тело, погруженное в жидкость, теряет в своем весе столько, сколько весит вытесненная им жидкость» c) «Давление в любой точке покоящейся жидкости по всем направлениям одинаково и не зависит от ориентации площадки, на которую оно действует» 5. Напорная линия при движении реальной жидкости вдоль потока ... <ol style="list-style-type: none"> a) всегда падает b) горизонтальна c) поднимается и опускается в зависимости от вида трубопровода d) всегда поднимается 6. Уравнение Бернулли для потока реальной жидкости можно определить по наличию ... <ol style="list-style-type: none"> a) отличий в написании нет 	

¹ Приводятся типовые вопросы и задания. Оценочные средства, предназначенные для проведения аттестационного мероприятия, хранятся на кафедре в достаточном для проведения оценочных процедур количестве вариантов. Оценочные средства подлежат актуализации с учетом развития науки, образования, культуры, экономики, техники, технологий и социальной сферы. Ответственность за нераспространение содержания оценочных средств среди обучающихся университета несут заведующий кафедрой и преподаватель – разработчик оценочных средств.

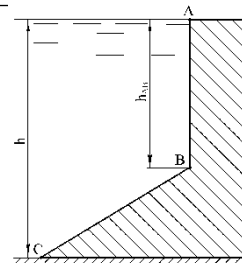
- b) потерь напора по длине и местных потерь
 - c) средней скорости и максимальной скорости
 - d) коррективы скорости α и потерь напора
7. Для динамически подобных систем масштаб коэффициентов гидравлического трения λ и Шези S равны ...
- a) масштабу сил a_f
 - b) масштабу скоростей a_v
 - c) масштабу длин a_l
 - d) 1 (единице)
8. Потери напора по длине при турбулентном режиме в области гидравлически гладких труб пропорциональны скорости v (в v_0) ... (степени).
- a) степени 1,75
 - b) 2-й степени
 - c) 1,75 ... 2,0
 - d) 1-й степени
9. Для практического определения местных потерь на резкое расширение при вычислении их по формуле Борда не используют такой показатель как ...
- a) диаметр трубопровода до расширения
 - b) диаметр трубопровода после расширения
 - c) длина водоворотной зоны
 - расход жидкости
10. Основной особенностью гидравлического расчета трубопроводов с последовательным соединением участков является то, что ...
- a) расход и потери напора на всех участках одинаковы;
 - b) расходы на участках суммируются, а потери на участках одинаковы;
 - c) расход и потери напора на всех участках суммируются;
 - d) расход на участках одинаков, а потери на участках суммируются
11. Определение диаметров труб участков магистрали при расчете разветвленного тупикового трубопровода выполняются следующим образом:
- a) диаметры выбираются максимально возможными для уменьшения потерь напора в трубопроводной сети
 - b) диаметры определяются в зависимости от расхода путем задания экономической скорости, при которой общая стоимость всех сооружений и расходов на их эксплуатацию будет минимальной
 - c) диаметры участков принимаются одинаковыми и определяются путем задания экономической скорости, при которой общая стоимость всех сооружений и расходов на их эксплуатацию будет минимальной
 - d) диаметры выбираются минимально возможными для уменьшения стоимости трубопроводной сети
12. К машинам трения относится следующая группа динамических машин
- a) центробежные и осевые насосы
 - b) вентиляторы и компрессоры
 - c) вихревые насосы
13. Насос, в котором жидкость перемещается под действием центробежных сил, называется
- a) лопастной центробежный насос;
 - b) лопастной осевой насос;
 - c) поршневой насос центробежного действия;
 - d) дифференциальный центробежный насос.
14. В поворотных лопастных насосах поворотом лопастей регулируется
- a) режим движения жидкости на выходе из насоса;
 - b) скорость вращения лопастей;
 - c) направление подачи жидкости;
 - d) подача жидкости.
15. Дайте определение гидромашин.
- a) устройство для создания потока жидкости;
 - b) устройство для привода механизмов; в) устройство, преобразующее механическую энергию в энергию потока жидкости;
 - c) устройство, преобразующее механическую энергию в энергию потока жидкости и наоборот (энергию потока жидкости в механическую энергию).

2.2 Типовые задания для оценки навыкового образовательного результата

Код и наименование индикатора достижения компетенции	Образовательный результат
ОПК-1.9 Дает описание технологическим процессам на основе знаний о течении жидкости	Обучающийся умеет: использовать основные понятия, законы и методы механики жидкости и основы гидропривода для описания технологических процессов

2.2.3 Примеры заданий

1. Построить эпюры избыточного гидростатического давления воды на стенки плотины ломаного очертания, изображенной на рисунке. Определить силы давления на 1 метр ширины вертикальной и наклонной частей плотины и точки их приложения, если глубина воды $h = 7$ м, высота вертикальной части стены АВ $h_{AB} = 4$ м; угол наклона стены ВС к горизонту 30° .



2. Из открытого резервуара, в котором поддерживается постоянный уровень, по стальному трубопроводу (эквивалентная шероховатость $\Delta = 0,1$ мм), состоящая из труб разного диаметра d и различной длины l ($d_1 = 50$ мм, $l_1 = 5$ м, $d_2 = 100$ мм, $l_2 = 2,5$ м, $d_3 = 75$ мм, $l_3 = 3$ м) вытекает в атмосферу вода, расход которой $Q = 10$ л/с, температура $t = 60^\circ\text{C}$ (рис.1).
Требуется: 1. Определить скорости движения воды и потери напора (по длине и местные) на каждом участке трубопровода;
2. Установить величину напора H в резервуаре;
3. Построить напорную и пьезометрическую линии.

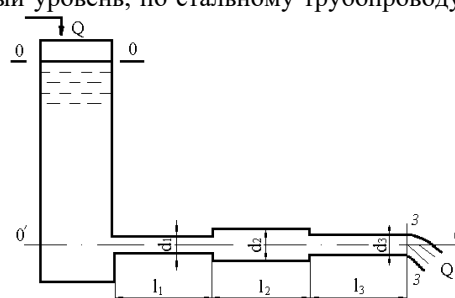


рис. 1

3. Определить диаметр трубопровода для подачи 15 л/с воды от водонапорной башни В до предприятия А (рис. 2) при длине трубопровода $l = 1000$ м, отметке уровня воды в башне $H_B = 32$ м, геодезической отметке в конце трубопровода $z_A = 2$ м и свободном напоре $H_{св} \geq 12$ м, если трубы:
 - а) стальные;
 - б) полиэтиленовые;
 - в) асбестоцементные.

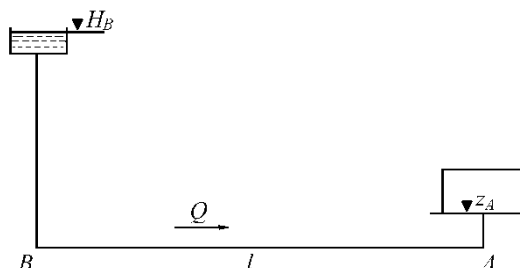


Рис. 2

4. Центробежный насос, характеристика которого описывается уравнением $H = H_0 - k \cdot Q^2$, нагнетает жидкость в трубопровод, требуемый напор для которого определяется по формуле $H_{тр} = H_r + S \cdot Q^2$ (H_r - геометрическая высота подачи жидкости; S - коэффициент сопротивления трубопровода).

Требуется:

Определить подачу насоса и его напор, если $H_0 = 20$ м, $H_z = 10$ м, $k = 1,25 \cdot 10^4 \text{ c}^2/\text{м}^5$ и $S = 154 \cdot 10^3 \text{ c}^2/\text{м}^5$.

Установить, как изменятся напор и подача, если к заданному насосу присоединить другой насос такой же марки сначала последовательно, а затем параллельно.

5. Гидравлическое реле времени, служащее для включения и выключения различных устройств через фиксированные интервалы времени, состоит из цилиндра, в котором помещен поршень диаметром $D_1 = 80$ мм, со штоком-толкателем диаметром $D_2 = 40$ мм.

Цилиндр присоединен к емкости с постоянным уровнем жидкости $H_0 = 0,9$ м. Под действием давления, передающегося из емкости в правую полость цилиндра, поршень перемещается, вытесняя жидкость из левой полости в ту же емкость через трубку диаметром $d = 10$ мм (рис. 3).

Требуется:

Вычислить время T срабатывания реле, определяемое перемещением поршня на расстояние $S = 100$ мм из начального положения до упора в торец цилиндра.

Движение поршня считать равномерным на всем пути, пренебрегая незначительным временем его

разгона.

В трубке учитывать только местные потери напора, считая режим движения жидкости турбулентным. Коэффициент сопротивления колена $\zeta_k = 1,5$ и дросселя на трубке $\zeta_d = 22$. Утечками и трением в цилиндре, а также скоростными напорами жидкости в его полостях пренебречь.

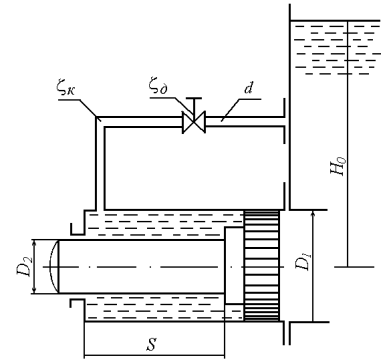


Рис. 3

ОПК-1.9 Дает описание технологическим процессам на основе знаний о течении жидкости

Обучающийся владеет: навыками применения основных понятий, законов и методов механики жидкости и основы гидропривода для описания технологических процессов

2.2.2 Примеры заданий

Кейс – задание 1.

Подзадача 1

Рис.1

Манометр на поверхности закрытого сосуда, наполненного водой плотностью $\rho = 1000 \text{ кг/м}^3$ показывает давление $p_m = 0,06 \text{ кгс/см}^2$. На глубине $h = 1,4 \text{ м}$ к сосуду присоединен пьезометр с атмосферным давлением $p_{\text{атм}} = 10^5 \text{ Па}$ на свободной поверхности. Ускорение свободного падения принять равным 10 м/с^2 . Эпюра избыточного давления на плоскую вертикальную стенку ВС имеет вид:

a)

b)

c)

d)

Подзадача 2

Манометр на поверхности закрытого сосуда, наполненного водой плотностью $\rho = 1000 \text{ кг/м}^3$ показывает давление $p_M = 0,06 \text{ кгс/см}^2$. На глубине $h = 1,4 \text{ м}$ к сосуду присоединен пьезометр с атмосферным давлением $p_{\text{атм}} = 10^5 \text{ Па}$ на свободной поверхности. Ускорение свободного падения принять равным 10 м/с^2 .

Абсолютное давление в точке А (рис. 1) составляет _____ МПа. Ответ ввести с точностью до сотых.

Подзадача 3

Манометр на поверхности закрытого сосуда, наполненного водой плотностью $\rho = 1000 \text{ кг/м}^3$ показывает давление $p_M = 0,06 \text{ кгс/см}^2$. На глубине $h = 1,4 \text{ м}$ к сосуду присоединен пьезометр с атмосферным давлением $p_{\text{атм}} = 10^5 \text{ Па}$ на свободной поверхности. Ускорение свободного падения принять равным 10 м/с^2 .

Высота поднятия воды h_p в пьезометре (рис. 1) составляет _____ м. Ответ ввести с точностью до целого числа.

Кейс – задание 2.

Подзадача 1

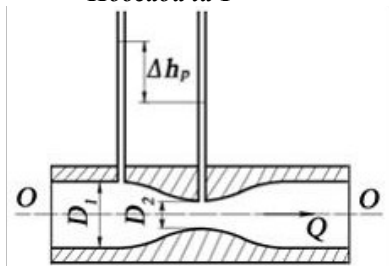


Рис 2.

Перепад уровней в пьезометрах до сужения ($D_1 = 0,1 \text{ м}$) и в узкой горловине ($D_2 = 0,05 \text{ м}$) в трубе круглого сечения, в которой установлен водомер Вентури, составляет $0,4 \text{ м}$. Ускорение свободного падения принять равным 10 м/с^2 , $\pi = 3,14$. При входе в узкую горловину водомера, приведенного на рис. 2,

- часть потенциальной энергии потока жидкости переходит в кинетическую;
- часть кинетической энергии потока жидкости переходит в потенциальную;
- механическая энергия потока жидкости существенно возрастает;
- не происходит изменения механической энергии потока жидкости.

Подзадача 2

Перепад уровней в пьезометрах до сужения ($D_1 = 0,1$ м) и в узкой горловине ($D_2 = 0,05$ м) в трубе круглого сечения, в которой установлен водомер Вентури, составляет $0,4$ м. Ускорение свободного падения принять равным 10 м/с², $\pi = 3,14$. На рис. 2 постепенное расширение называется...

(написать ответ)

Подзадача 3

Перепад уровней в пьезометрах до сужения ($D_1 = 0,1$ м) и в узкой горловине ($D_2 = 0,05$ м) в трубе круглого сечения, в которой установлен водомер Вентури, составляет $0,4$ м. Ускорение свободного падения принять равным 10 м/с², $\pi = 3,14$. Найти расход жидкости в трубе, ответ записать в л/с, с точностью до десятых.

Кейс – задание 3.

Подзадача 1

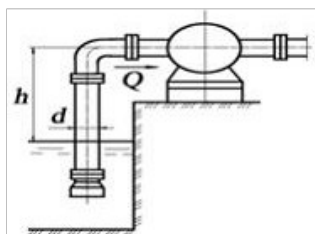


Рис. 3

Насос производительностью $Q = 0,03$ м³/с забирает воду из бассейна. Длина всасывающей трубы насоса $l=10$ м, диаметр трубы $d = 200$ мм, давление на входе в насос $p_{\text{вак}} = 0,06$ МПа. Трубопровод содержит приемный клапан с сеткой ($\xi_{\text{кл}} = 6$) и одно сварное колено ($\xi_{\text{кол}} = 2$). Коэффициент сопротивления $\lambda = 0,02$. Ускорение свободного падения принять равным 10 м/с², $\pi = 3,14$, плотность воды 1000 кг/м³.

В сечении приведенного на рис. 3 трубопровода, расположенном непосредственно перед насосом, давление:

- меньше атмосферного;
- больше атмосферного;
- равно атмосферного;
- равно 0.

Подзадача 2

Насос производительностью $Q = 0,03$ м³/с забирает воду из бассейна. Длина всасывающей трубы насоса $l=10$ м, диаметр трубы $d = 200$ мм, давление на входе в насос $p_{\text{вак}} = 0,06$ МПа. Трубопровод содержит приемный клапан с сеткой ($\xi_{\text{кл}} = 6$) и одно сварное колено ($\xi_{\text{кол}} = 2$). Коэффициент сопротивления $\lambda = 0,02$. Ускорение свободного падения принять равным 10 м/с², $\pi = 3,14$, плотность воды 1000 кг/м³.

Насос, представленный на рис. 3, поднимает жидкость из резервуара за счет _____ во всасывающем патрубке. Вписать правильный ответ.

Подзадача 3

Насос производительностью $Q = 0,03$ м³/с забирает воду из бассейна. Длина всасывающей трубы насоса $l=10$ м, диаметр трубы $d = 200$ мм, давление на входе в насос $p_{\text{вак}} = 0,06$ МПа. Трубопровод содержит приемный клапан с сеткой ($\xi_{\text{кл}} = 6$) и одно сварное колено ($\xi_{\text{кол}} = 2$). Коэффициент сопротивления $\lambda = 0,02$. Ускорение свободного падения принять равным 10 м/с², $\pi = 3,14$, плотность воды 1000 кг/м³.

Допустимая высота установки насоса над уровнем воды в бассейне равна _____ м. Ответ ввести с точностью до десятых.

2.3. Перечень вопросов для подготовки обучающихся к промежуточной аттестации

1. Основные физические свойства жидкостей. Сжимаемость жидкости. Вязкость и внутреннее трение в жидкости.
2. Гидростатическое давление и его свойства.
3. Основное уравнение гидростатики и его геометрический и энергетический смысл.
4. Абсолютное, избыточное и вакуумметрическое давление. Пьезометрический, гидростатический напор.
5. Модель идеальной (невязкой) жидкости. Абсолютный и относительный покой (равновесие) жидких сред.
6. Сила давления жидкости на плоские поверхности.
7. Сила давления жидкости на криволинейные поверхности.
8. Надводное плавание тел. Остойчивость плавающих тел, центр давления.
9. Понятие об установившемся и неустановившемся движении жидкости. Линия тока и элементарная струйка.
10. Потоки жидкости, расход и средняя скорость потока.
11. Уравнение неразрывности несжимаемой жидкости.
12. Уравнение Бернулли для идеальной жидкости.
13. Уравнение Бернулли для вязкой жидкости.
14. Геометрический и энергетический смысл уравнения Бернулли для реальной жидкости.
15. Понятие о равномерном и неравномерном движениях напорном и безнапорном движениях жидкости.
16. Гидравлические сопротивления. Гидравлические элементы потока. Гидравлический уклон.
17. Основное уравнение равномерного движения жидкости.
18. Режимы движения жидкости. Критическое число Рейнольдса.
19. Подобие гидромеханических процессов.
20. Расход и средняя скорость ламинарного потока. Распределение скоростей. Потери напора на трение при ламинарном режиме.
21. Распределение скоростей и потери напора по длине при турбулентном режиме в гидравлически гладких трубах.
22. Потери напора на трение при турбулентном режиме с учетом шероховатости.
23. Вычисление коэффициента Дарси.
24. Местные гидравлические сопротивления.
25. Уравнение Шези. Коэффициент Шези.

26. Истечение жидкости из отверстий и насадок при постоянном напоре.
27. Истечение жидкости из отверстий при переменном напоре.
28. Движение жидкости в напорных трубопроводах при последовательном соединении.
29. Движение жидкости в напорных трубопроводах при параллельном соединении.
30. Расчет сифона.
31. Расчет кольцевого трубопровода.
32. Неустановившееся движение жидкости, гидравлический удар.
33. Работа гидравлического тарана.
34. Классификация насосов. Устройство, принцип действия центробежного насоса.
35. Расчет высоты всасывания.
36. Основы подобия лопастных насосов.
37. Пересчет рабочих характеристик лопастных насосов на другое число оборотов.
38. Параллельная работа насосов.
39. Последовательная работа насосов.
40. Насосы объемного действия, классификация, принцип действия и их характеристики.
41. Роторные гидромашины.
42. Пластинчатые гидромашины (шиберные).
43. Шестеренные насосы.
44. Поршневые гидромашины.
45. Основные понятия и определения, принцип действия гидроприводов.
46. Гидропривод дроссельного регулирования с последовательным соединением дросселя.
47. Гидропривод дроссельного регулирования с параллельным соединением дросселя.
48. Гидроаппаратура гидроприводов.
49. Гидрораспределители, классификация. Гидродроссели и дросселирующие гидрораспределители.
50. Гидравлические клапаны. Типы клапанов: переливной, предохранительный, редукционный. Течения в них. Расчет гидроклапанов.

3. Методические материалы, определяющие процедуру и критерии оценивания сформированности компетенций при проведении промежуточной аттестации

Критерии формирования оценок по ответам на вопросы, выполнению тестовых заданий

- оценка **«отлично»** выставляется обучающемуся, если количество правильных ответов на вопросы составляет 100 – 90% от общего объема заданных вопросов;
- оценка **«хорошо»** выставляется обучающемуся, если количество правильных ответов на вопросы – 89 – 76% от общего объема заданных вопросов;
- оценка **«удовлетворительно»** выставляется обучающемуся, если количество правильных ответов на тестовые вопросы – 75–60 % от общего объема заданных вопросов;
- оценка **«неудовлетворительно»** выставляется обучающемуся, если количество правильных ответов – менее 60% от общего объема заданных вопросов.

Критерии формирования оценок по результатам выполнения заданий

«Отлично/зачтено» – ставится за работу, выполненную полностью без ошибок и недочетов.

«Хорошо/зачтено» – ставится за работу, выполненную полностью, но при наличии в ней не более одной негрубой ошибки и одного недочета, не более трех недочетов.

«Удовлетворительно/зачтено» – ставится за работу, если обучающийся правильно выполнил не менее 2/3 всей работы или допустил не более одной грубой ошибки и двух недочетов, не более одной грубой и одной негрубой ошибки, не более трех негрубых ошибок, одной негрубой ошибки и двух недочетов.

«Неудовлетворительно/не зачтено» – ставится за работу, если число ошибок и недочетов превысило норму для оценки «удовлетворительно» или правильно выполнено менее 2/3 всей работы.

Критерии формирования оценок по зачету

«Зачтено» – обучающийся приобрел необходимые умения и навыки, продемонстрировал навык практического применения полученных знаний, не допустил логических и фактических ошибок или незначительные ошибки и неточности.

«Не зачтено» – обучающийся демонстрирует фрагментарные знания изучаемого курса; отсутствуют необходимые умения и навыки, допущены существенные или грубые ошибки.

Виды ошибок:

- *грубые ошибки: незнание основных понятий, правил, норм; незнание приемов решения задач; ошибки, показывающие неправильное понимание условия предложенного задания.*

- *негрубые ошибки: неточности формулировок, определений; нерациональный выбор хода решения.*

- *недочеты: нерациональные приемы выполнения задания; отдельные погрешности в формулировке выводов; небрежное выполнение задания.*